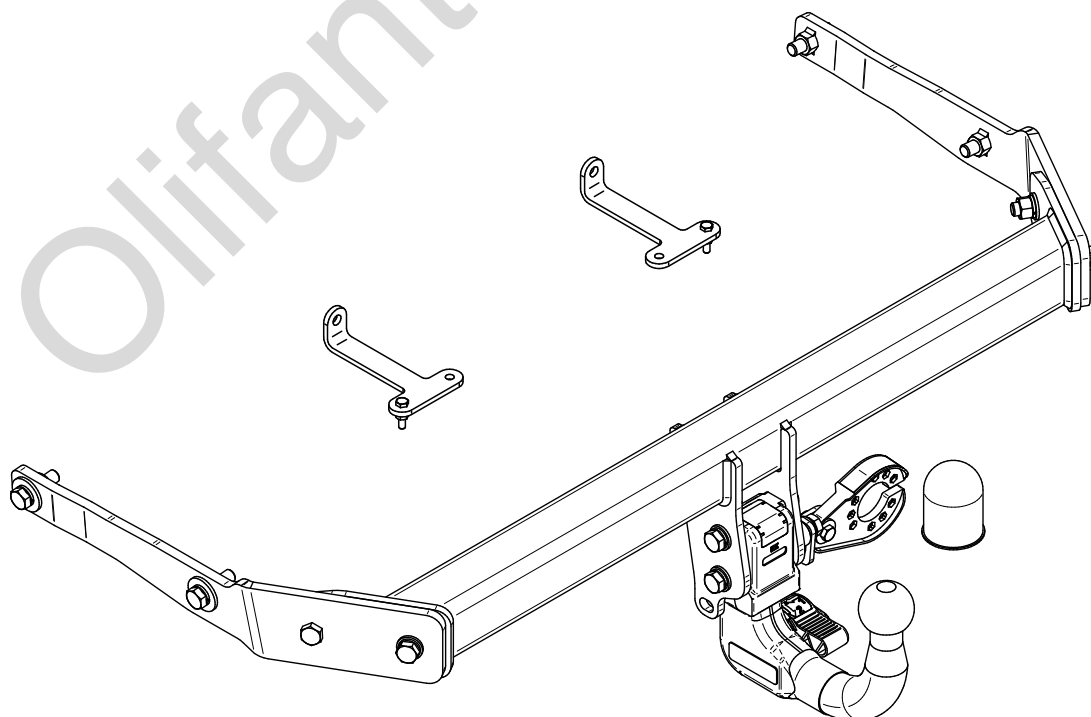
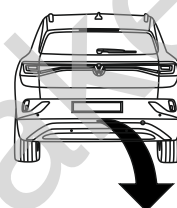


VW ID.4 (E21)

(05/2020 - →)

V-086

- PL** **Urządzenie sprzęgające** Instrukcja montażu i eksploatacji
- GB** **Coupling device** Installation and operating instructions
- D** **Kupplungsvorrichtung** Montage- und Gebrauchsanleitung
- ES** **Del dispositivo de acoplamiento** Las instrucciones de instalación y de operación
- RU** **Тягово-сцепное устройство** Инструкция по установке и эксплуатации
- FR** **Dispositif d'accouplement** Notice de montage et d'utilisation
- IT** **Dispositivo accoppiamento** Istruzioni di montaggio
- CZ** **Spojovacího zařízení Tažné** Návod na montáž a použití
- RO** **Dispozitiv de cuplare** Instrucția de montaj și exploatare
- SE** **Kopplingsanordningens** Monterings- och bruksanvisningar.



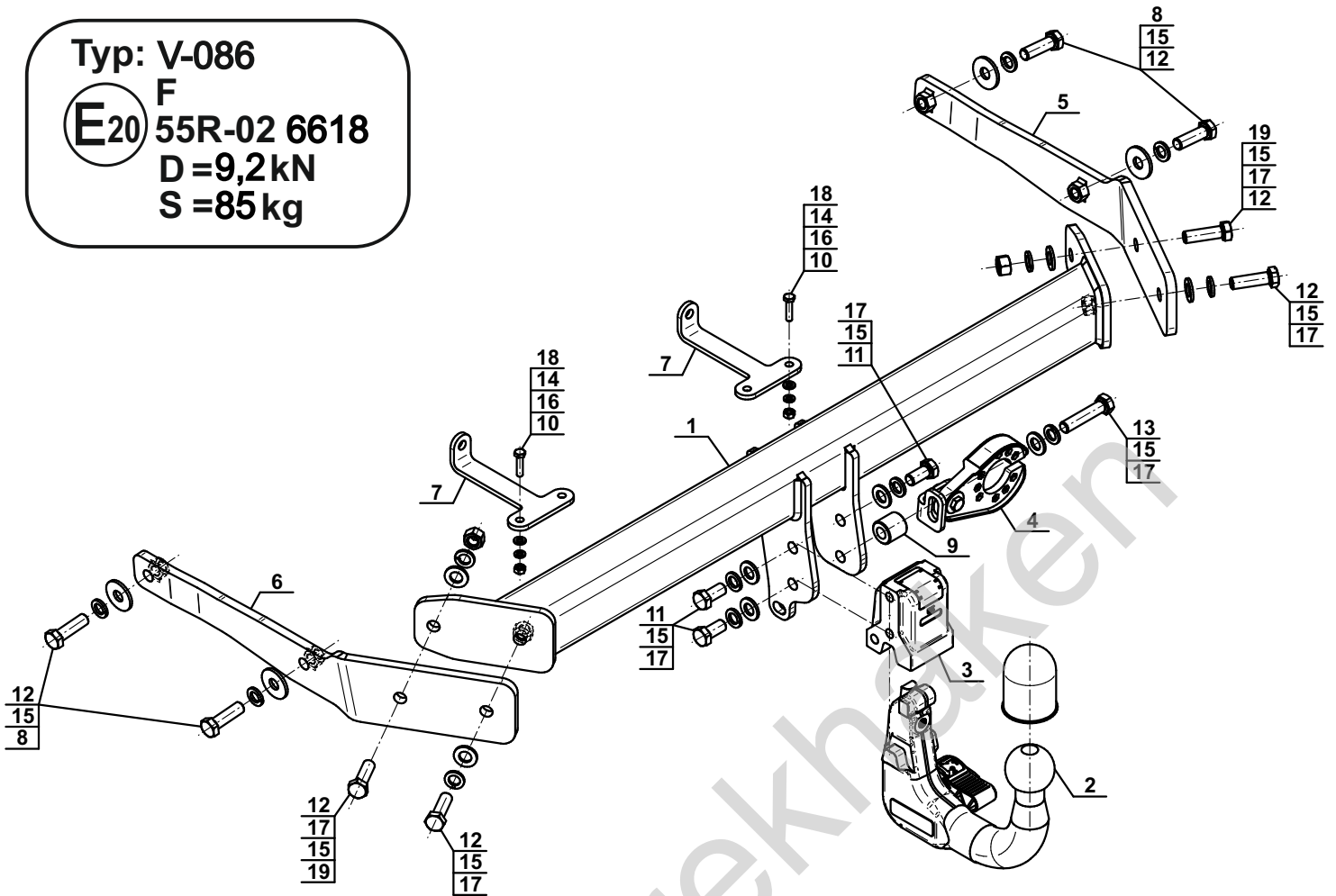
Typ: V-086

F

E20 55R-02 6618

D=9,2kN

S=85kg



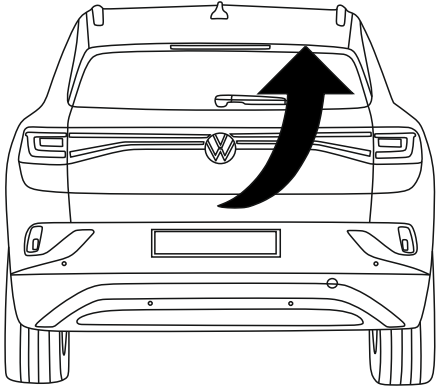
1		x1
2	(W10-6015 / ACS-6015) 	x1
3		x1
4	(CZ-053.00) 	x1
5		x1
6		x1
7		x2

8		Ø34/Ø12,5x3	x4
9		Ø25/Ø12,5x25	x1
10		M6x25 (ISO 4017) (8.8)	x2
11		M12x25 (ISO 4017) (8.8)	x3
12		M12x40 (ISO 4017) (8.8)	x8
13		M12x55 (ISO 4017) (8.8)	x1
14		Ø6,2	x2
15		Ø12,2	x12
16		Ø6,4	x2
17		Ø13,0	x8
18		M6 (8)	x2
19		M12 (8)	x2

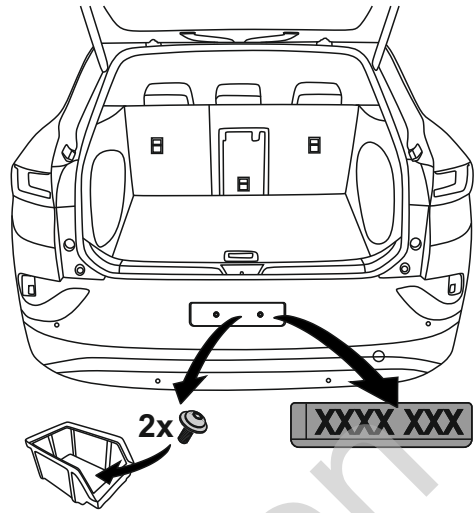


8.8	
M6 - 10 (Nm)	M12 - 85 (Nm)
M8 - 25 (Nm)	M14 - 135 (Nm)
M10 - 50 (Nm)	M16 - 200 (Nm)

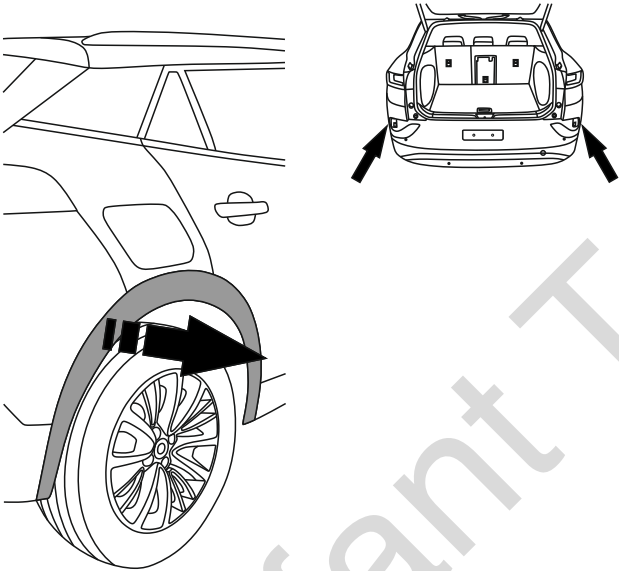
1



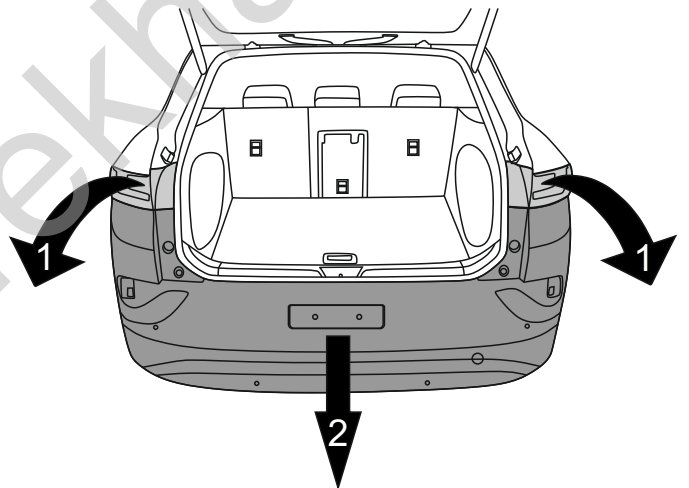
2



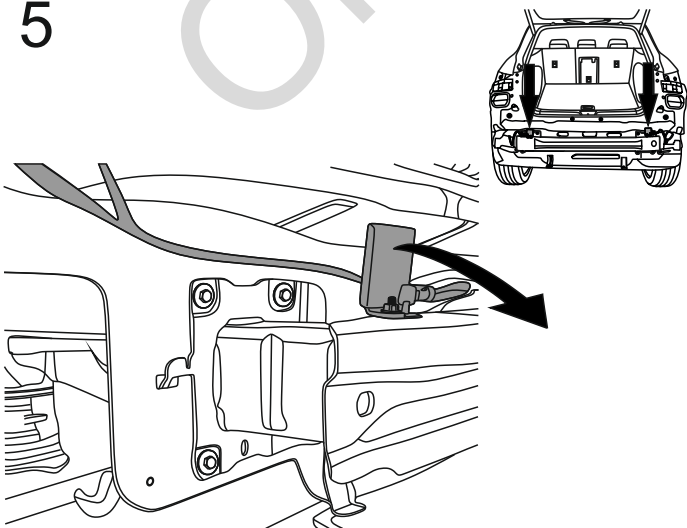
3



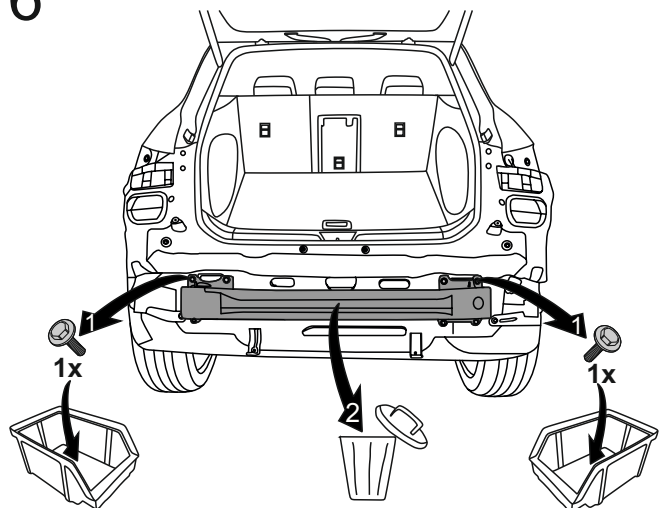
4



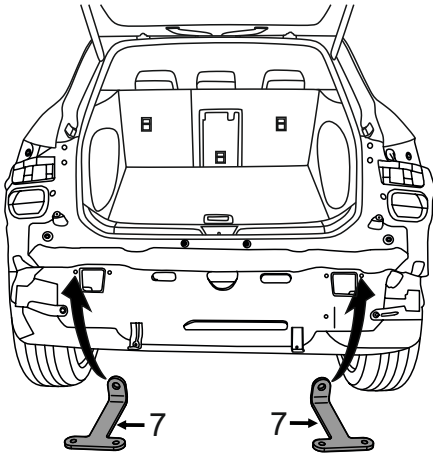
5



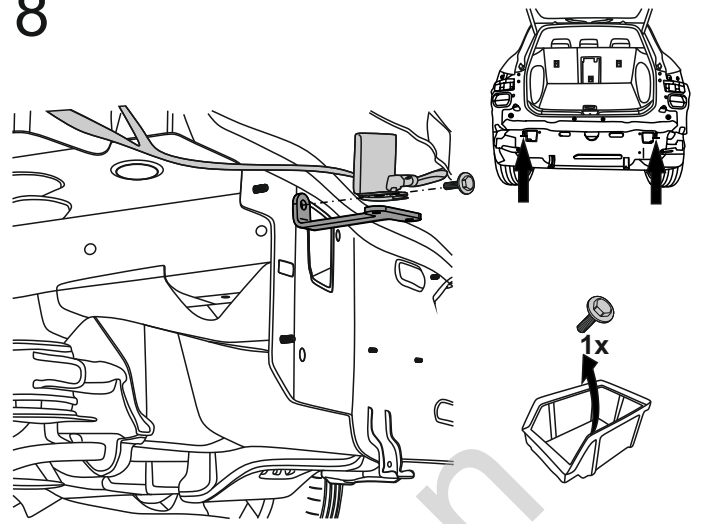
6



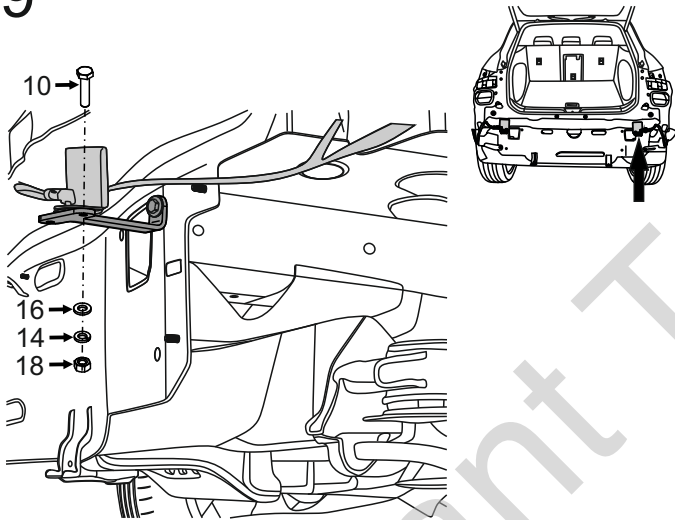
7



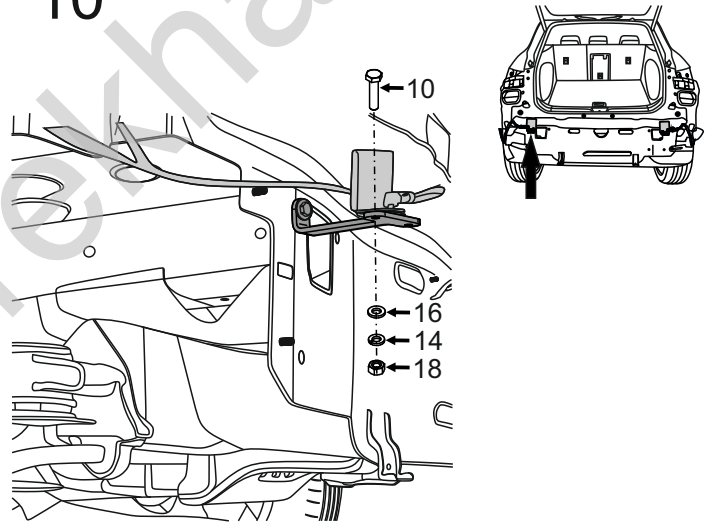
8



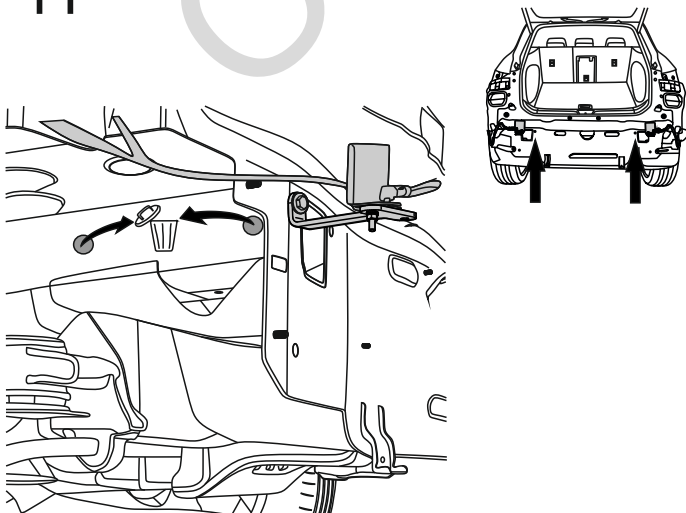
9



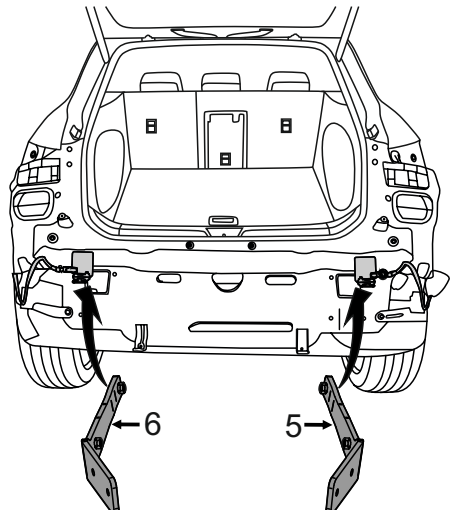
10



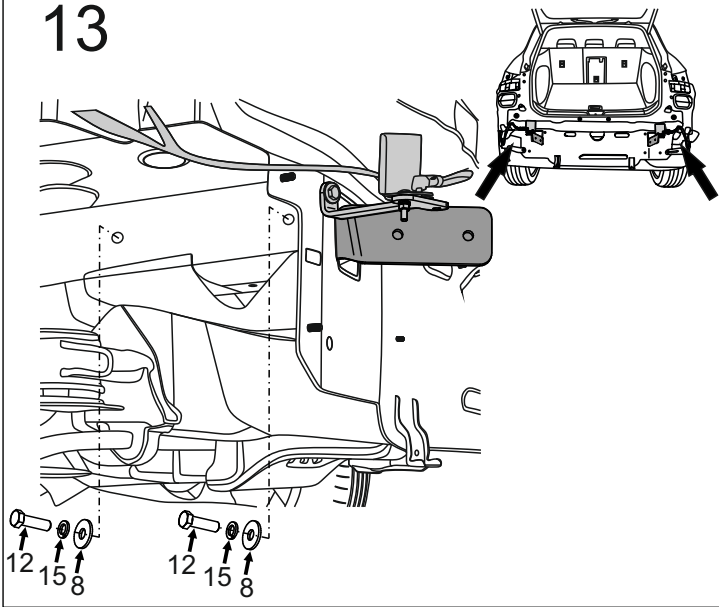
11



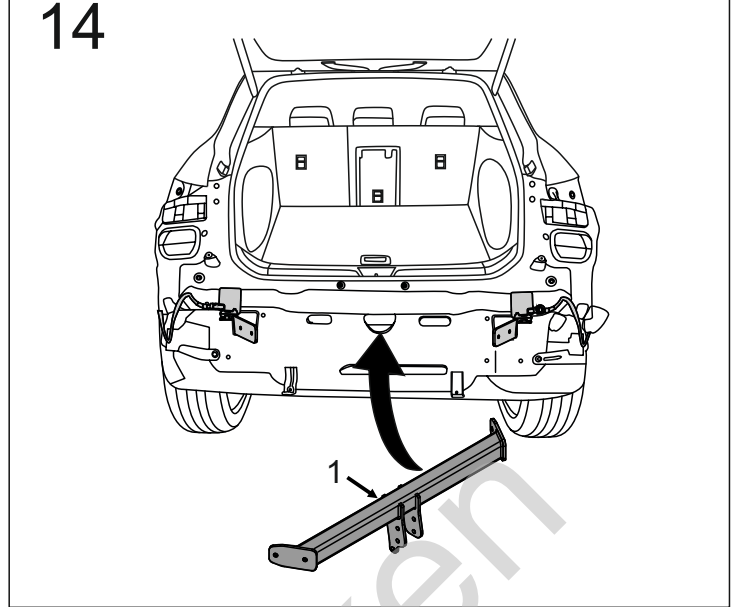
12



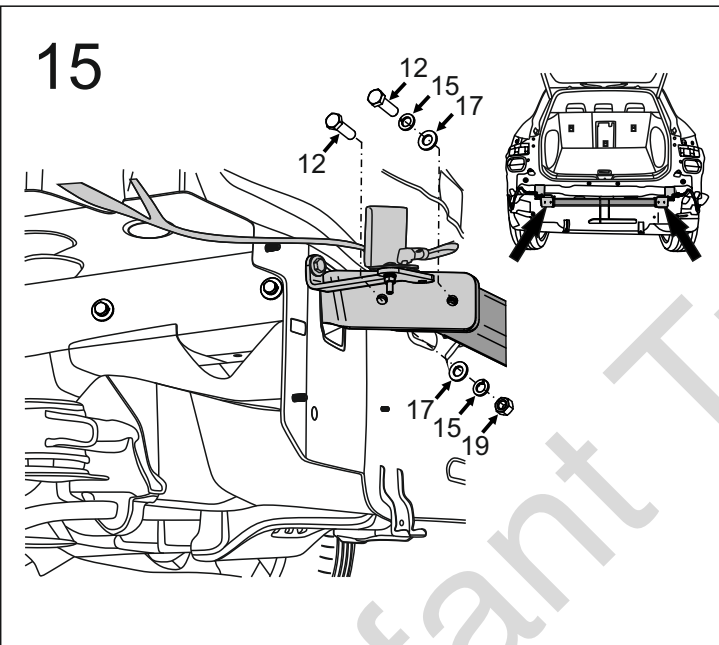
13



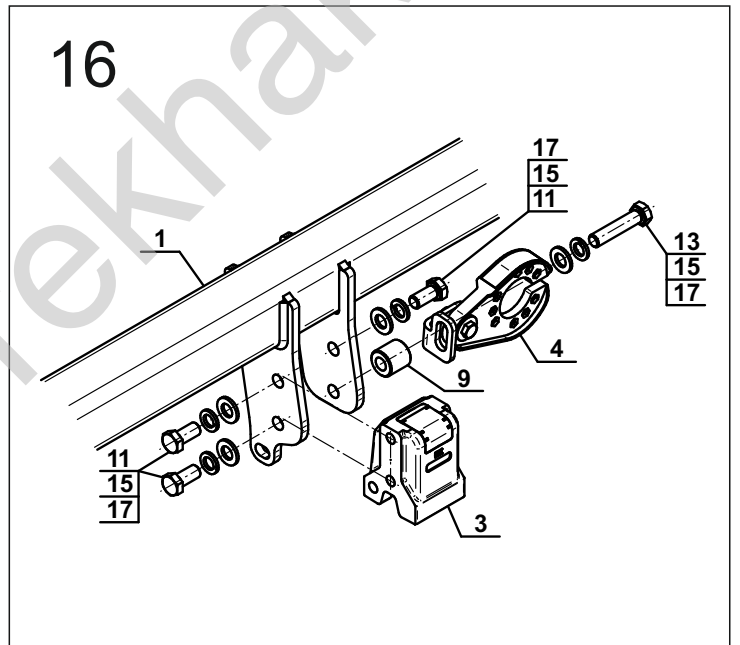
14



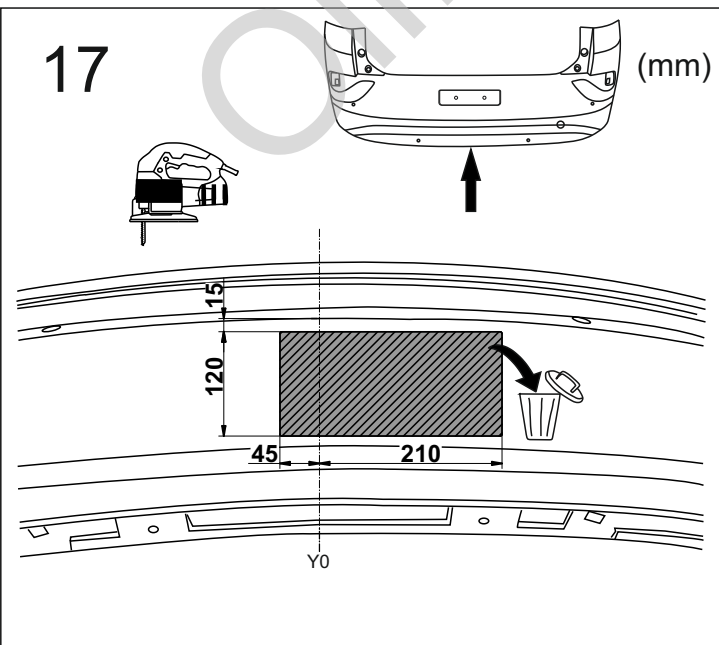
15



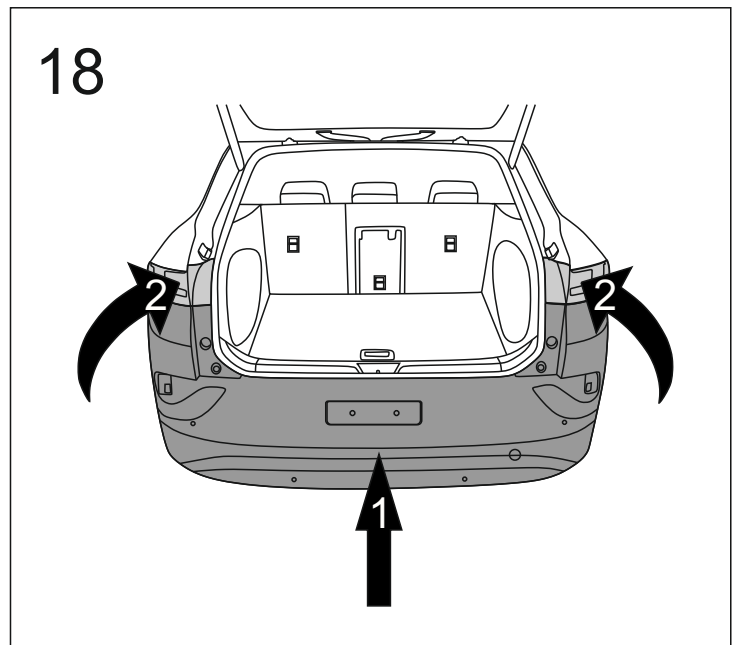
16



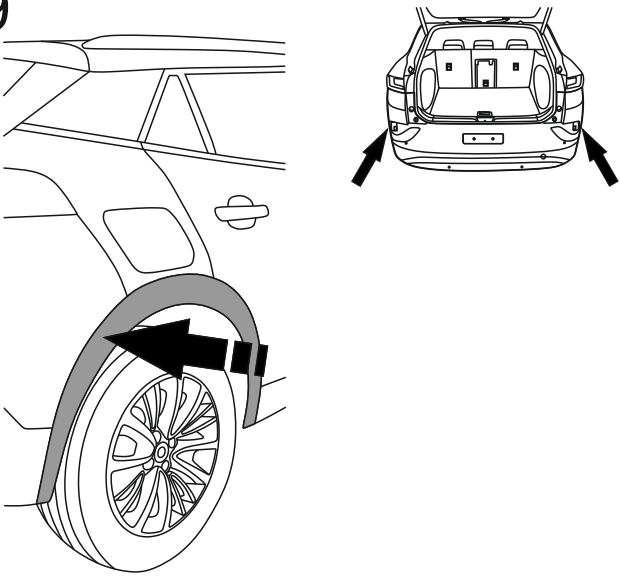
17



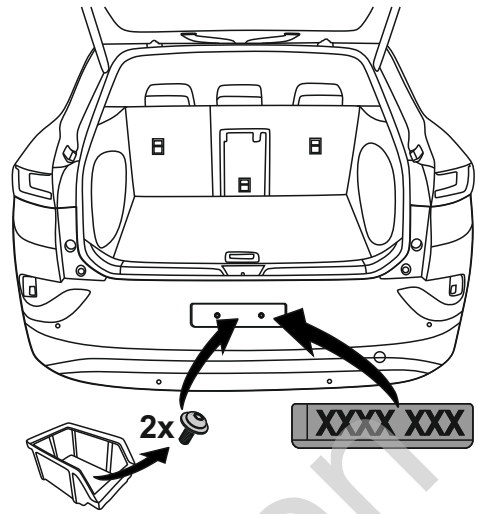
18



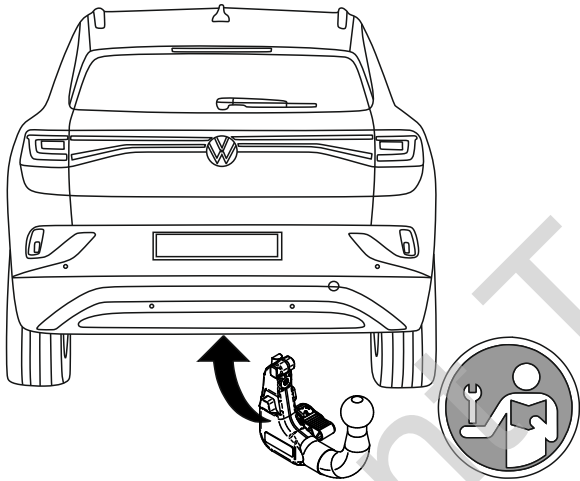
19



20



21



Olifant Trekhaker