

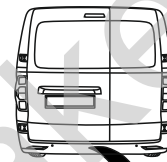
33-100 Tarnów ul.Przemysłowa 27a  
www.steinhof.pl

**Maxus EV30, (Furgon, Minibus)**  
**Maxus e-Deliver 3, (Furgon, Minibus)**

**(2019 - →)**  
**(2020 - →)**

**M-501**

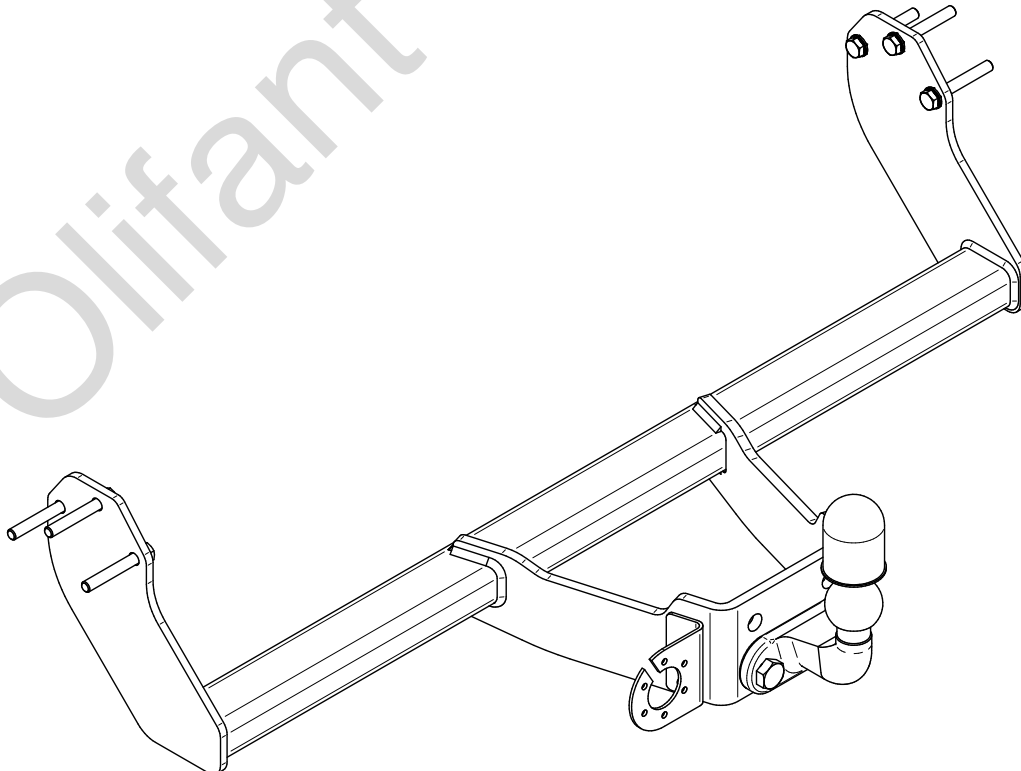
- PL** **Zaczep Kulowy** Instrukcja montażu i eksploatacji
- GB** **Tow bar** Installation and operating instructions
- D** **Die Anhängerkupplung** Montage- und Gebrauchsanleitung
- ES** **Gancho de remolque** Las instrucciones de instalación y de operación
- RU** **Фаркоп** Инструкция по установке и эксплуатации ТСУ
- FR** **Attelage** Notice de montage et d'utilisation
- IT** **Gancio traino** Istruzioni di montaggio
- CZ** **Tažné zařízení** Návod na montáž a použití
- RO** **Cârlig de remorcare** Instrucția de montaj și exploatare
- SE** **Dragkulan** Monterings- och bruksanvisningar.



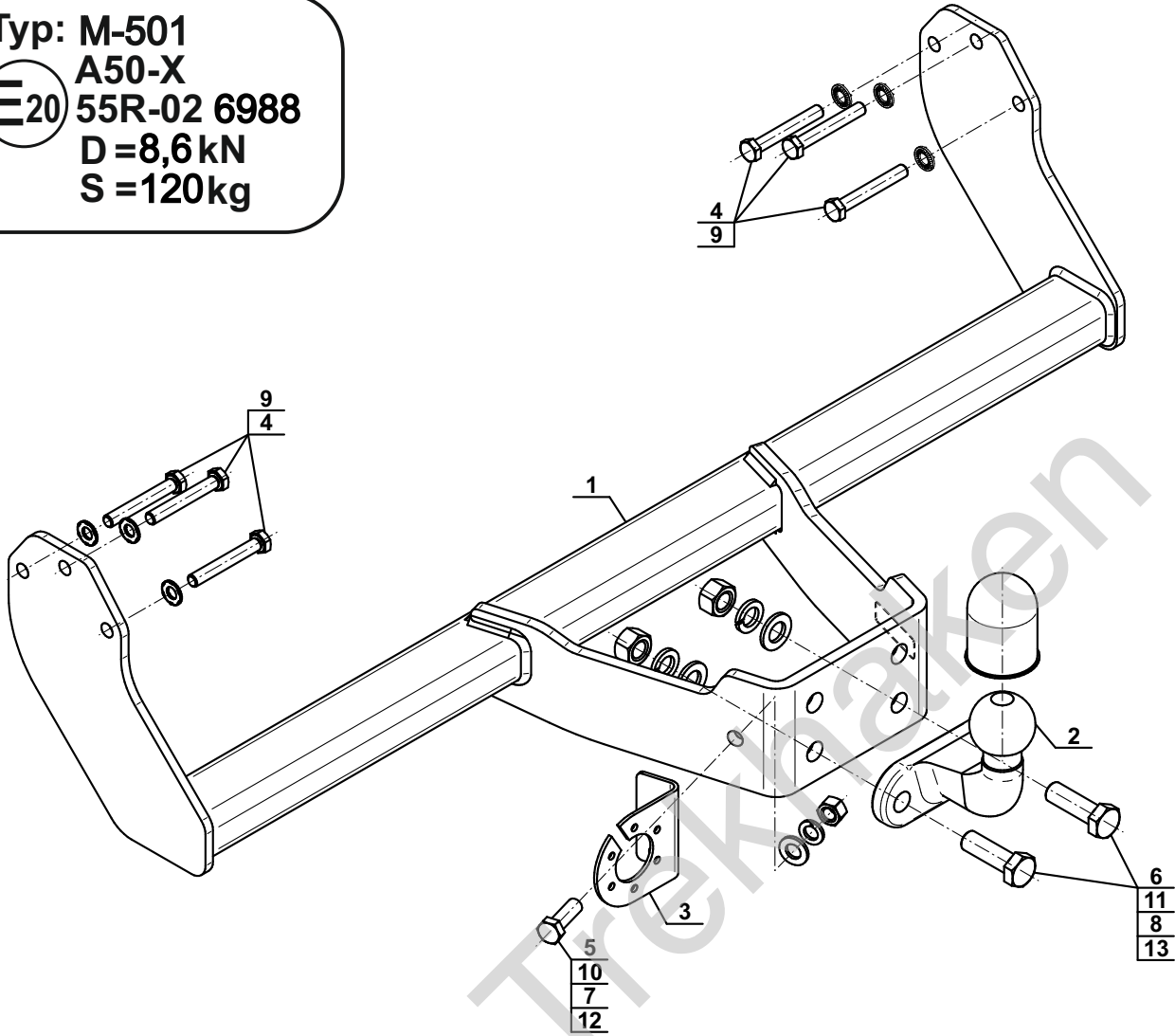
YES	NO
<input type="checkbox"/>	<input checked="" type="checkbox"/>

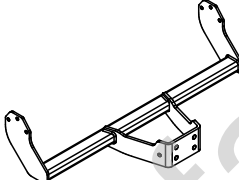
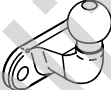





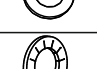




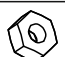


YES	NO
<input checked="" type="checkbox"/>	<input type="checkbox"/>



Typ: M-501  
 A50-X  
 E20 55R-02 6988  
 D = 8,6 kN  
 S = 120 kg

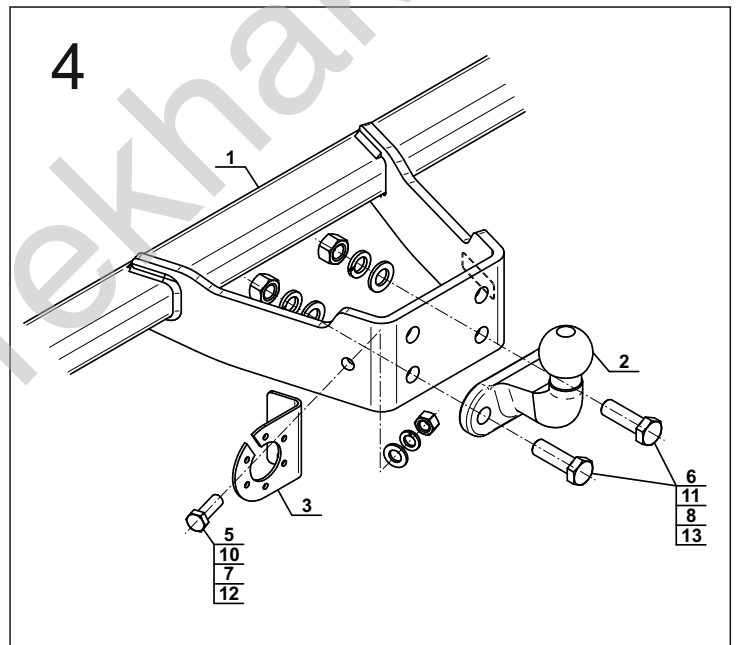
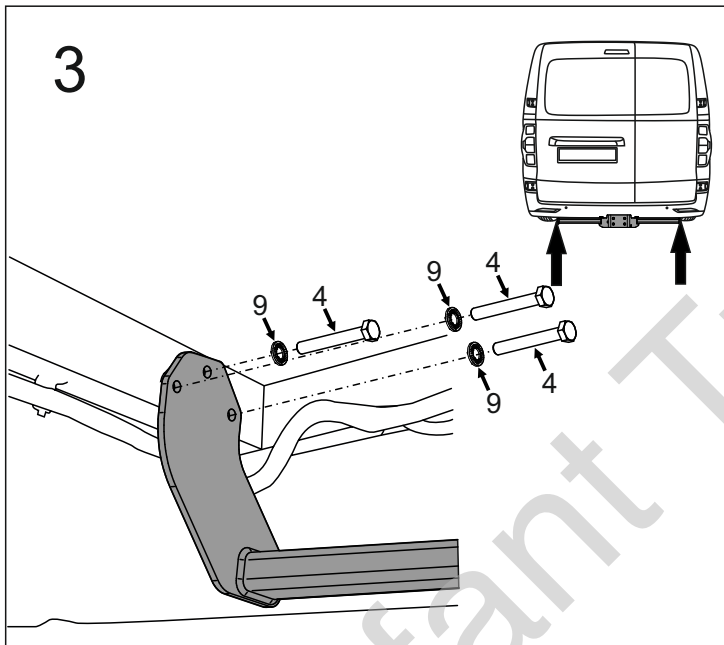
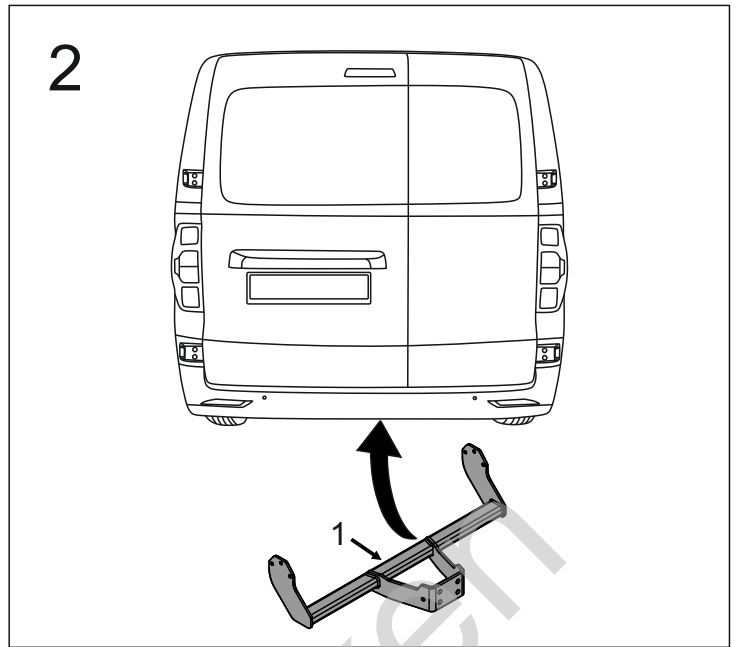
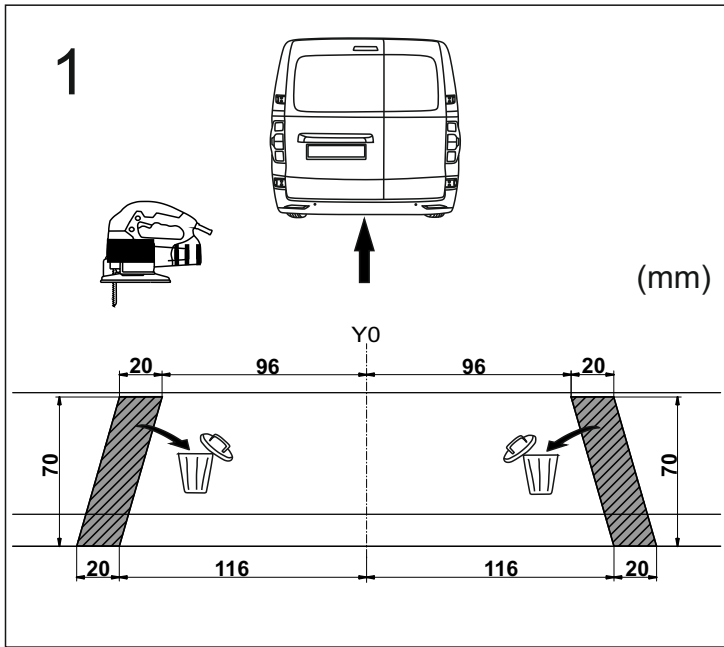


1		x1
2		x1
3		x1

4		M10x70	(ISO 4017) (8.8)	x6
5		M12x35	(ISO 4017) (8.8)	x1
6		M16x50	(ISO 4017) (8.8)	x2
7		Ø12,2		x1
8		Ø16,3		x2
9		Ø10,2	(NFE 25-511)	x6
10		Ø13,0		x1
11		Ø17,0		x2
12		M12 (8)		x1
13		M16 (8)		x2



8.8	
M8 - 25 (Nm)	M14 - 135 (Nm)
M10 - 50 (Nm)	M16 - 200 (Nm)
M12 - 85 (Nm)	



Olifant Trekhaker