

Suzuki Ignis III Allgrip (MF),(4WD)

(10/2016 - 06/2020)

S-432

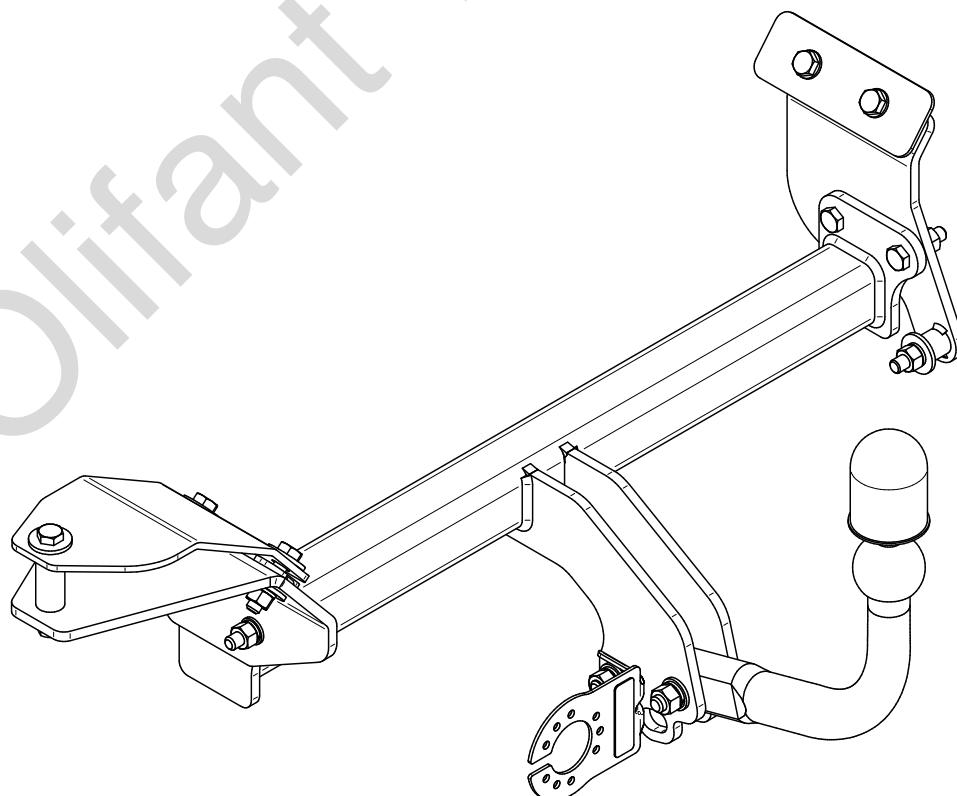
- PL** **Zaczep Kulowy** Instrukcja montażu i eksploatacji
- GB** **Tow bar** Installation and operating instructions
- D** **Die Anhängerkupplung** Montage- und Gebrauchsanleitung
- ES** **Gancho de remolque** Las instrucciones de instalación y de operación
- RU** **Фаркоп** Инструкция по установке и эксплуатации ТСУ
- FR** **Attelage** Notice de montage et d'utilisation
- IT** **Gancio traino** Istruzioni di montaggio
- CZ** **Tažné zařízení** Návod na montáž a použití
- RO** **Cârlig de remorcare** Instrucția de montaj și exploatare
- SE** **Dragkulan** Monterings- och bruksanvisningar.



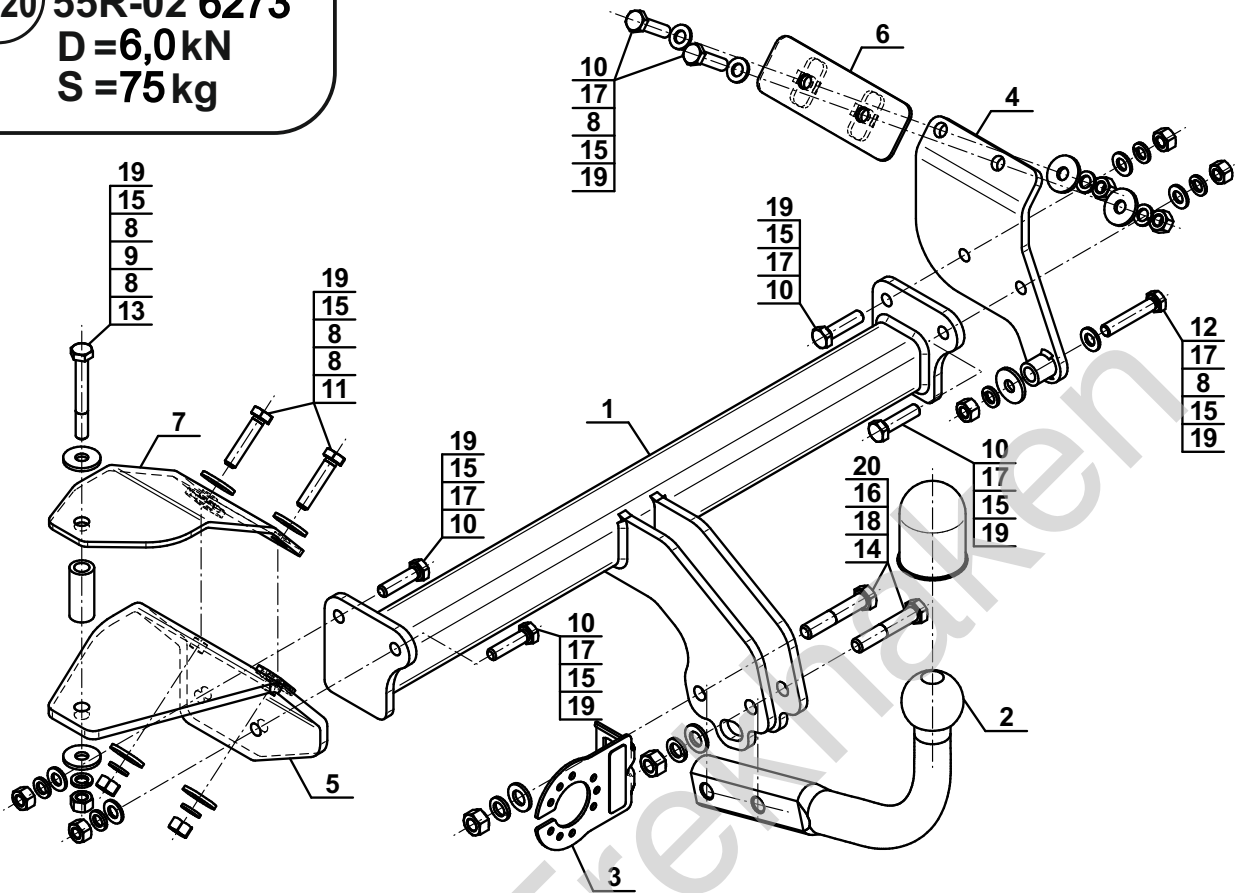
YES NO



YES NO



Typ: S-432
 A50-X
 E20 55R-02 6273
 D=6,0kN
 S=75kg



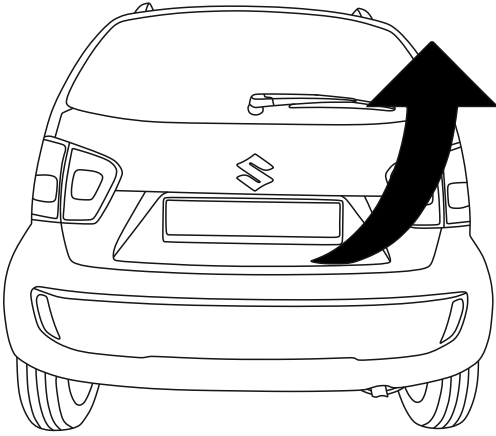
1		x1
2		x1
3		x1
4		x1
5		x1

6		x1
7		x1
8	Ø30/Ø10,5x3	x9
9	Ø20/Ø12,5x47	x1
10	M10x40 (PN/M-82105) (8.8)	x6
11	M10x45 (PN/M-82105) (8.8)	x2
12	M10x55 (PN/M-82105) (8.8)	x1
13	M10x80 (PN/M-82101) (8.8)	x1
14	M12x65 (PN/M-82101) (8.8)	x2
15	Ø10,2	x10
16	Ø12,2	x2
17	Ø10,5	x7
18	Ø13,0	x2
19	M10 (8)	x10
20	M12 (8)	x2

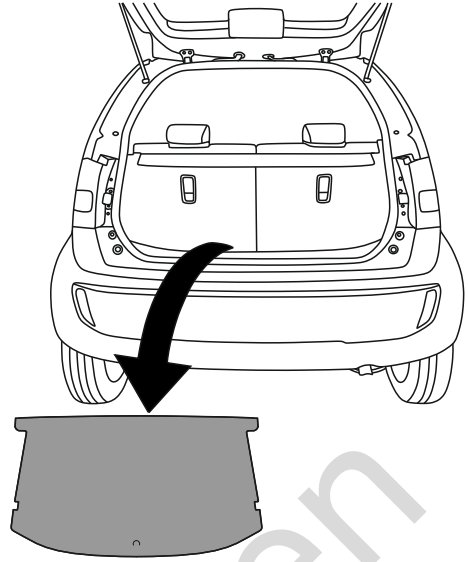


8.8	
M6 - 10 (Nm)	M12 - 85 (Nm)
M8 - 25 (Nm)	M14 - 135 (Nm)
M10 - 50 (Nm)	M16 - 200 (Nm)

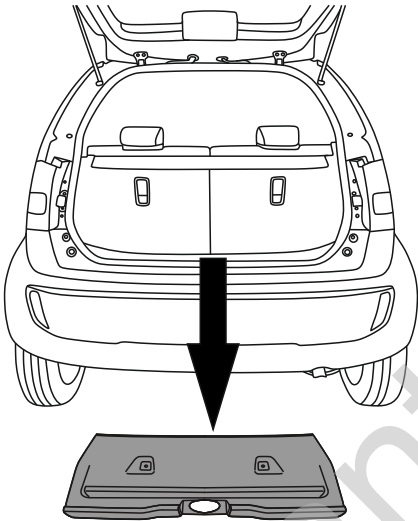
1



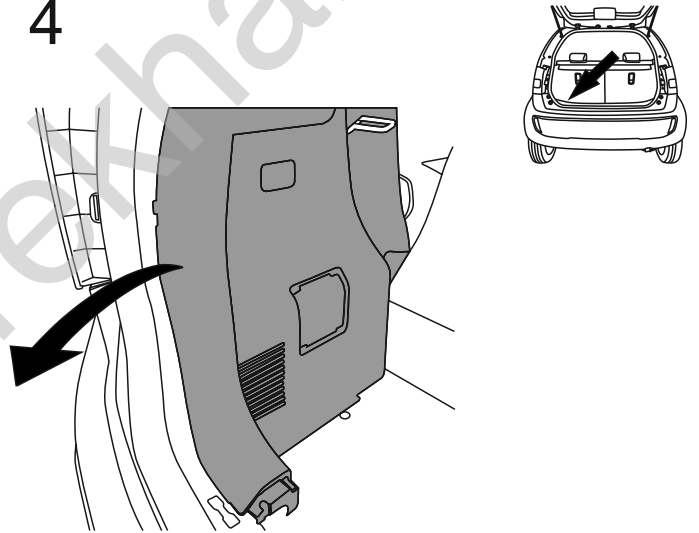
2



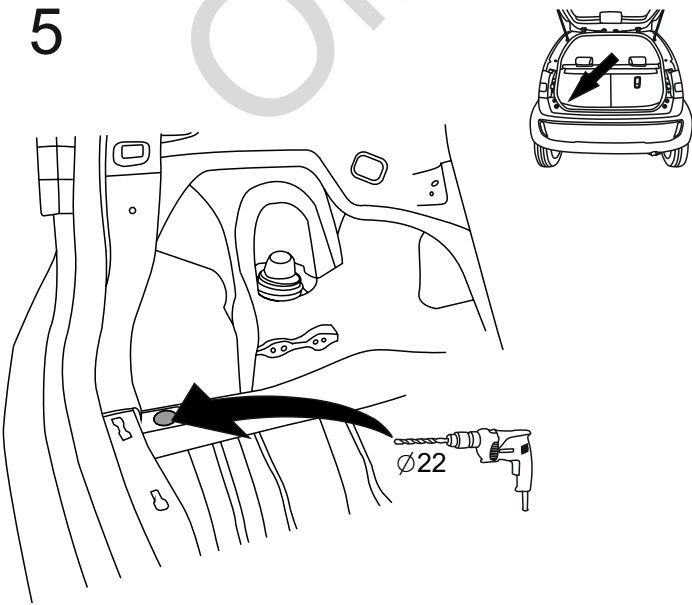
3



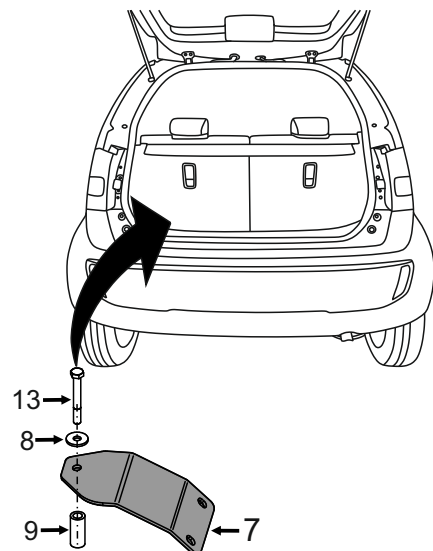
4



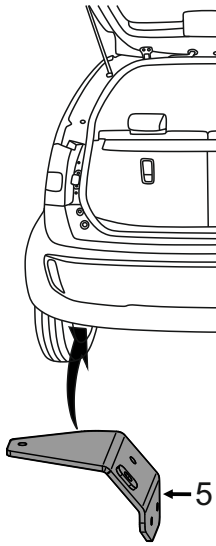
5



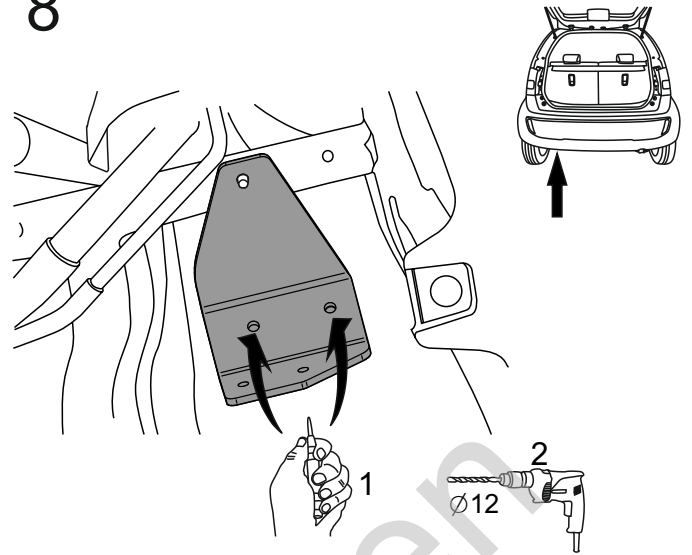
6



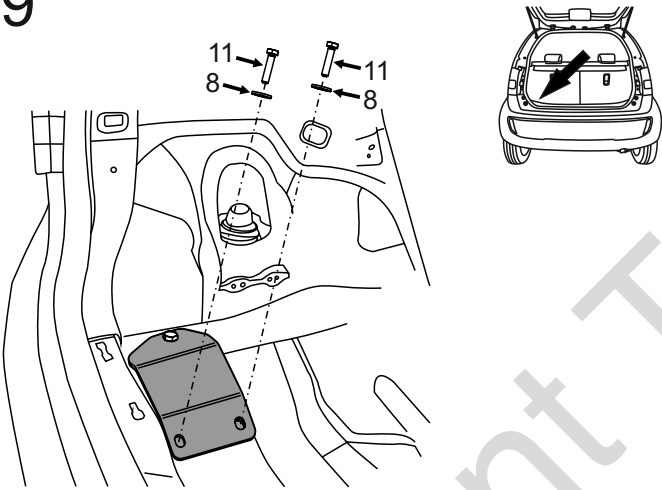
7



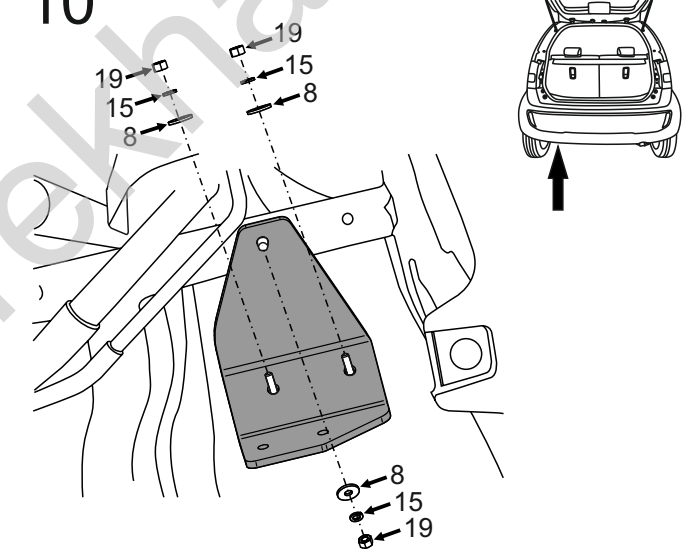
8



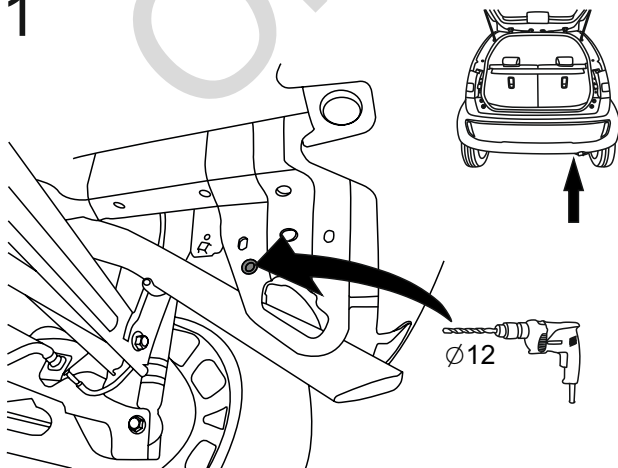
9



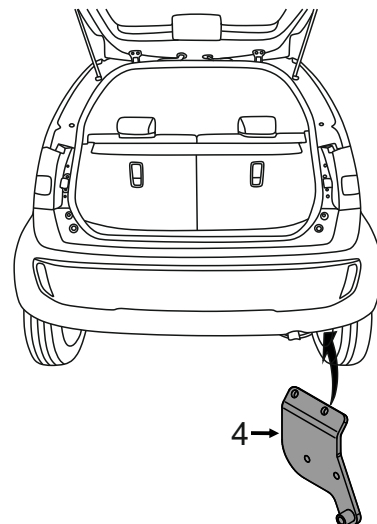
10



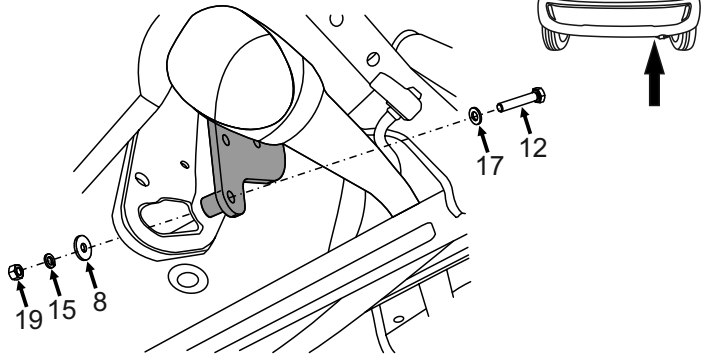
11



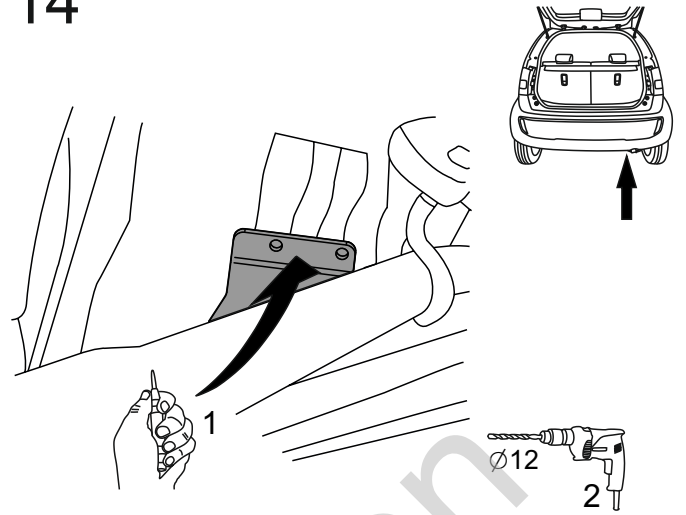
12



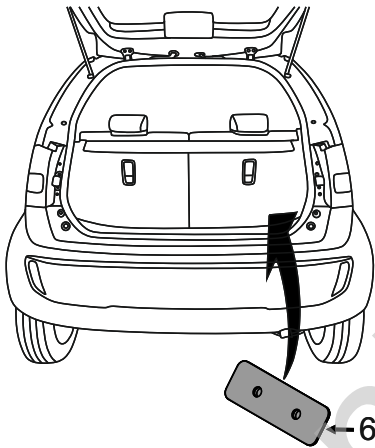
13



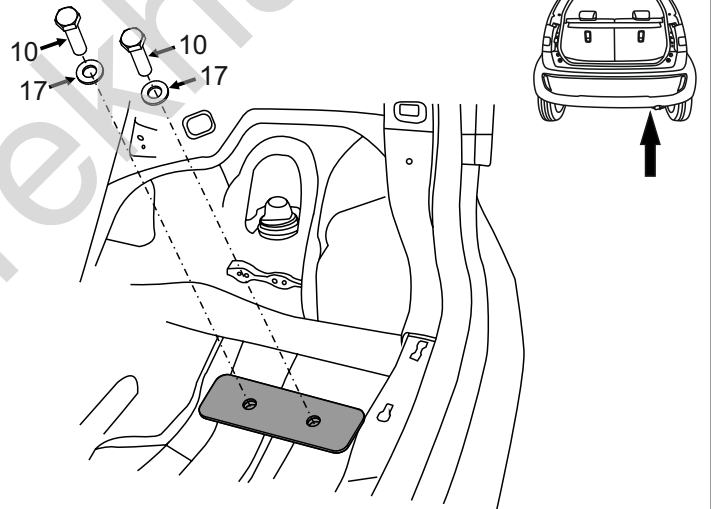
14



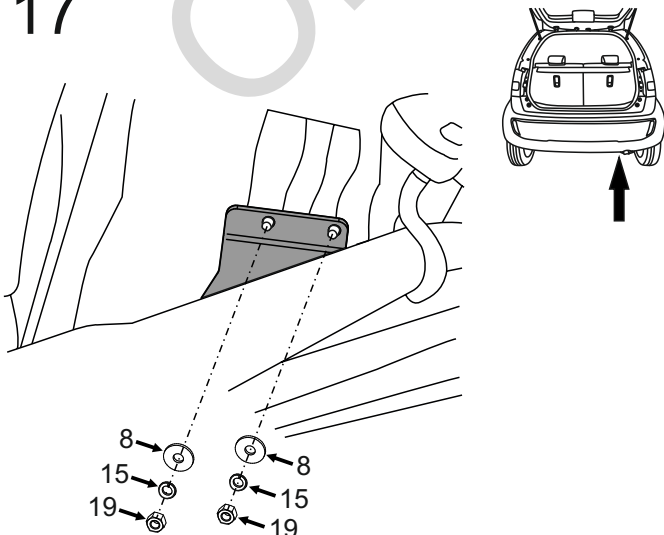
15



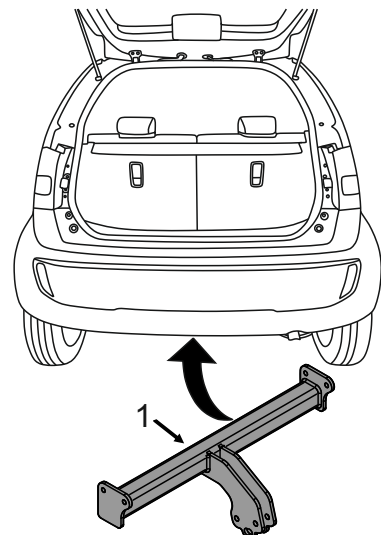
16



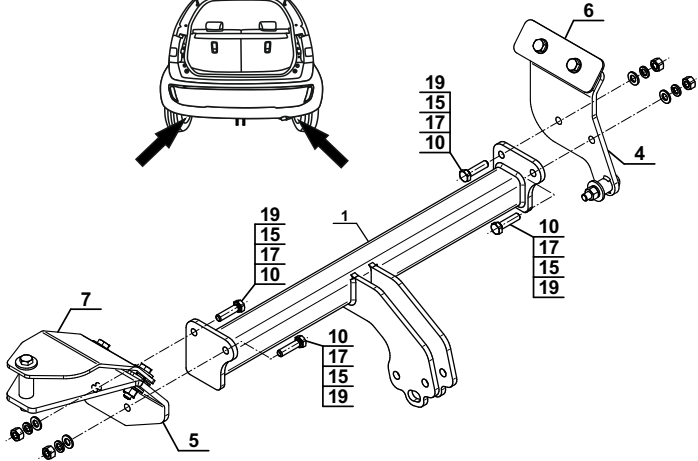
17



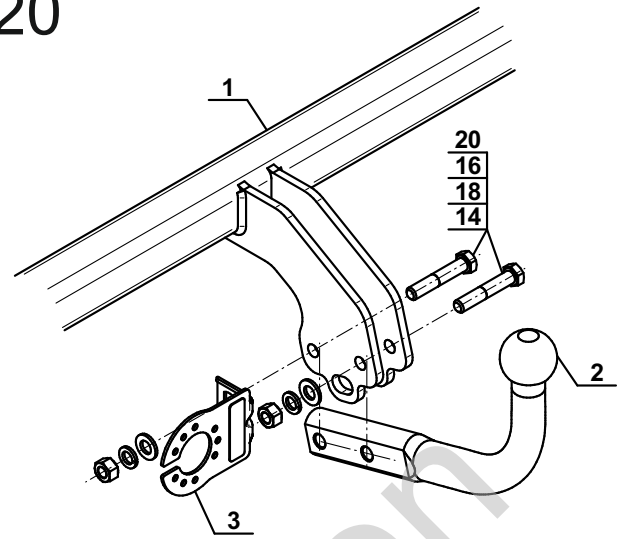
18



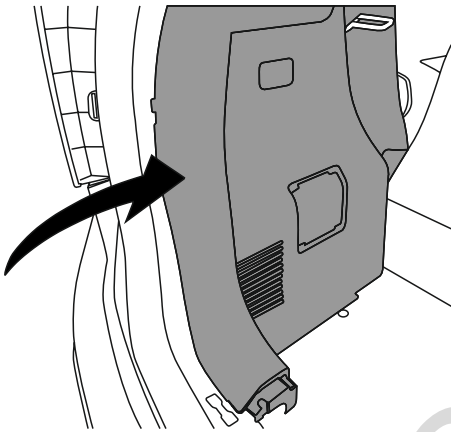
19



20



21



22

