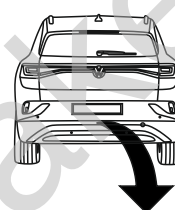


VW ID.4 (E21)

(05/2020 - →)

V-085

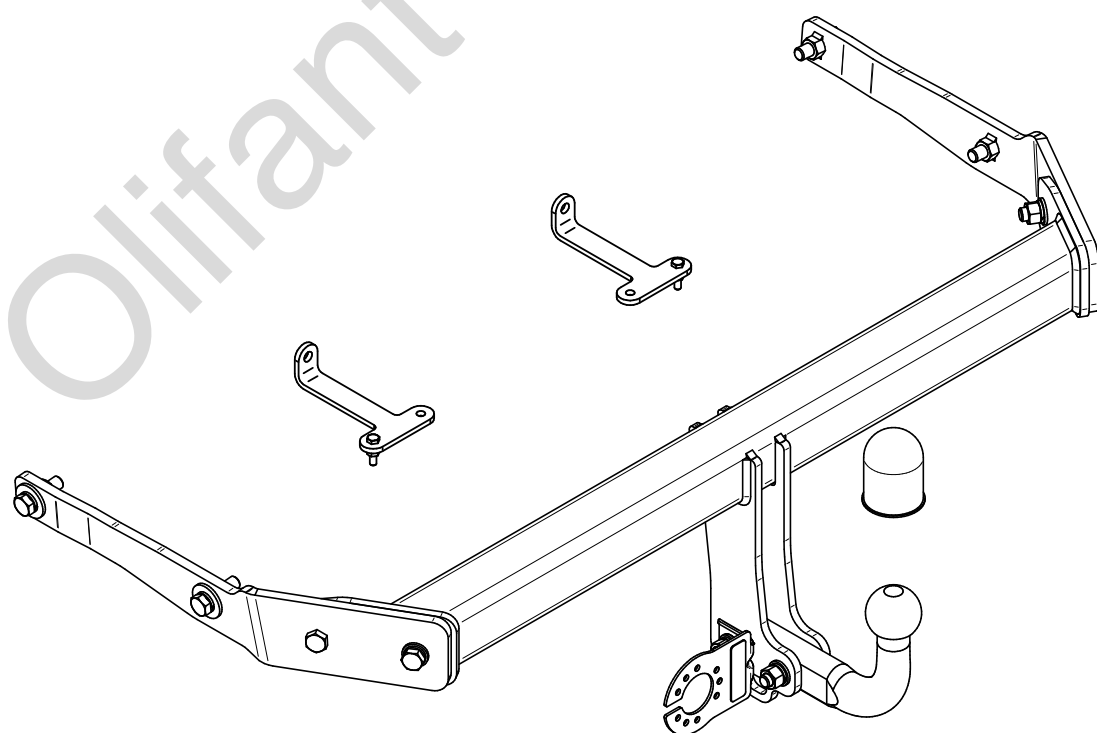
- PL** **Zaczep Kulowy** Instrukcja montażu i eksploatacji
- GB** **Tow bar** Installation and operating instructions
- D** **Die Anhängerkupplung** Montage- und Gebrauchsanleitung
- ES** **Gancho de remolque** Las instrucciones de instalación y de operación
- RU** **Фаркоп** Инструкция по установке и эксплуатации ТСУ
- FR** **Attelage** Notice de montage et d'utilisation
- IT** **Gancio traino** Istruzioni di montaggio
- CZ** **Tažné zařízení** Návod na montáž a použití
- RO** **Cârlig de remorcare** Instrucția de montaj și exploatare
- SE** **Dragkulan** Monterings- och bruksanvisningar.



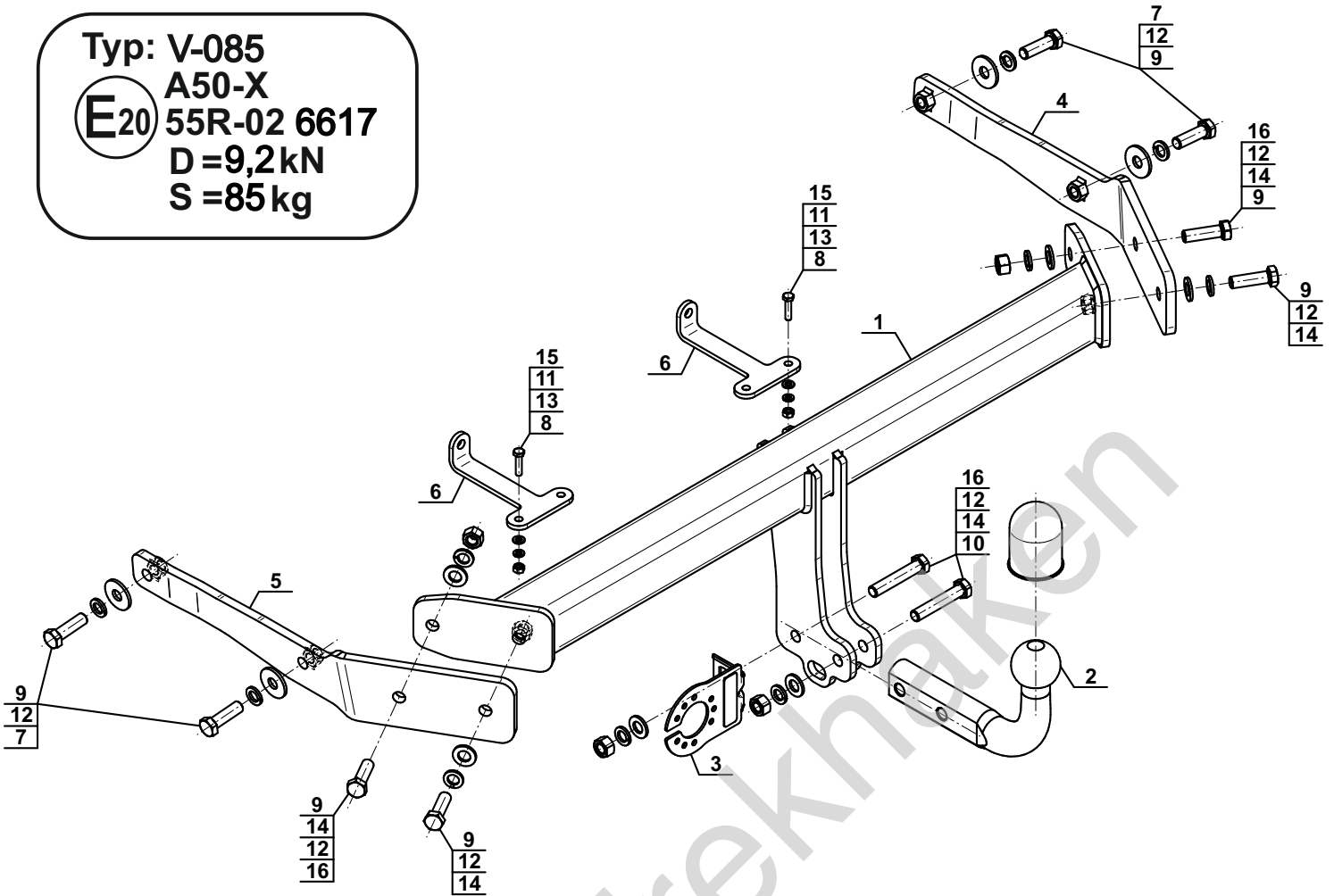
YES	NO
<input checked="" type="checkbox"/>	<input type="checkbox"/>



YES	NO
<input checked="" type="checkbox"/>	<input type="checkbox"/>



Typ: V-085  
 A50-X  
 E20 55R-02 6617  
 D=9,2kN  
 S=85kg



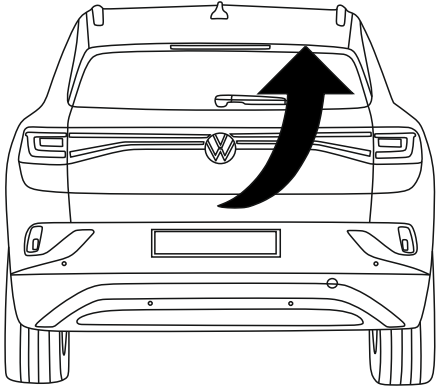
1		x1
2		x1
3		x1
4		x1
5		x1
6		x2

7		Ø34/Ø12,5x3	x4
8		M6x25 (ISO 4017) (8.8)	x2
9		M12x40 (ISO 4017) (8.8)	x8
10		M12x65 (ISO 4014) (8.8)	x2
11		Ø6,2	x2
12		Ø12,2	x10
13		Ø6,4	x2
14		Ø13,0	x6
15		M6 (8)	x2
16		M12 (8)	x4

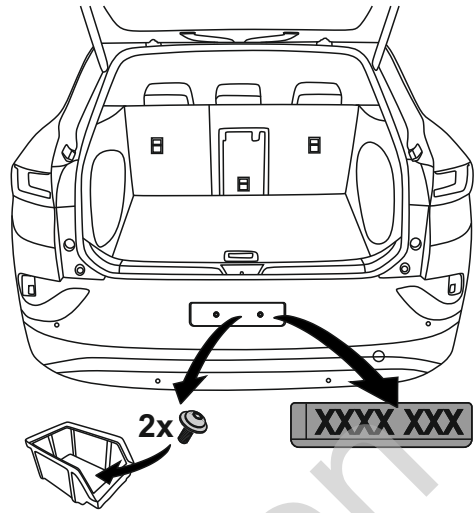


8.8	
M6 - 10 (Nm)	M12 - 85 (Nm)
M8 - 25 (Nm)	M14 - 135 (Nm)
M10 - 50 (Nm)	M16 - 200 (Nm)

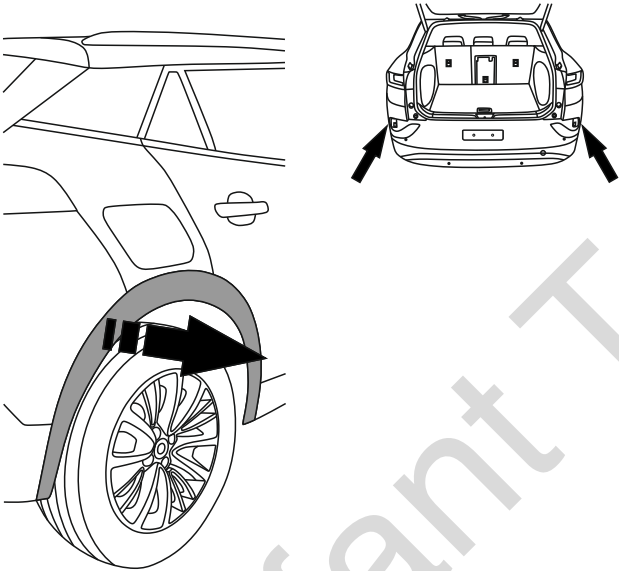
1



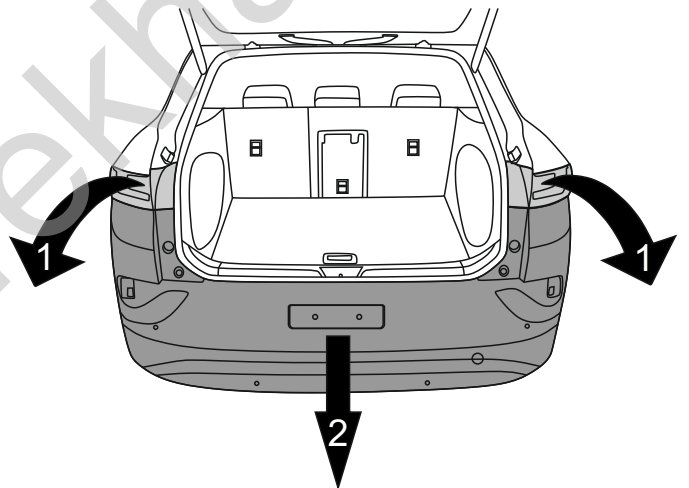
2



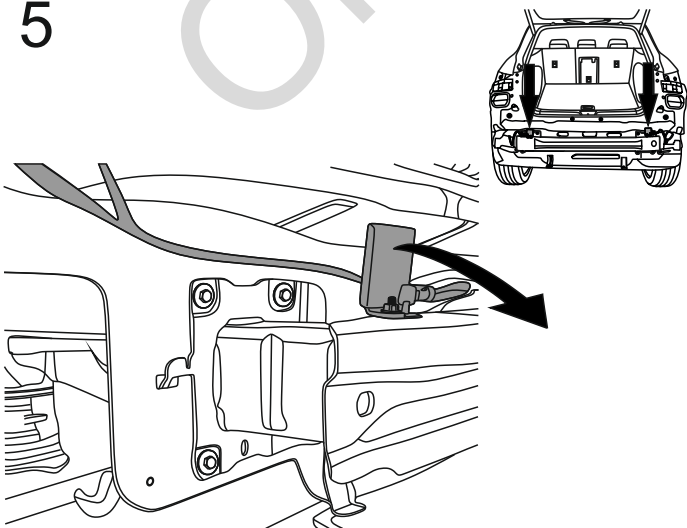
3



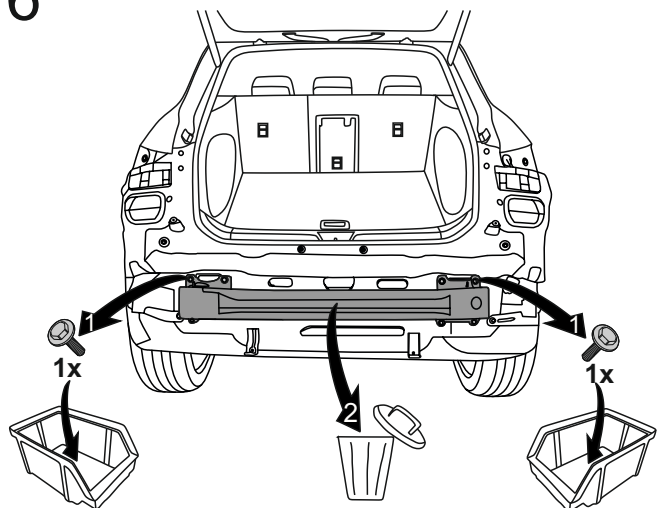
4



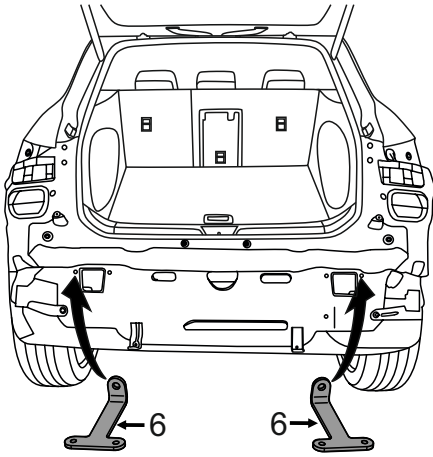
5



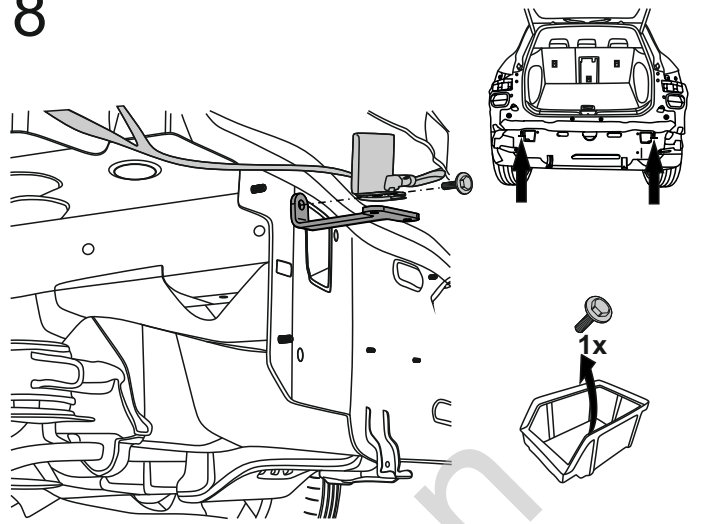
6



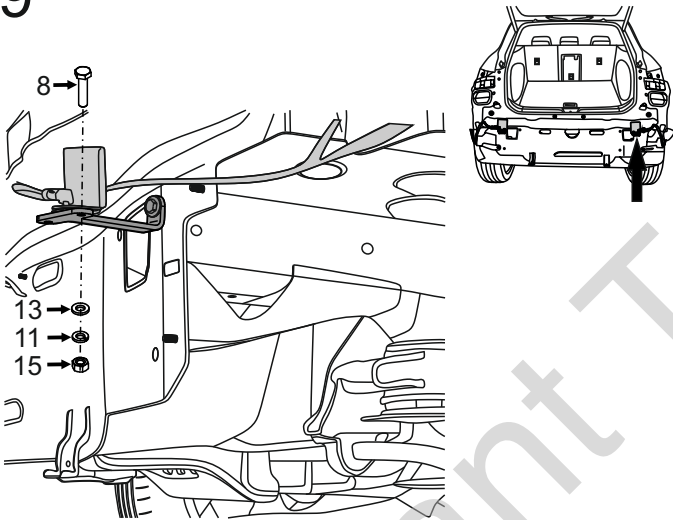
7



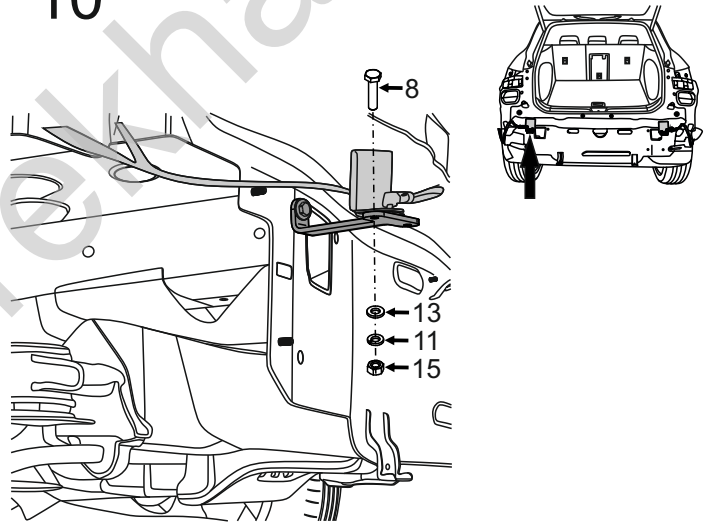
8



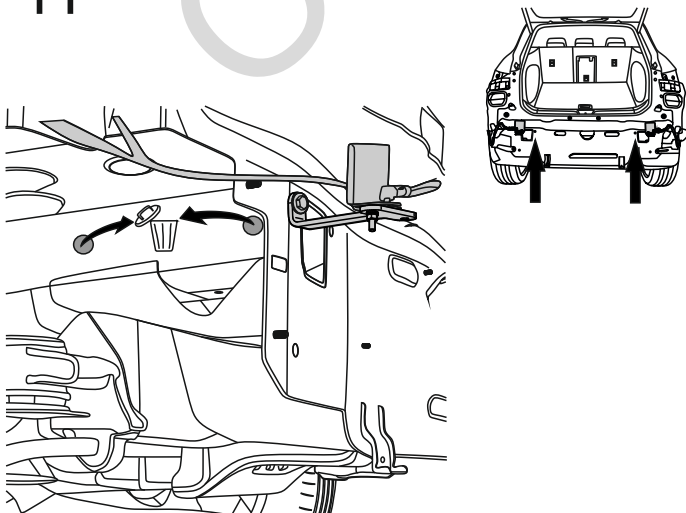
9



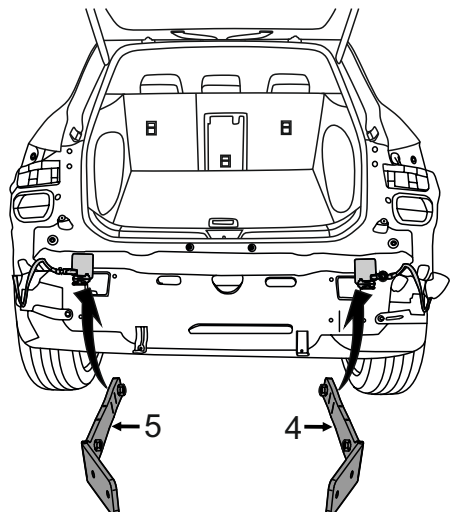
10



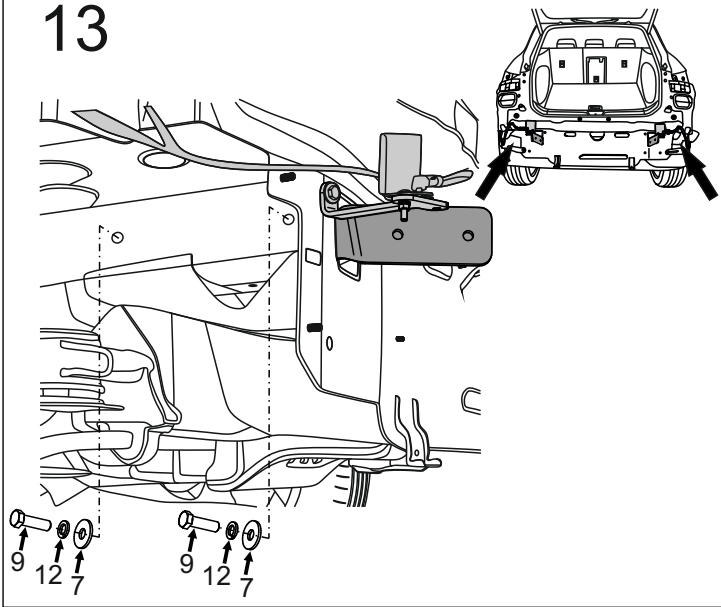
11



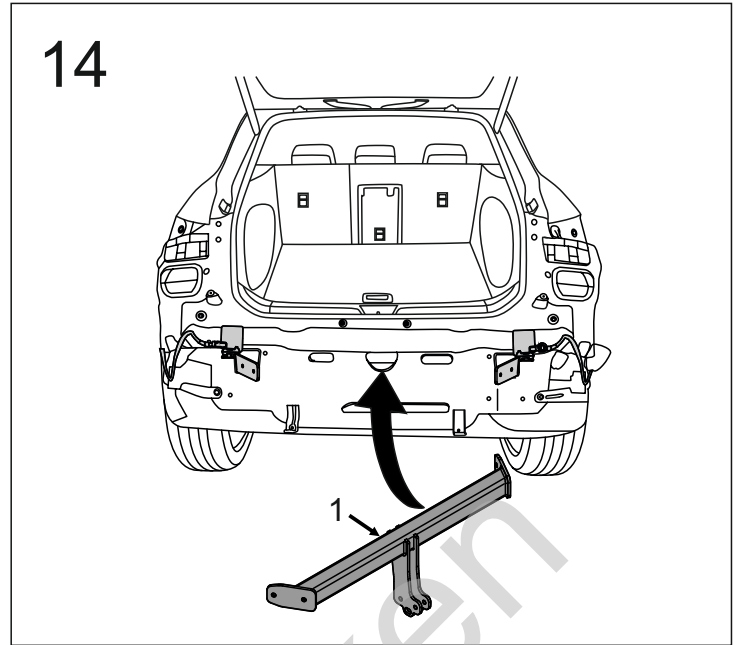
12



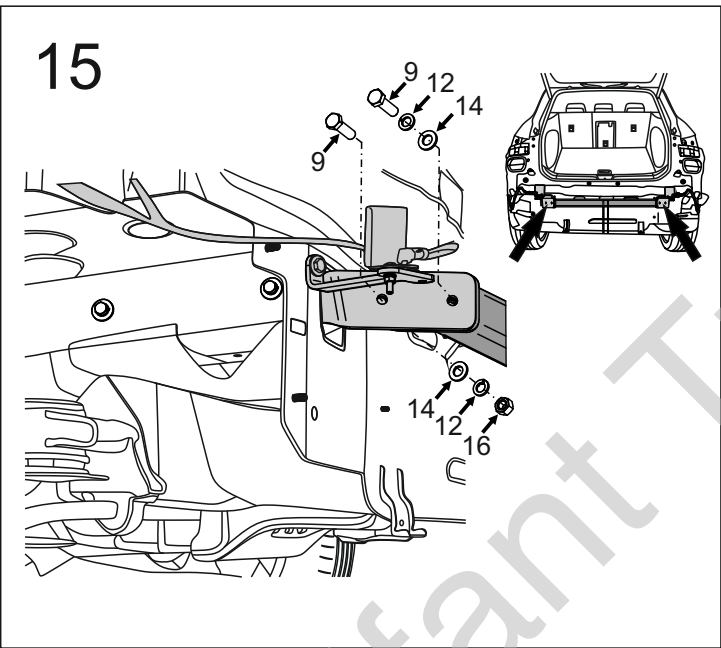
13



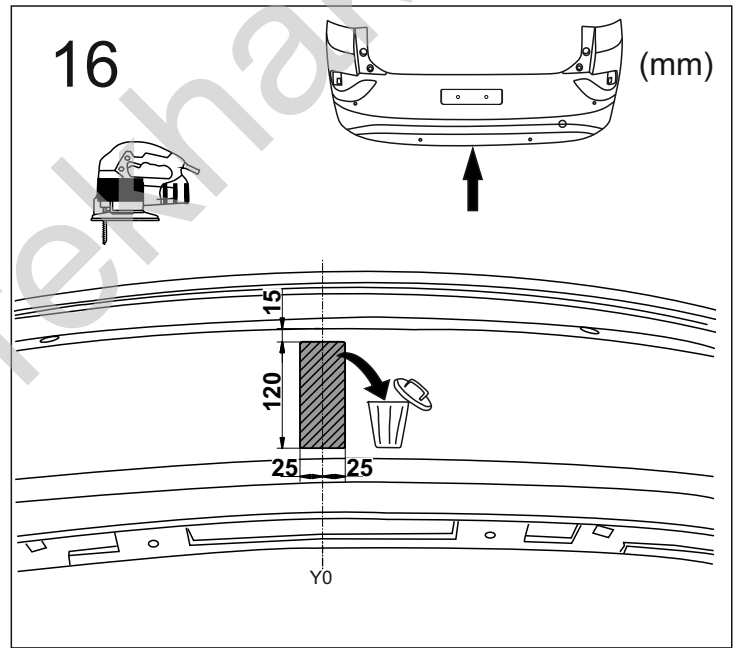
14



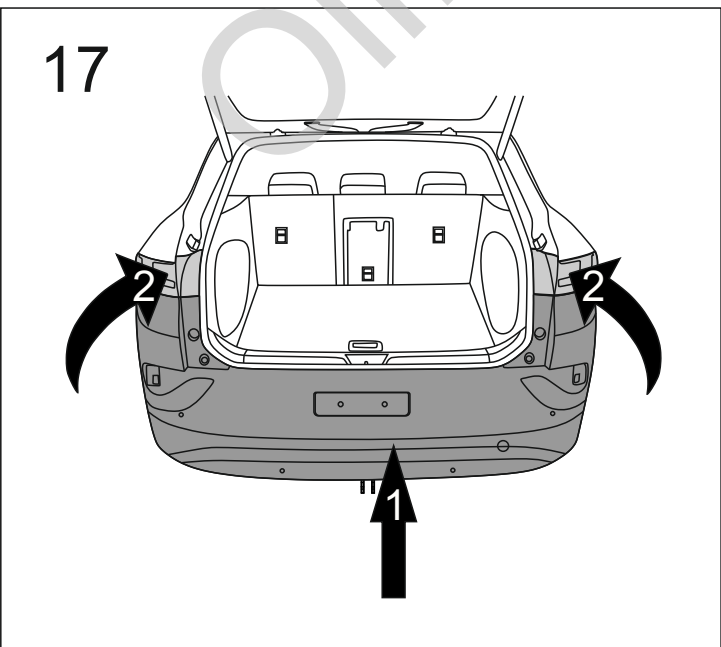
15



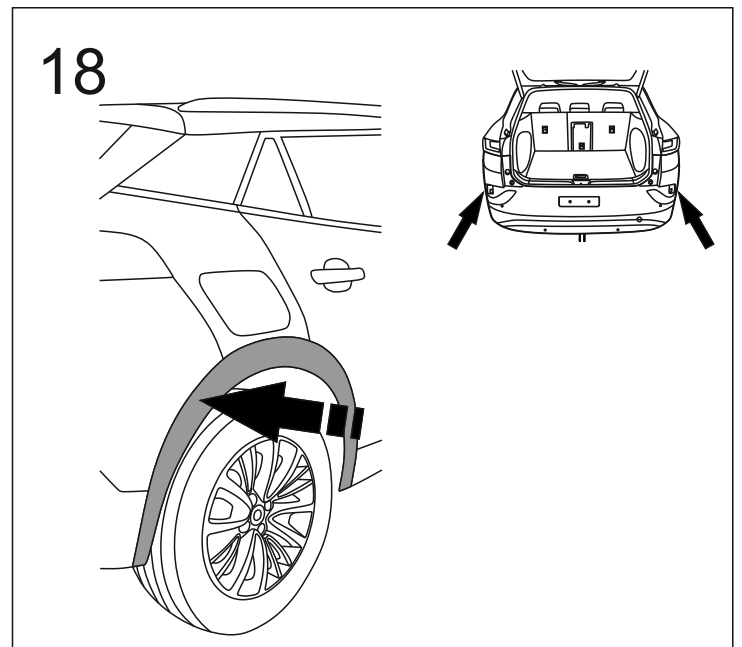
16



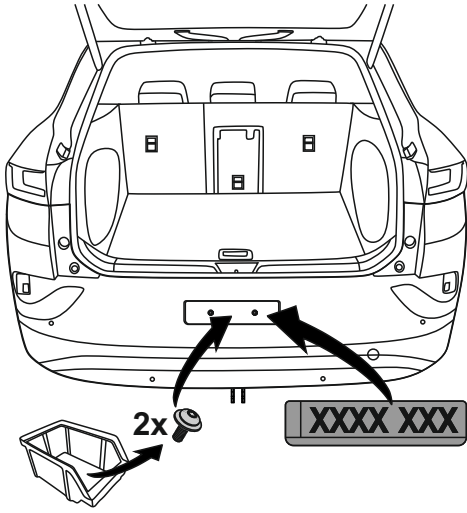
17



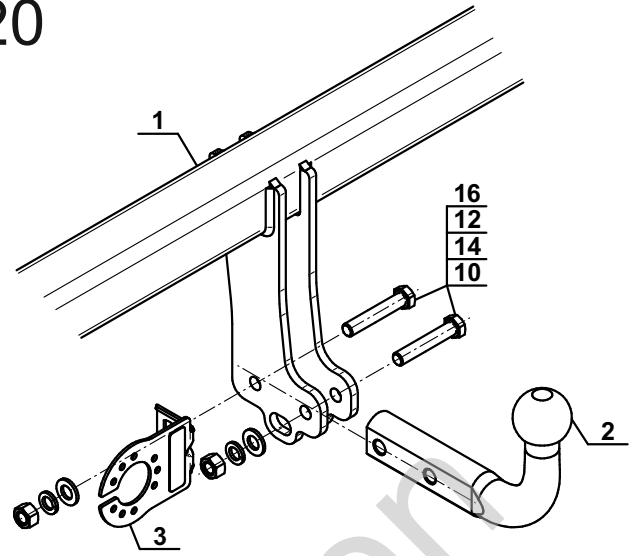
18



19



20



Olifant Trekhaker