

**Saab 9-3 (Kombi/Estate)**

**(2005 - 2011)**

**S-016**

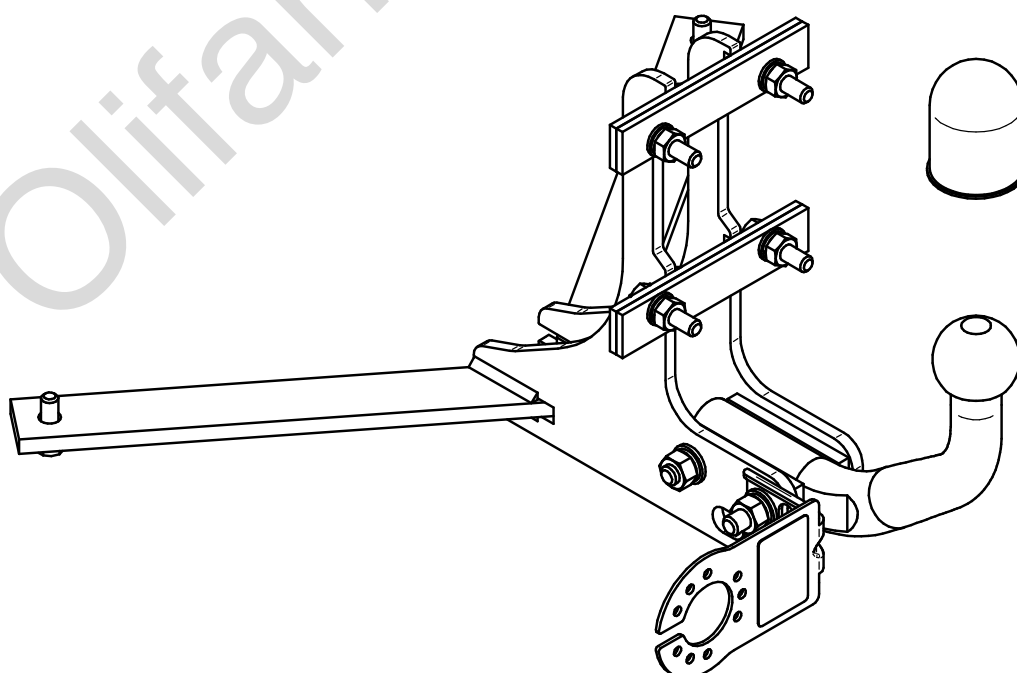
- PL** **Zaczep Kulowy** Instrukcja montażu i eksploatacji
- GB** **Tow bar** Installation and operating instructions
- D** **Die Anhängerkupplung** Montage- und Gebrauchsanleitung
- ES** **Gancho de remolque** Las instrucciones de instalación y de operación
- RU** **Фаркоп** Инструкция по установке и эксплуатации ТСУ
- FR** **Attelage** Notice de montage et d'utilisation
- IT** **Gancio traino** Istruzioni di montaggio
- CZ** **Tažné zařízení** Návod na montáž a použití
- RO** **Cârlig de remorcare** Instrucția de montaj și exploatare
- SE** **Dragkulan** Monterings- och bruksanvisningar.



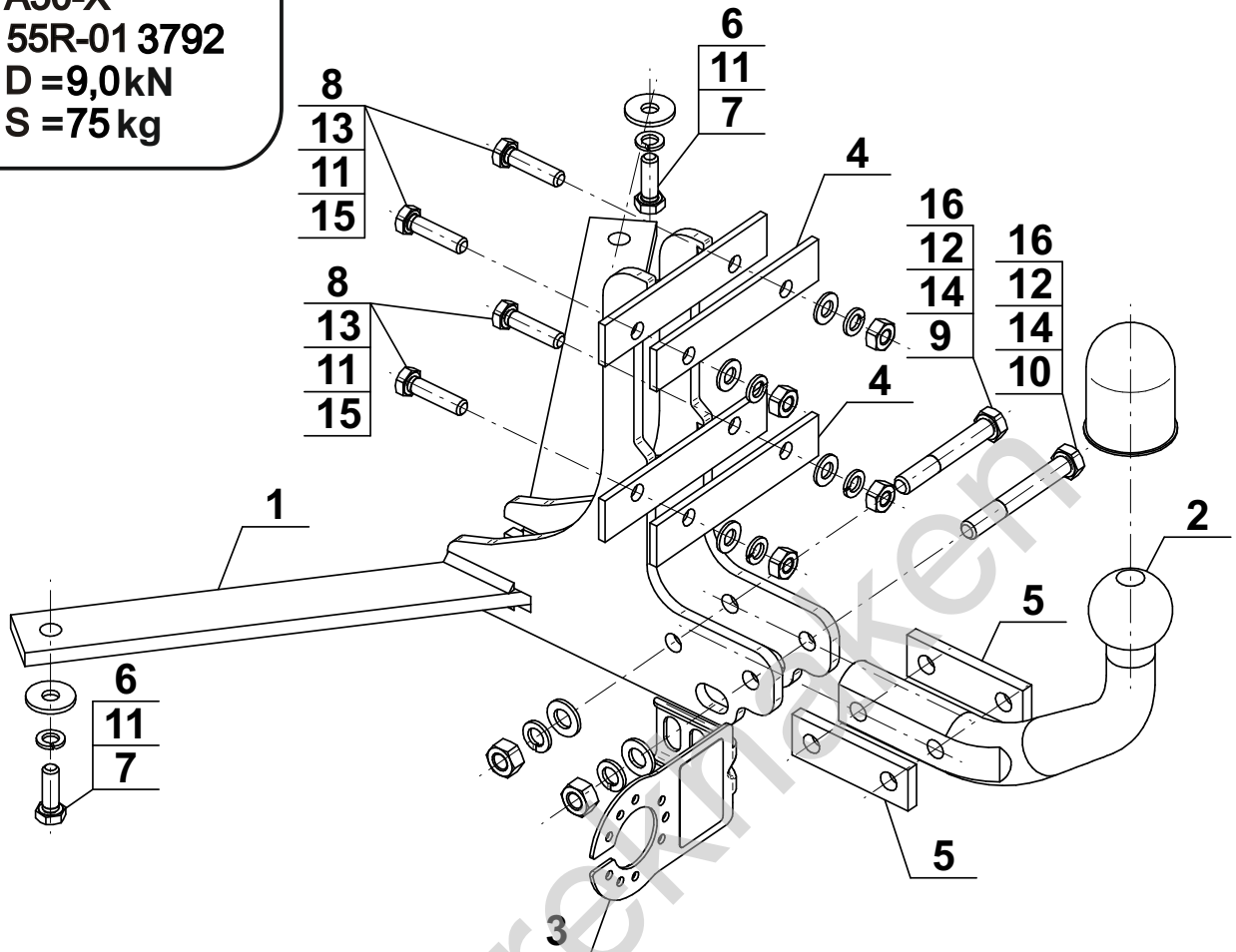
YES  NO



YES  NO



Typ: S-016  
 A50-X  
 (E20) 55R-01 3792  
 D = 9,0kN  
 S = 75 kg



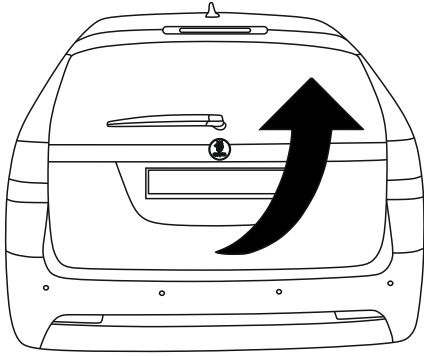
1		x1
2		x1
3		x1
4		x2
5		x2

6		Ø30/Ø10,5x3	x2
7		M10x30 (PN/M-82105) (8.8)	x2
8		M10x40 (PN/M-82105) (8.8)	x4
9		M12x80 (PN/M-82101) (8.8)	x1
10		M12x90 (PN/M-82101) (8.8)	x1
11		Ø10,2	x6
12		Ø12,2	x2
13		Ø10,5	x4
14		Ø13,0	x2
15		M10 (8)	x4
16		M12 (8)	x2

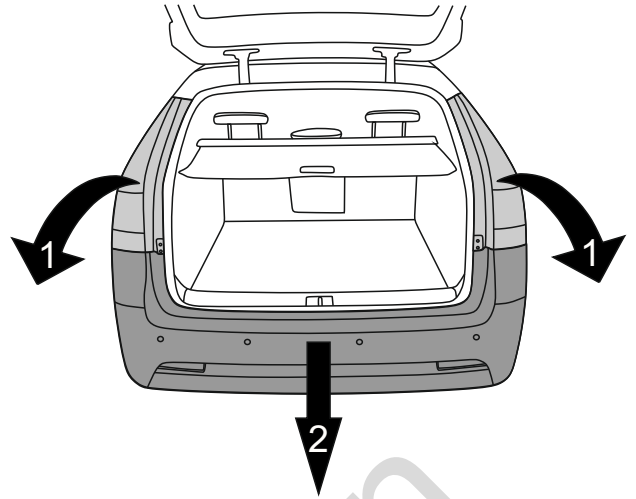


8.8	
M6 - 10 (Nm)	M12 - 85 (Nm)
M8 - 25 (Nm)	M14 - 135 (Nm)
M10 - 50 (Nm)	M16 - 200 (Nm)

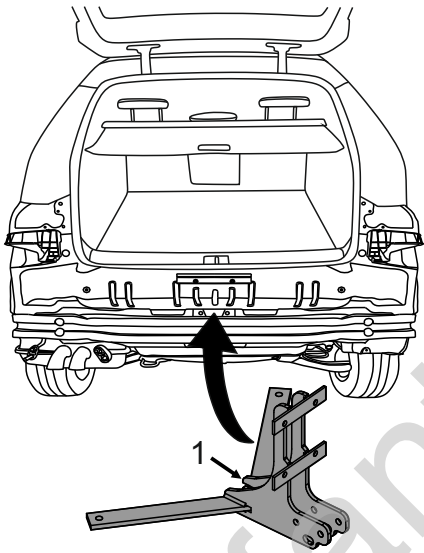
1



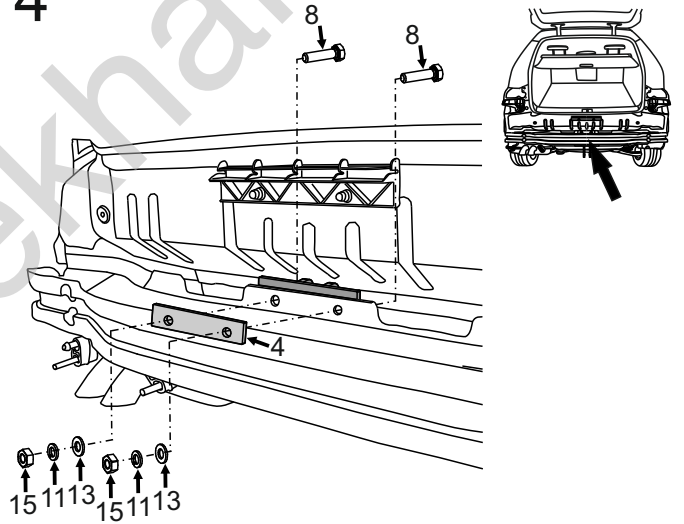
2



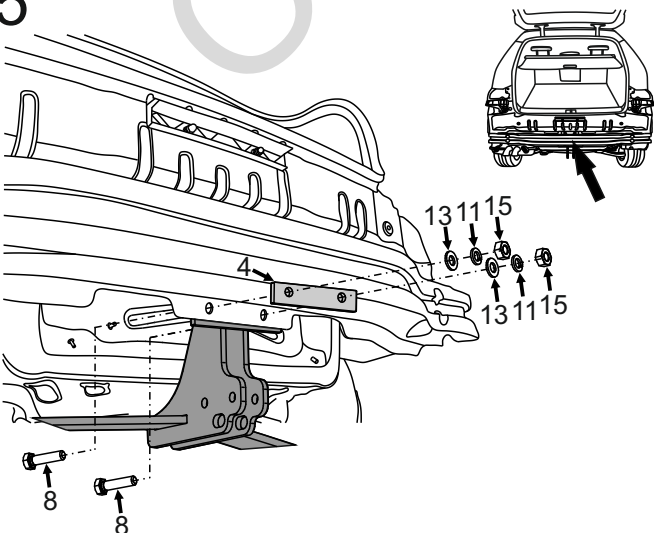
3



4



5



6

