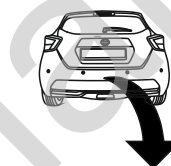


Nissan Micra (5D) (K14)

(2017 - →)

N-060

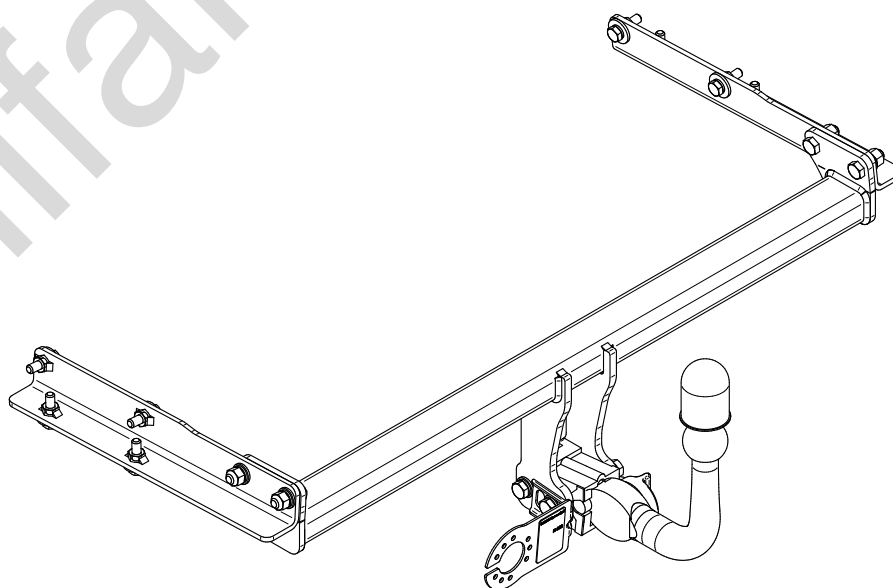
- PL** **Urządzenie sprzęgające** Instrukcja montażu i eksploatacji
- GB** **Coupling device** Installation and operating instructions
- D** **Kupplungsvorrichtung** Montage- und Gebrauchsanleitung
- ES** **Del dispositivo de acoplamiento** Las instrucciones de instalación y de operación
- RU** **Тягово-цепное устройство** Инструкция по установке и эксплуатации
- FR** **Dispositif d'accouplement** Notice de montage et d'utilisation
- IT** **Dispositivo accoppiamento** Istruzioni di montaggio
- CZ** **Spojovacího zařízení Tažné** Návod na montáž a použití
- RO** **Dispozitiv de cuplare** Instrucția de montaj și exploatare
- SE** **Kopplingsanordningens** Monterings- och bruksanvisningar.



YES NO



YES NO



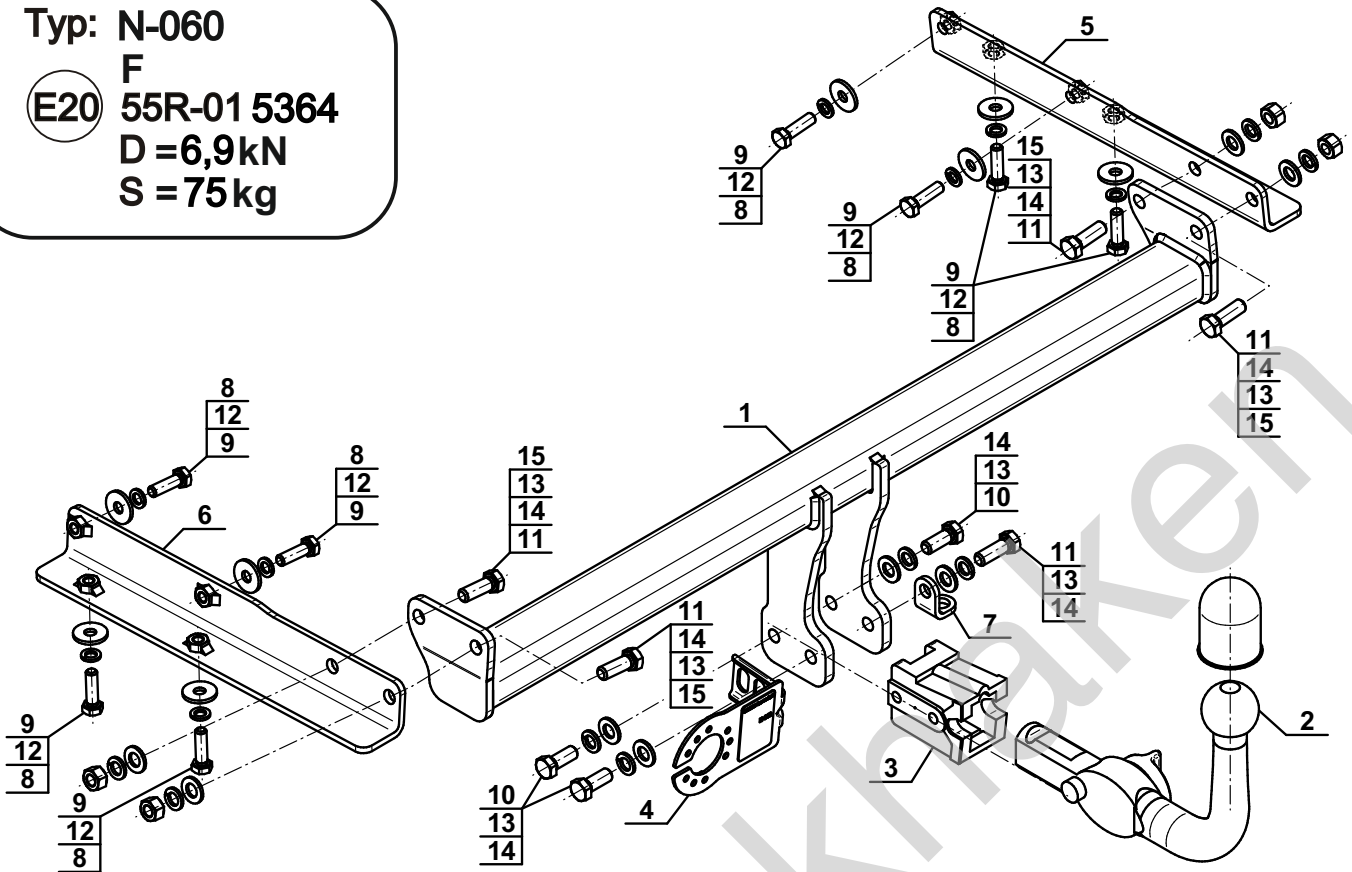
Typ: N-060

F

(E20) 55R-01 5364

D = 6,9kN

S = 75kg

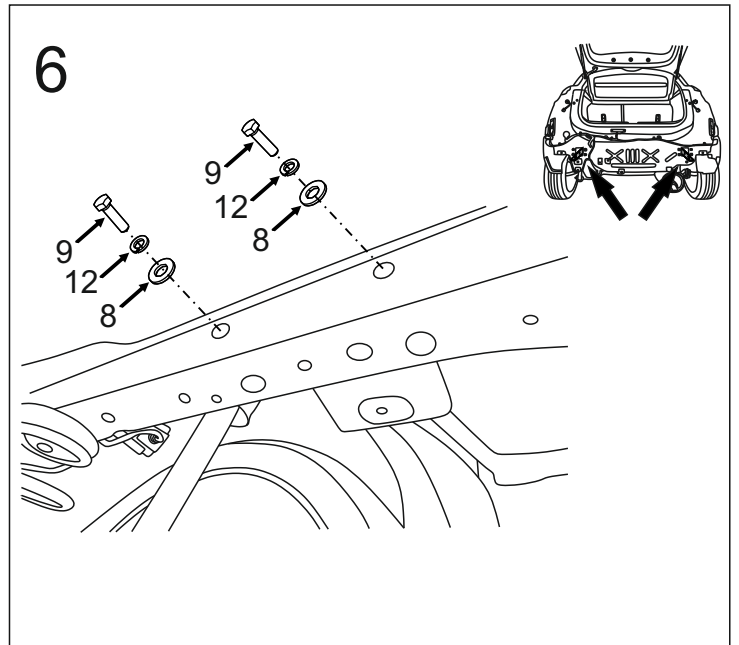
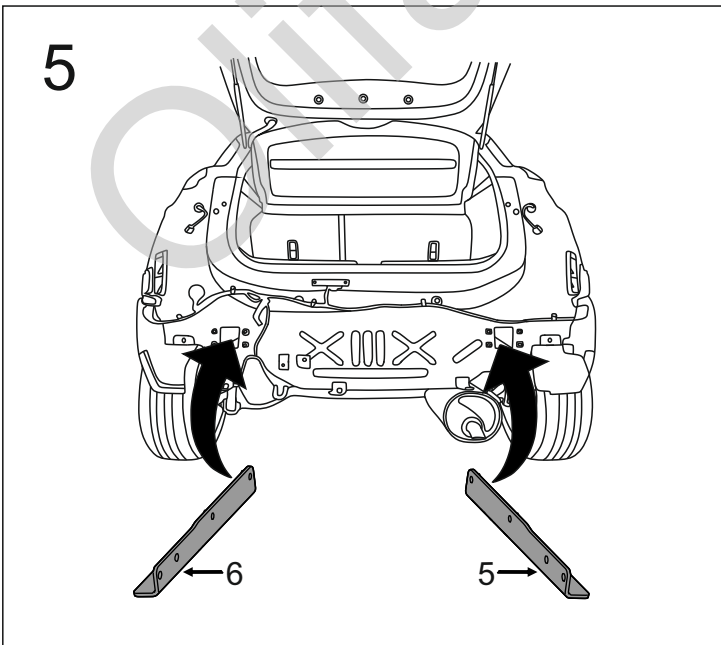
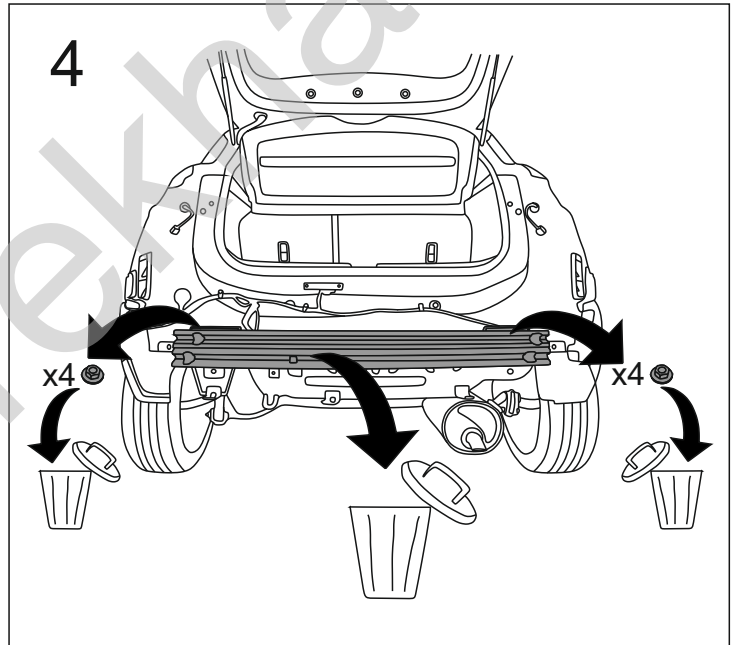
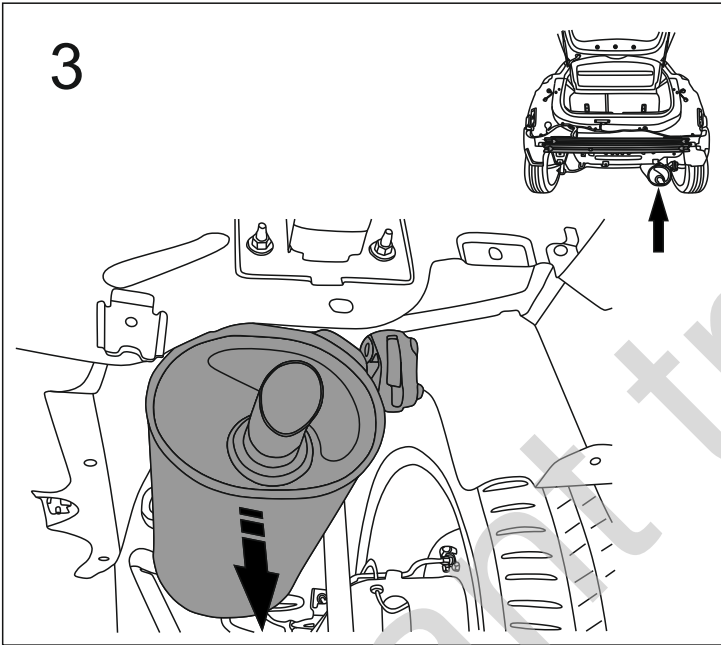
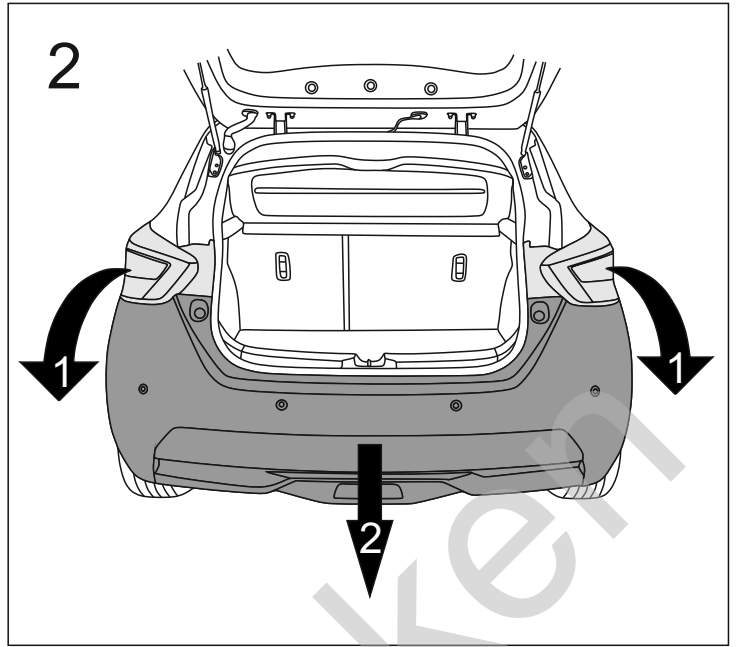
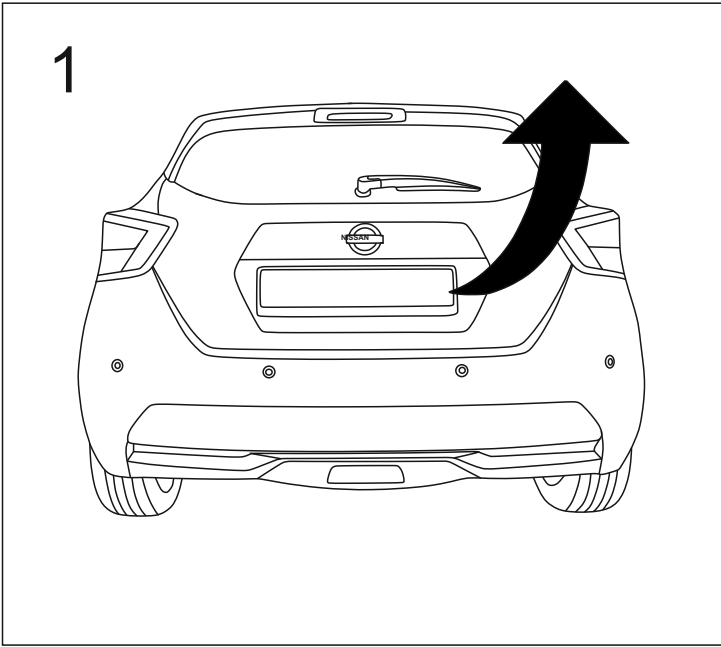


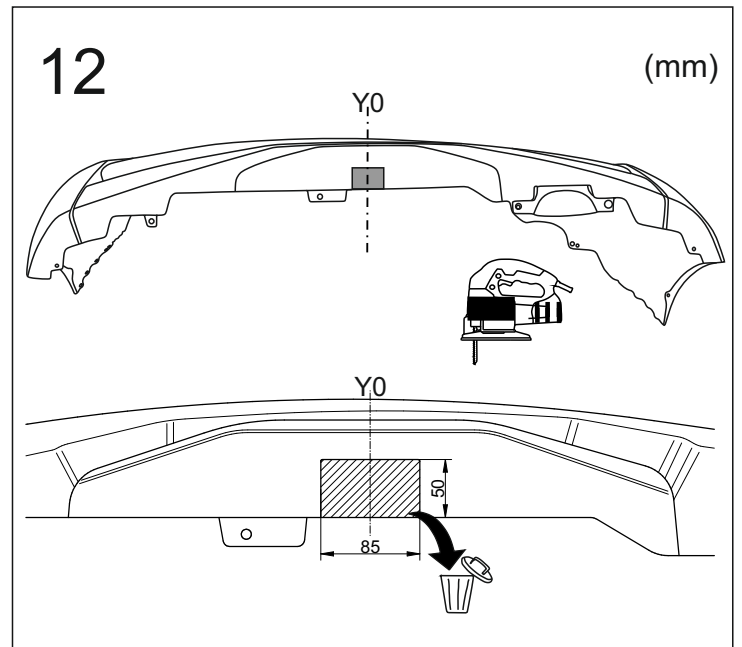
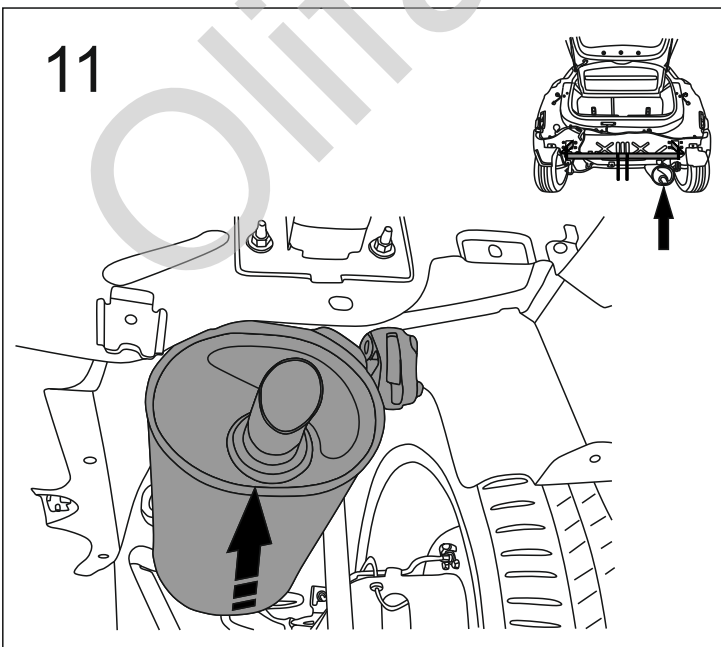
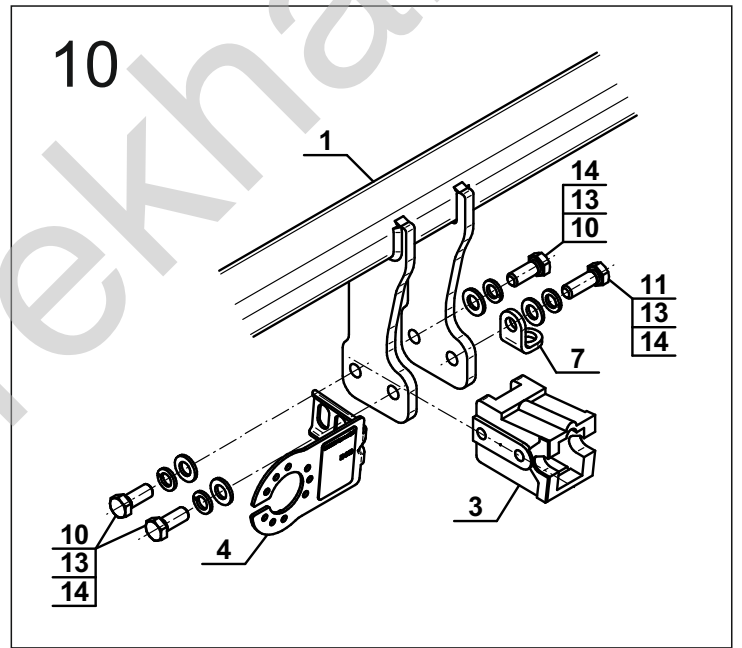
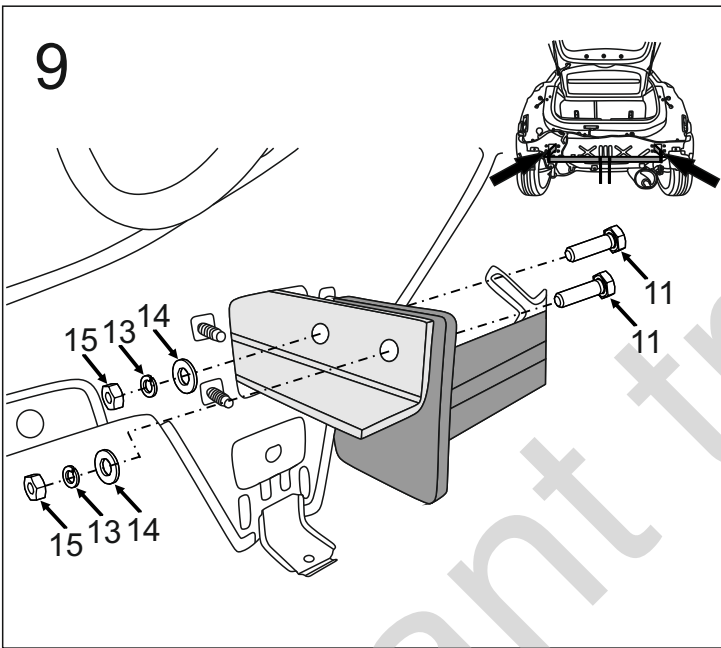
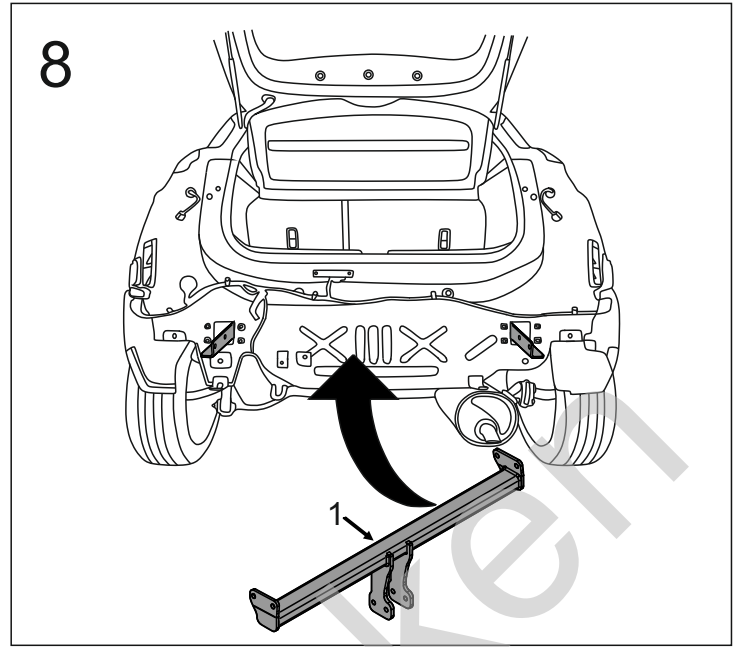
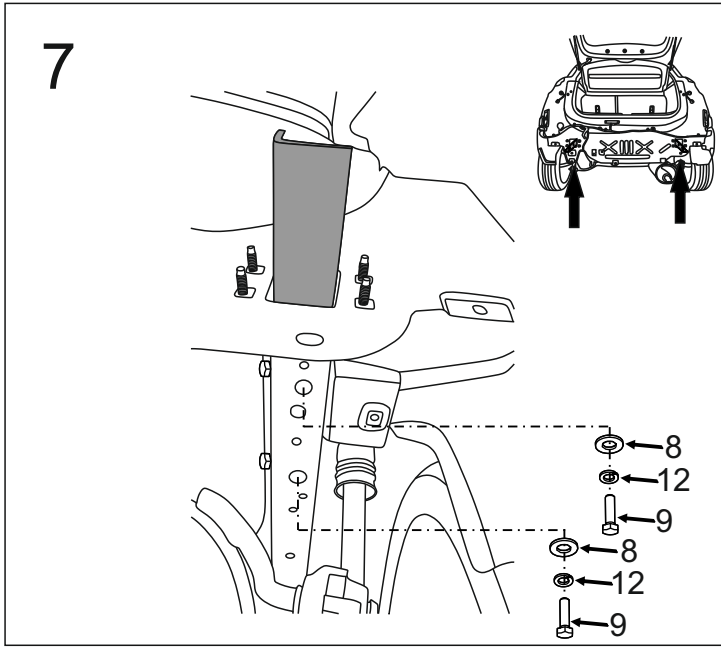
| | | |
|---|------------------------------|----|
| 1 | | x1 |
| 2 | (ACS-2031 / TERWA 30852) | x1 |
| 3 | | x1 |
| 4 | | x1 |
| 5 | | x1 |
| 6 | | x1 |

| | | |
|----|-------------------------------|----|
| 7 | | x1 |
| 8 | Ø30/Ø10,5x3 | x8 |
| 9 | M10x35 (PN/M-82105) (8.8) | x8 |
| 10 | M12x30 (PN/M-82105) (8.8) | x3 |
| 11 | M12x35 (PN/M-82105) (8.8) | x5 |
| 12 | Ø10,2 | x8 |
| 13 | Ø12,2 | x8 |
| 14 | Ø13,0 | x8 |
| 15 | M12 (8) | x4 |

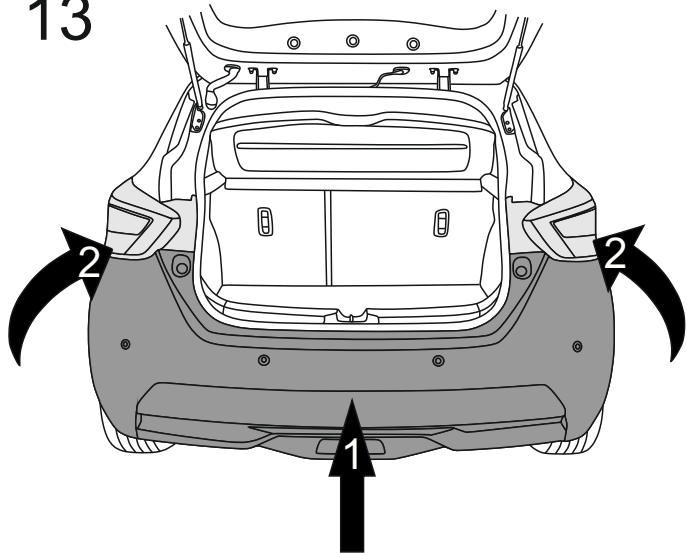


| 8.8 | |
|---------------|----------------|
| M6 - 10 (Nm) | M12 - 85 (Nm) |
| M8 - 25 (Nm) | M14 - 135 (Nm) |
| M10 - 50 (Nm) | M16 - 200 (Nm) |

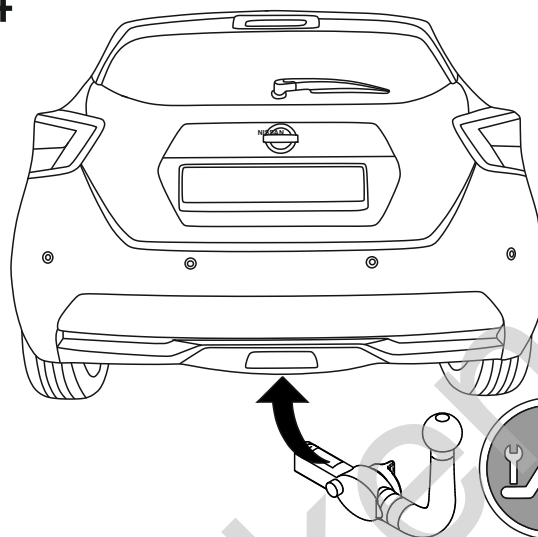




13



14



Olifant trekhak