

**Mercedes GLE (C292) Coupe**

**(07/2015 - 2019)**

**M-153**

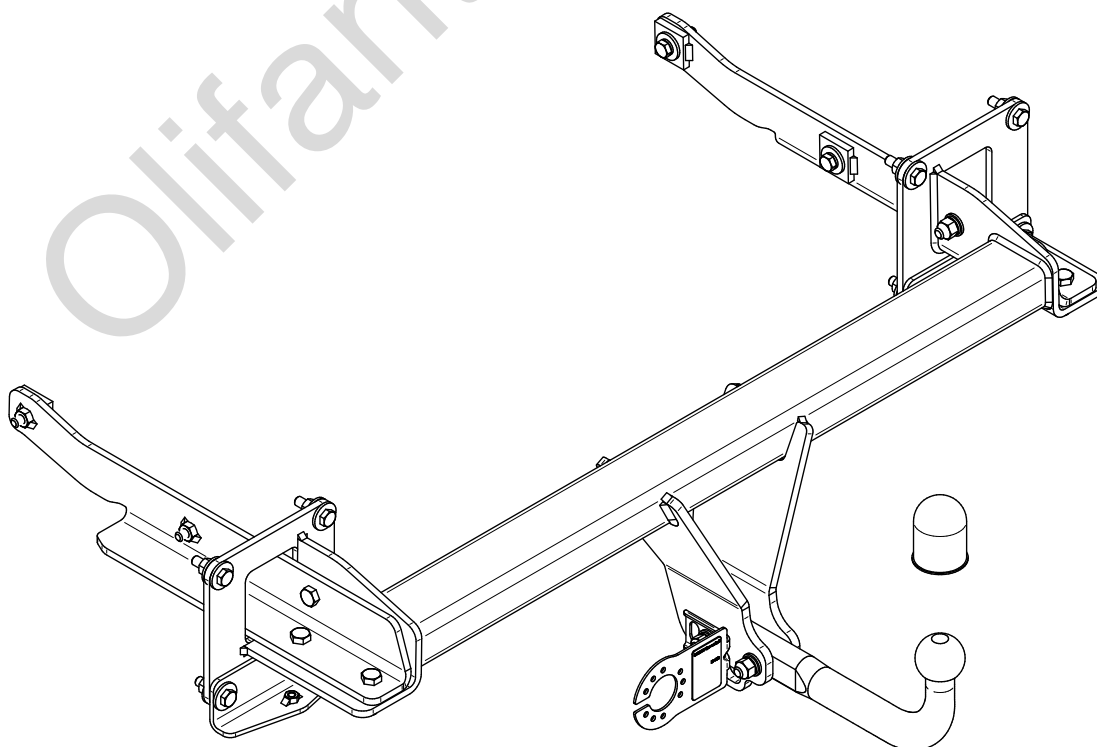
- PL** **Zaczep Kulowy** Instrukcja montażu i eksploatacji
- GB** **Tow bar** Installation and operating instructions
- D** **Die Anhängerkupplung** Montage- und Gebrauchsanleitung
- ES** **Gancho de remolque** Las instrucciones de instalación y de operación
- RU** **Фаркоп** Инструкция по установке и эксплуатации ТСУ
- FR** **Attelage** Notice de montage et d'utilisation
- IT** **Gancio traino** Istruzioni di montaggio
- CZ** **Tažné zařízení** Návod na montáž a použití
- RO** **Cârlig de remorcare** Instrucția de montaj și exploatare
- SE** **Dragkulan** Monterings- och bruksanvisningar.



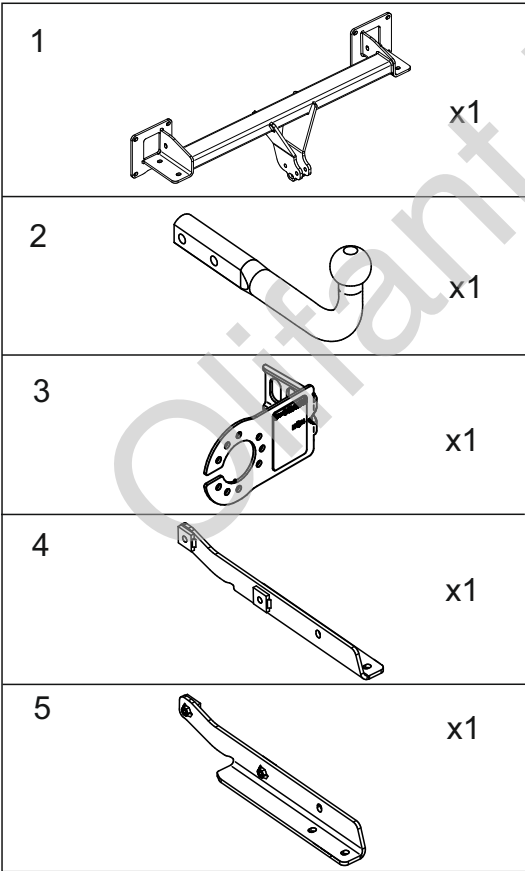
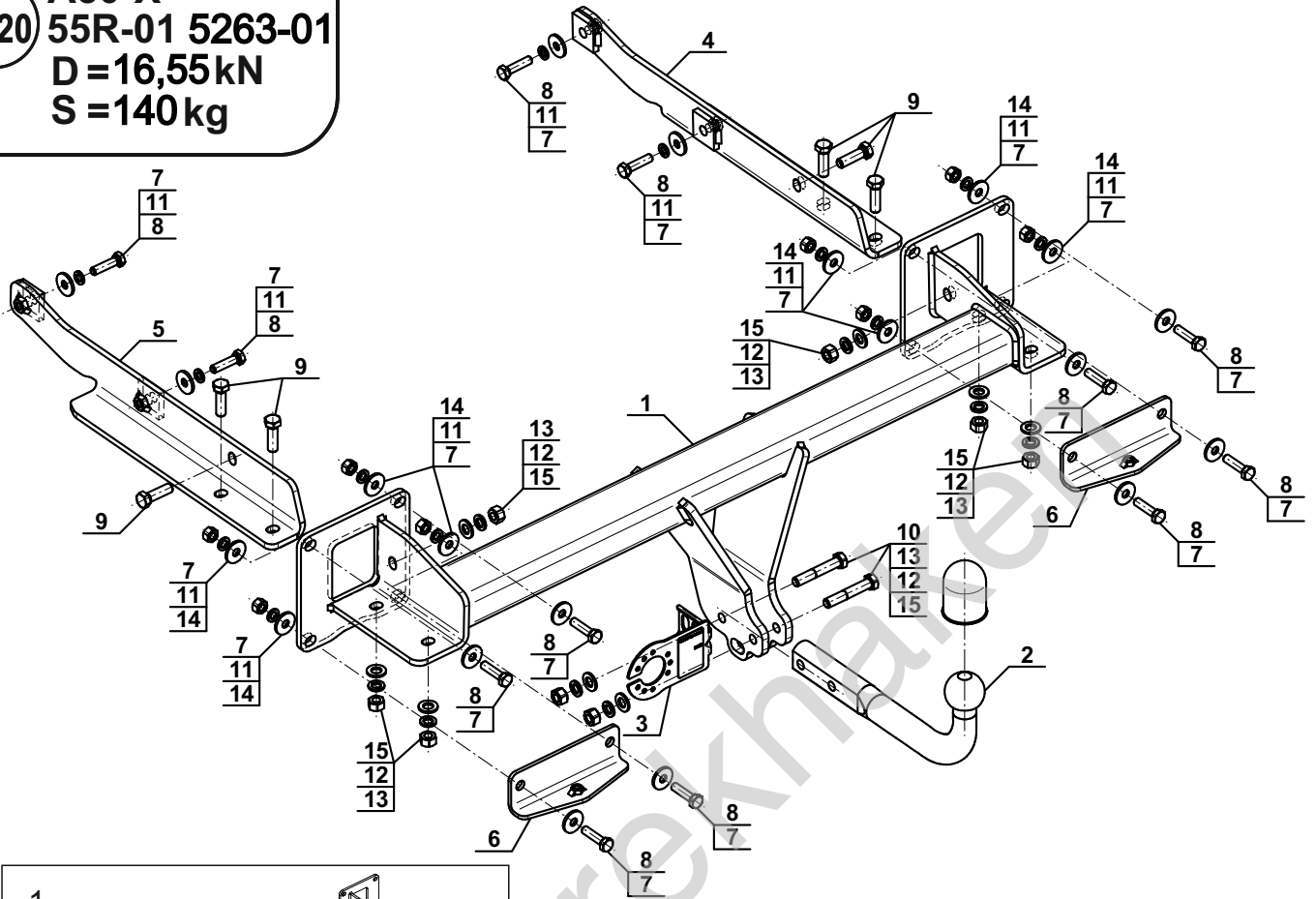
YES  NO



YES  NO



Typ: M-153  
 A50-X  
 E20 55R-01 5263-01  
 D = 16,55 kN  
 S = 140 kg

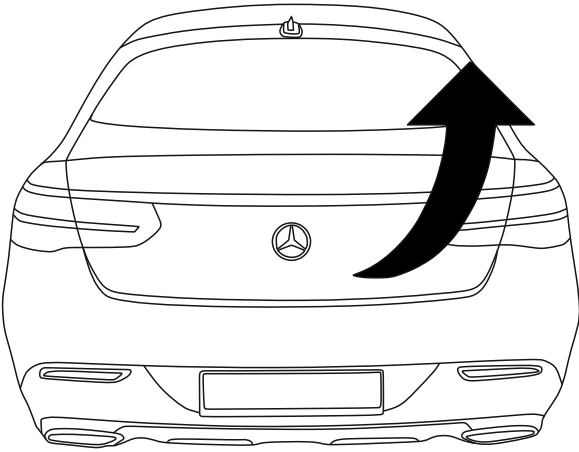


6		x2
7	Ø30/Ø10,5x3	x20
8	M10x40 (PN/M-82105) (8.8)	x12
9	M12x40 (PN/M-82105) (8.8)	x6
10	M12x70 (PN/M-82101) (8.8)	x2
11	Ø10,2	x12
12	Ø12,2	x8
13	Ø13,0	x8
14	M10 (8)	x8
15	M12 (8)	x8

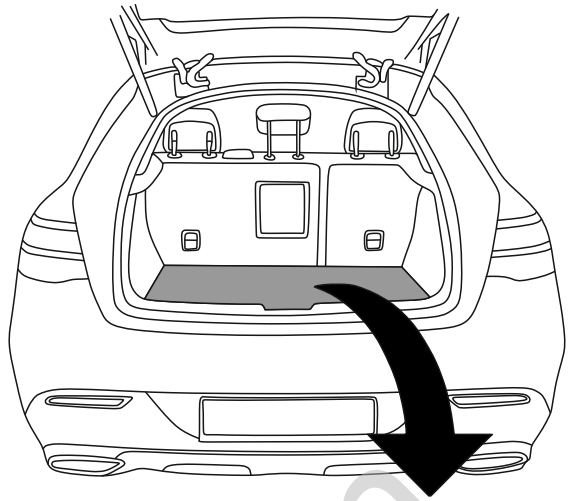


8.8	
M6 - 10 (Nm)	M12 - 85 (Nm)
M8 - 25 (Nm)	M14 - 135 (Nm)
M10 - 50 (Nm)	M16 - 200 (Nm)

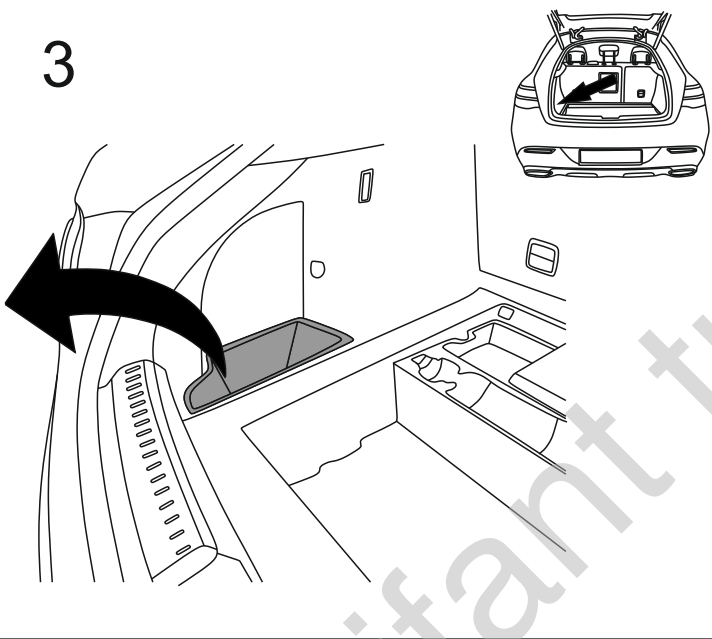
1



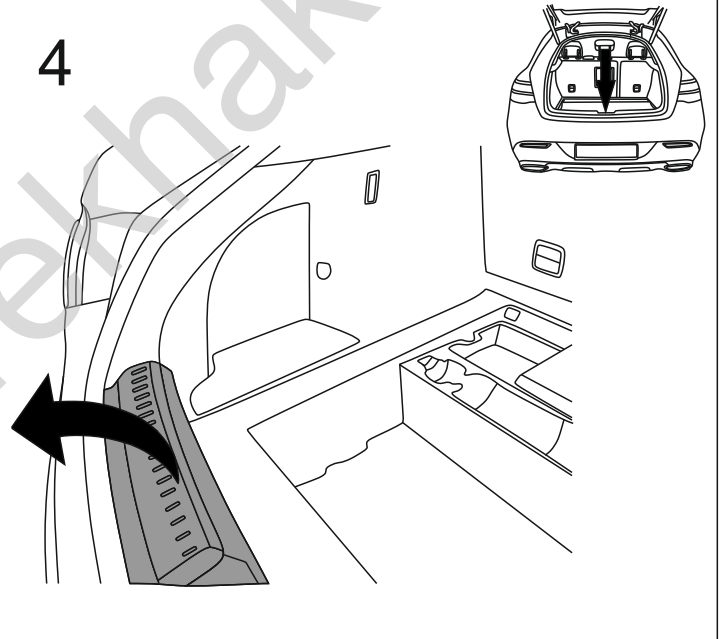
2



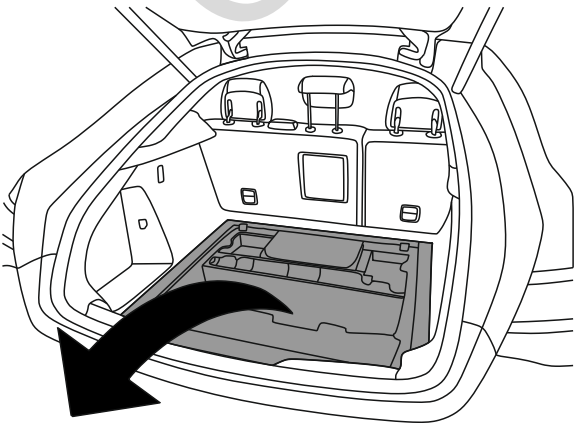
3



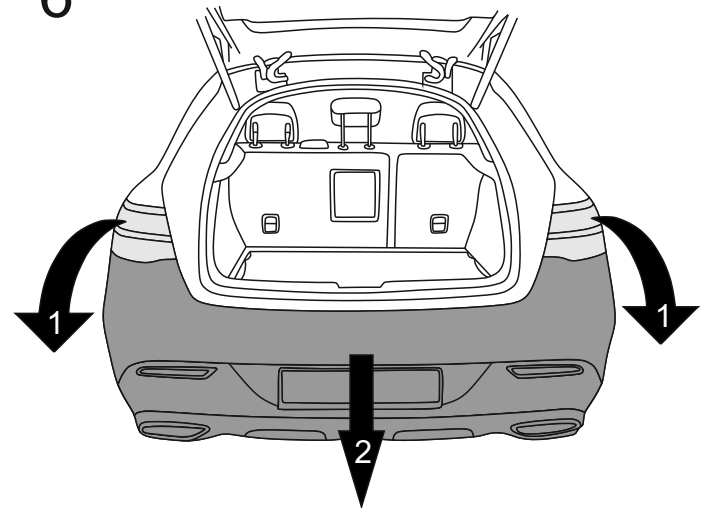
4

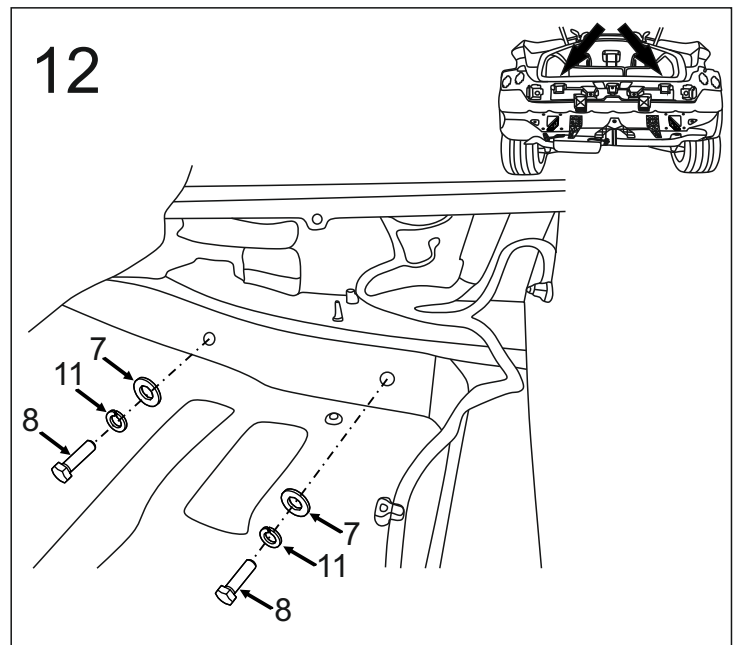
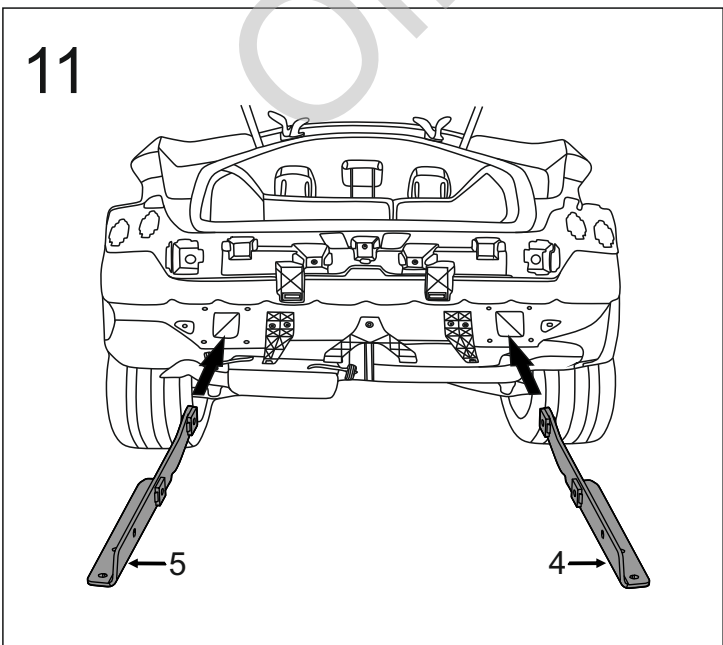
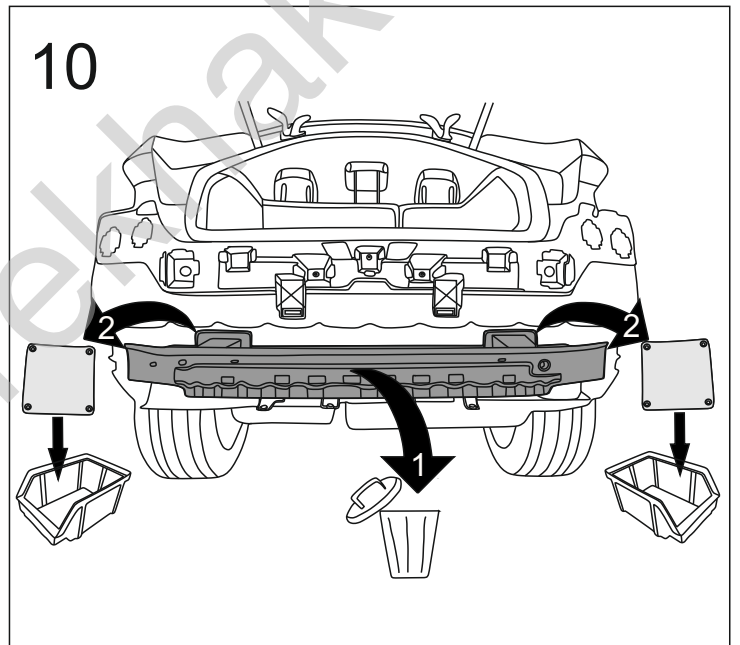
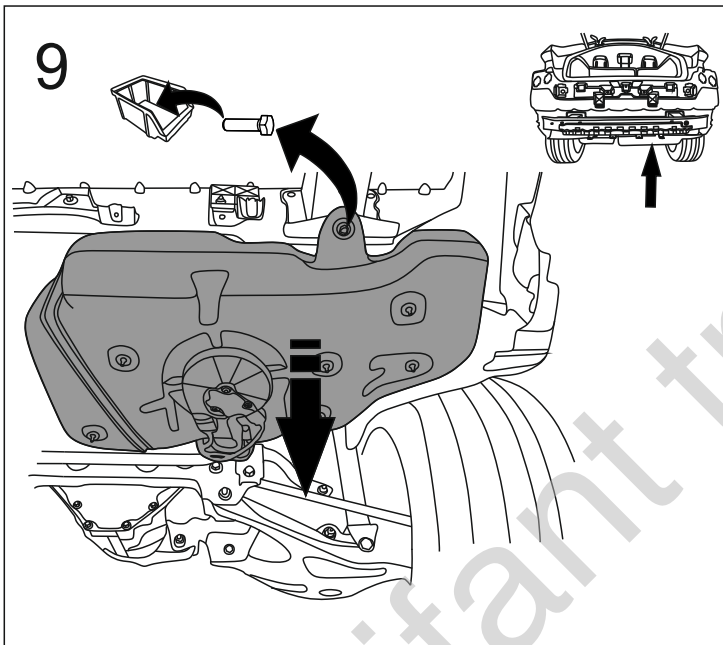
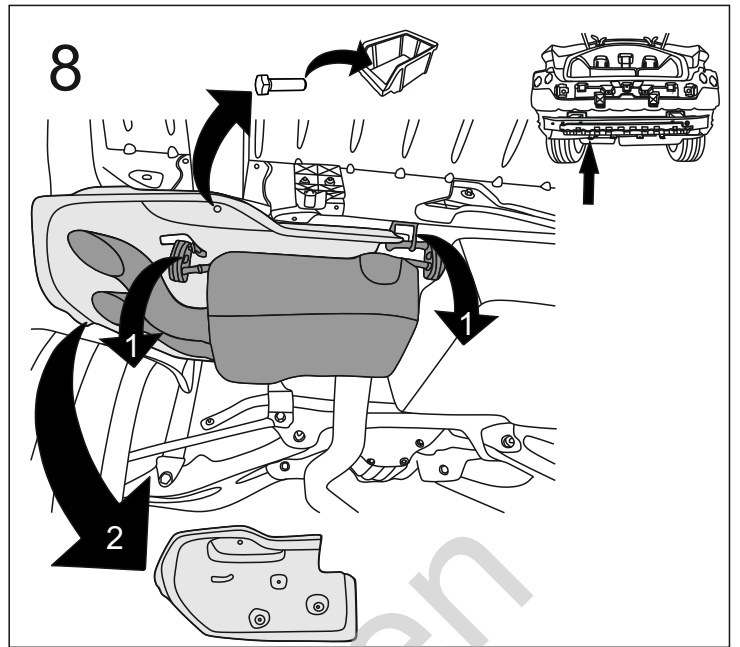
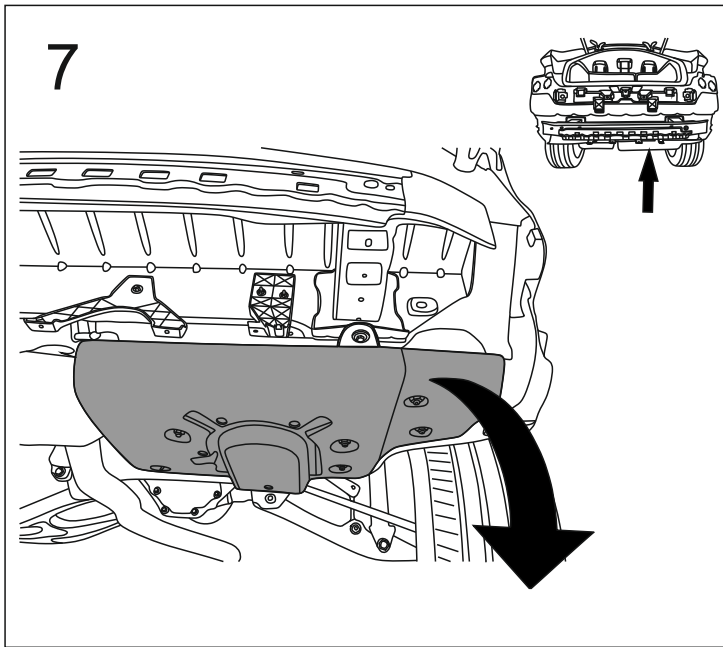


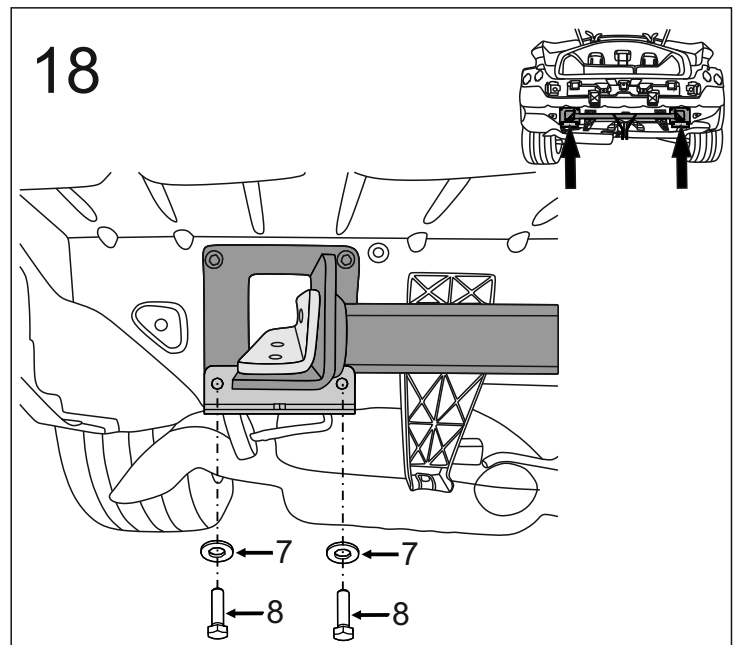
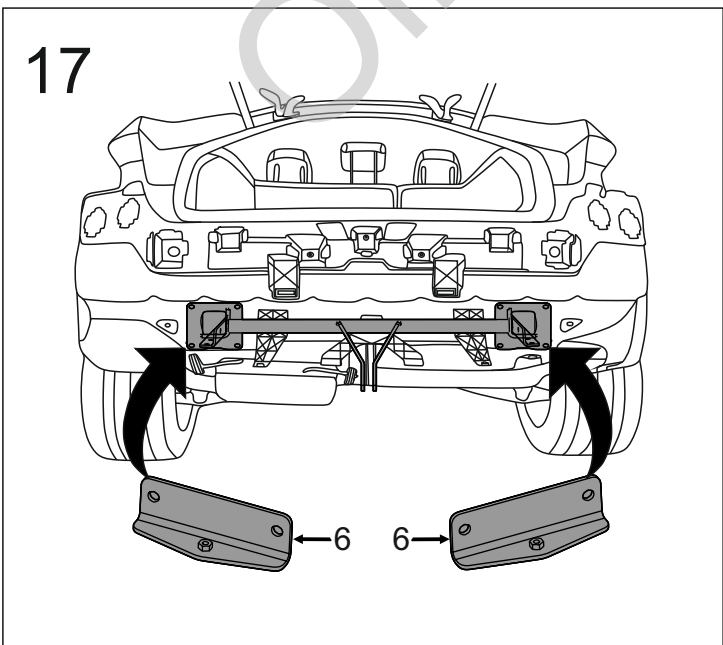
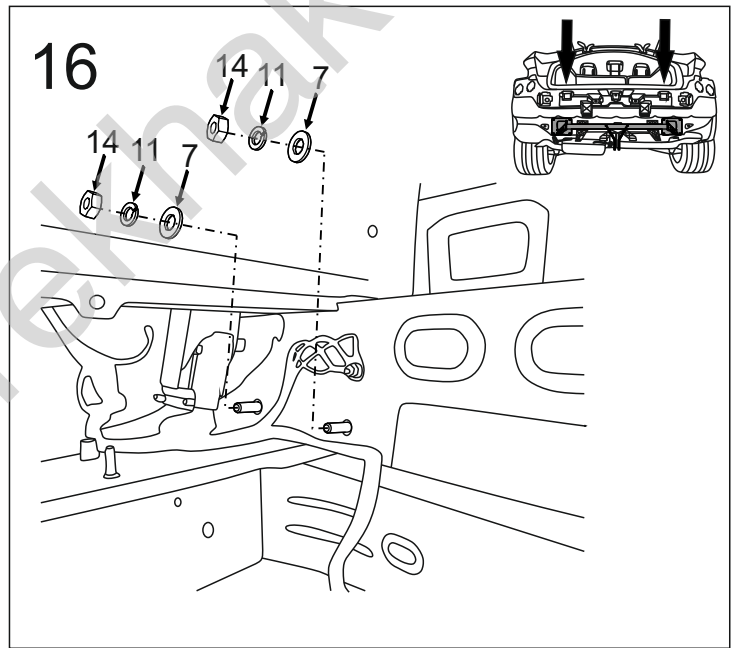
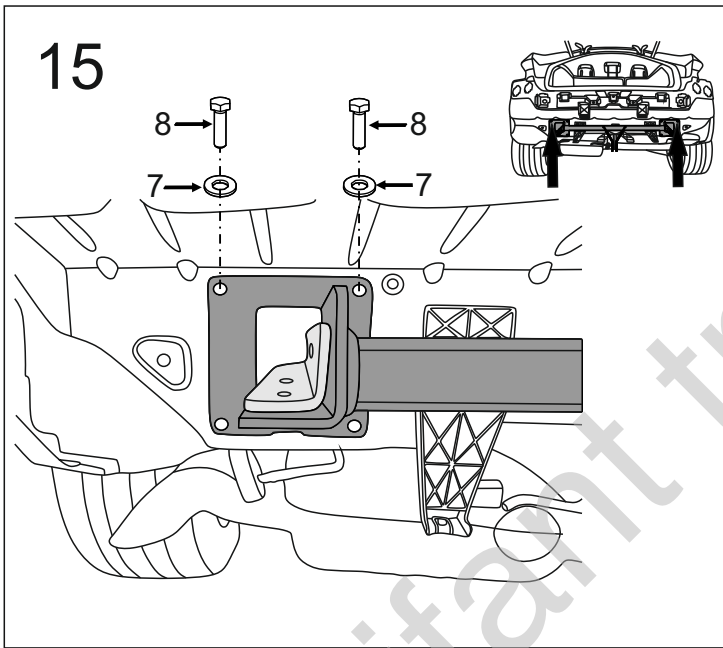
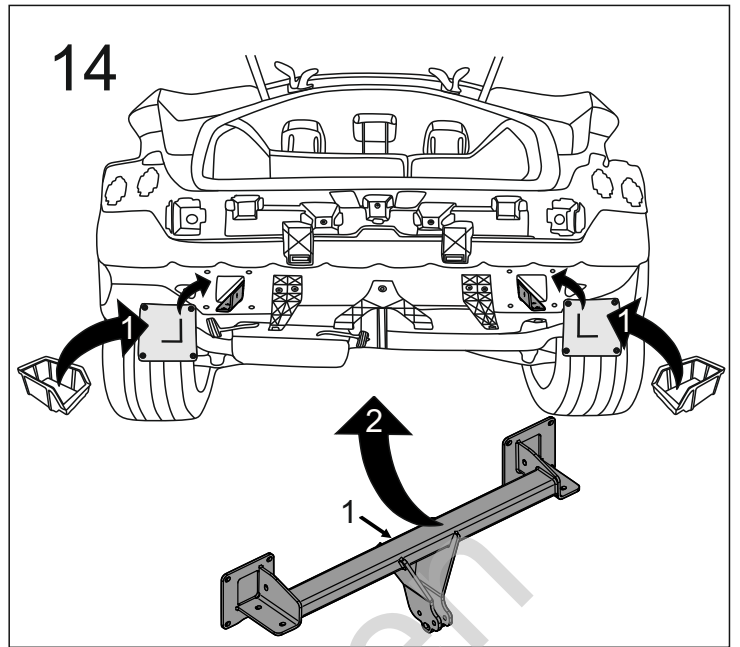
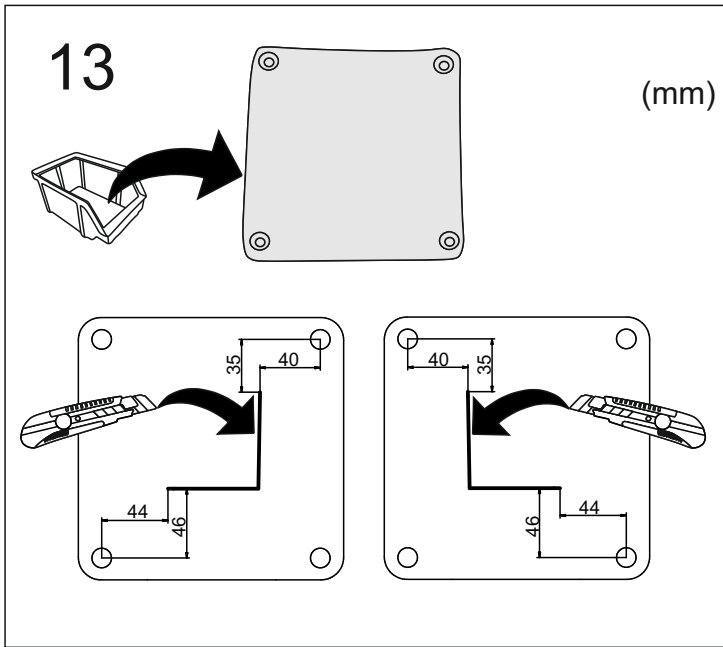
5

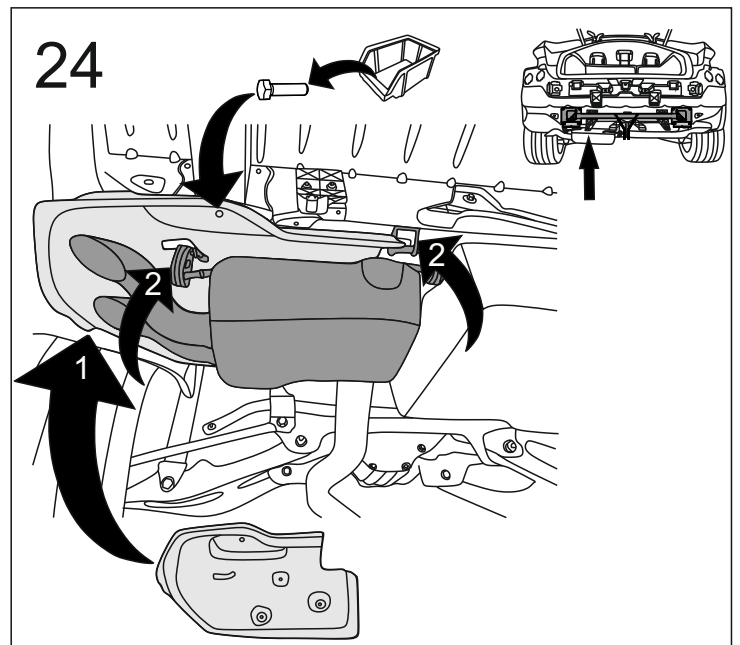
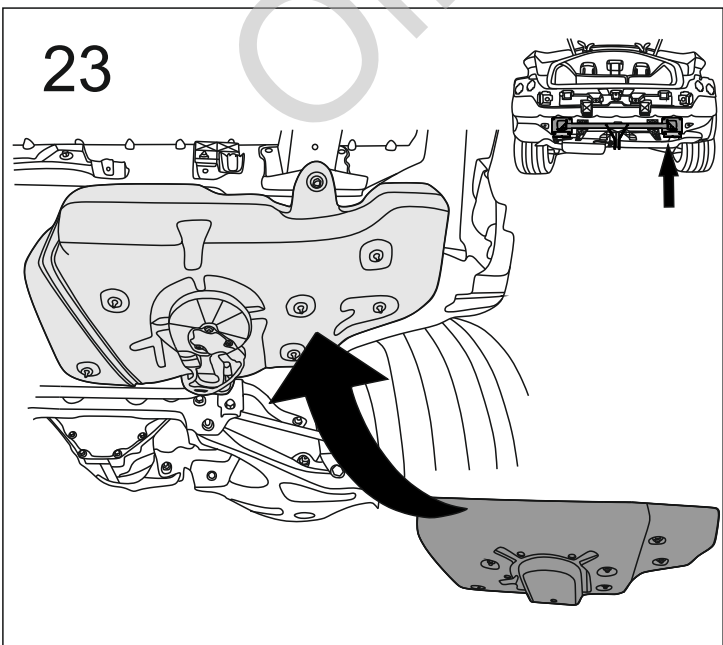
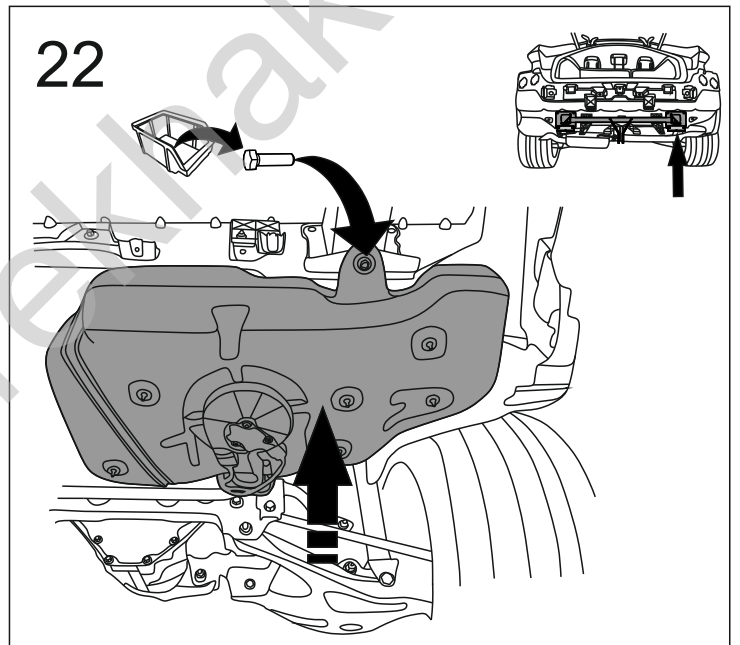
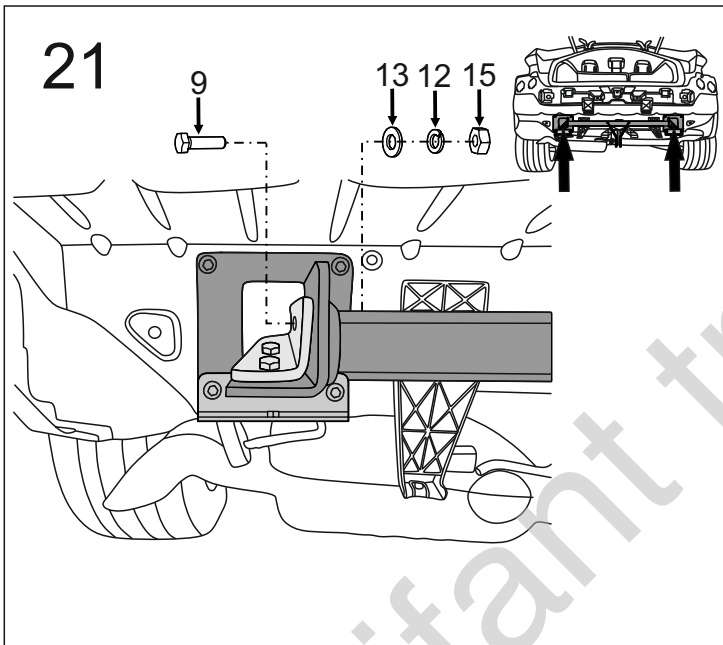
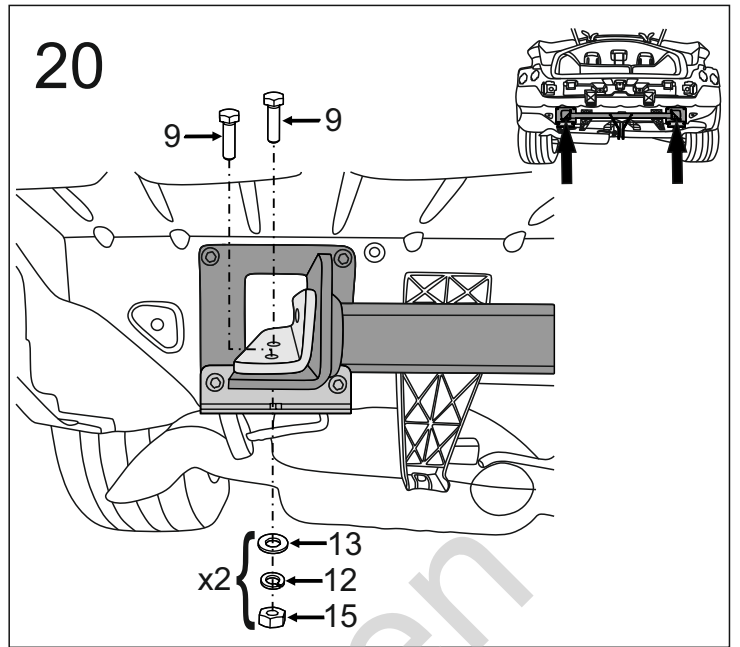
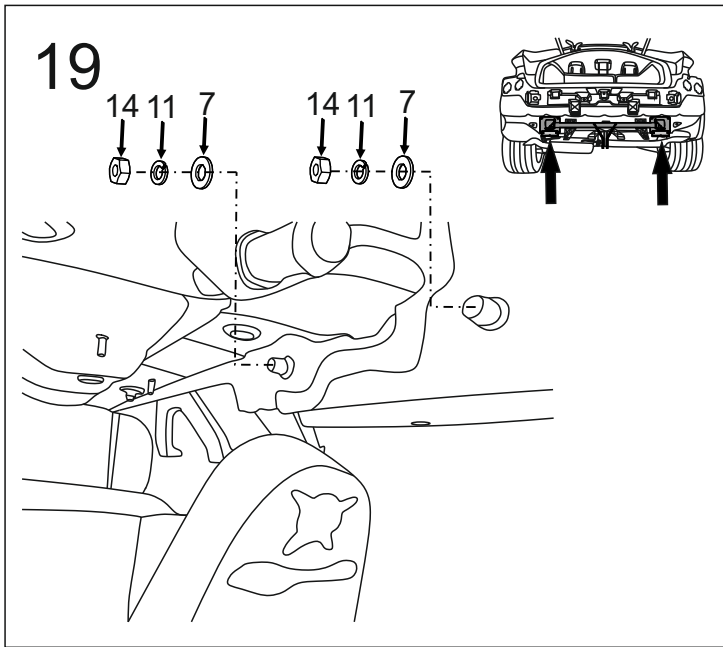


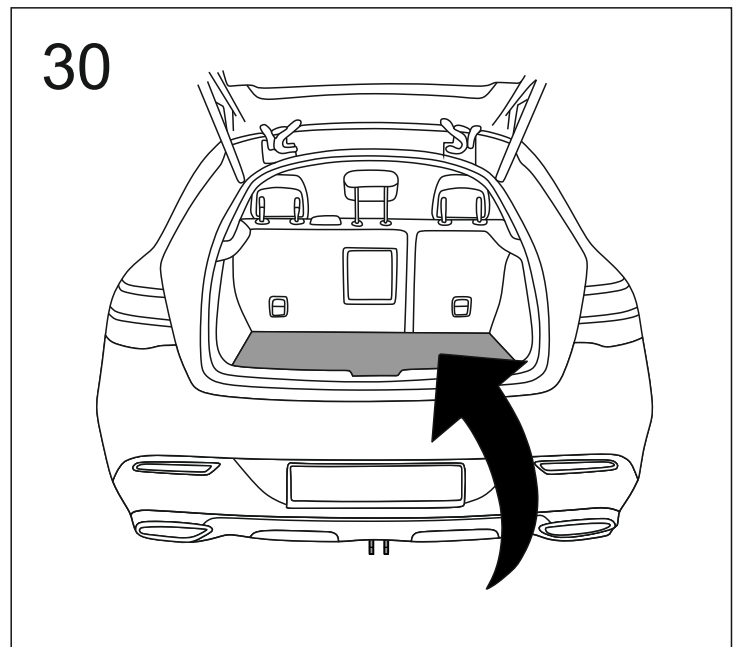
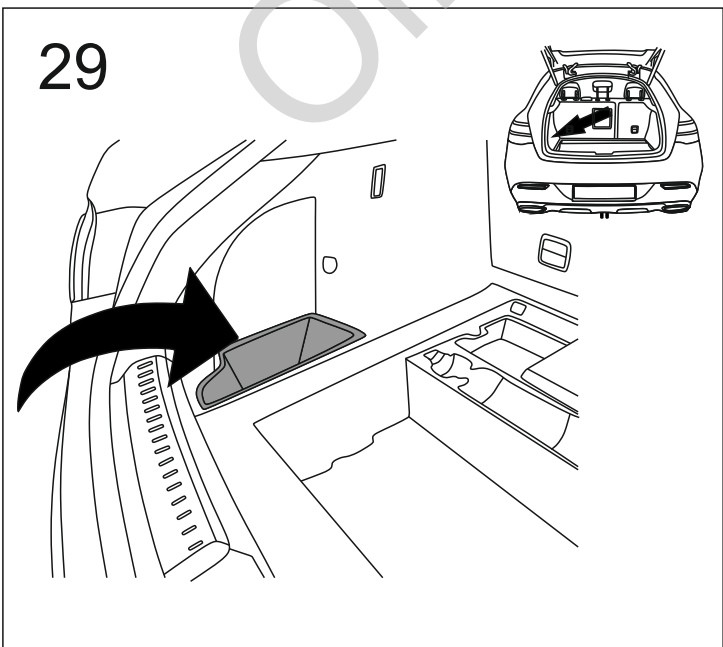
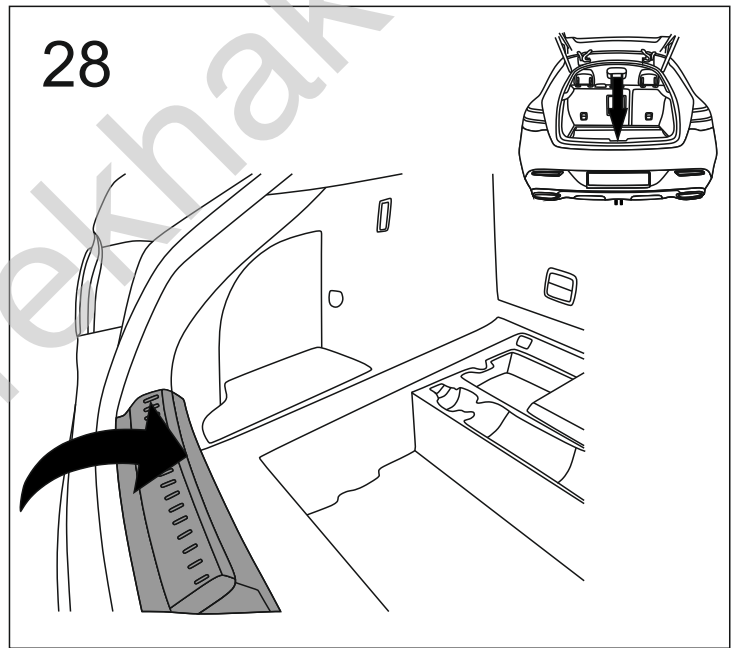
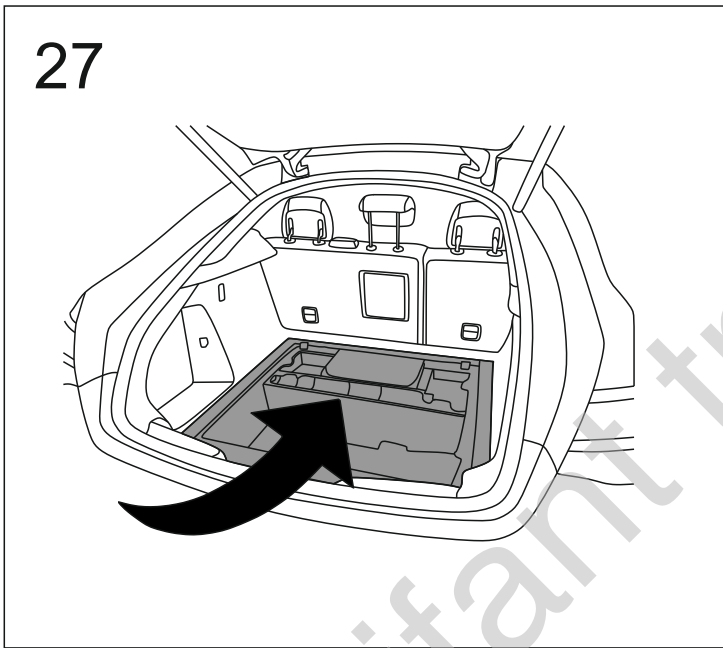
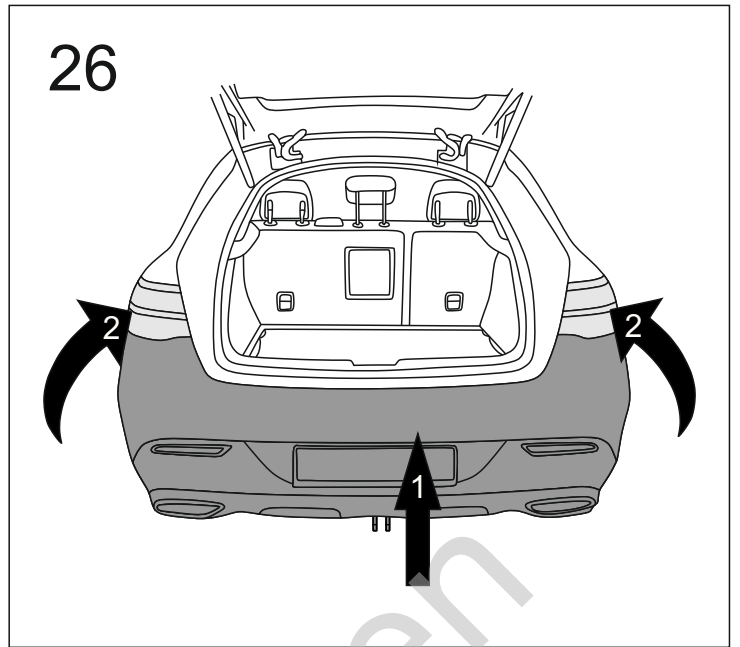
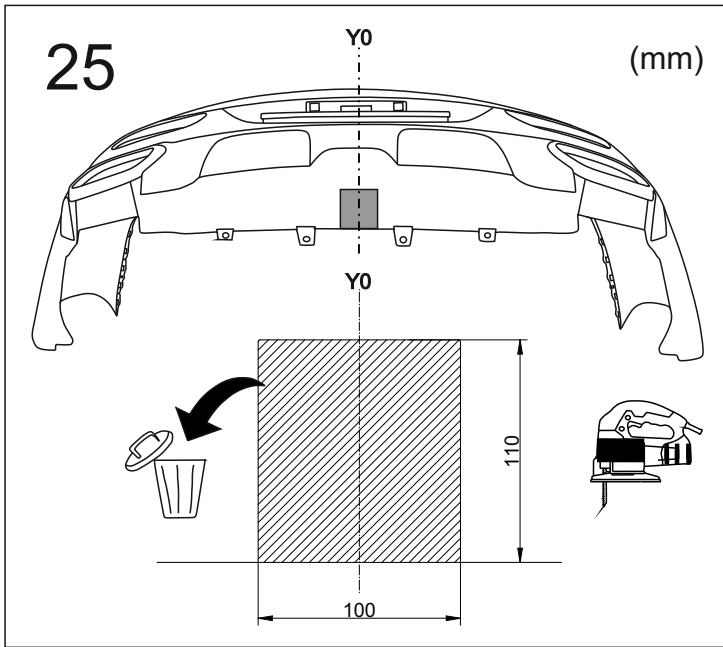
6



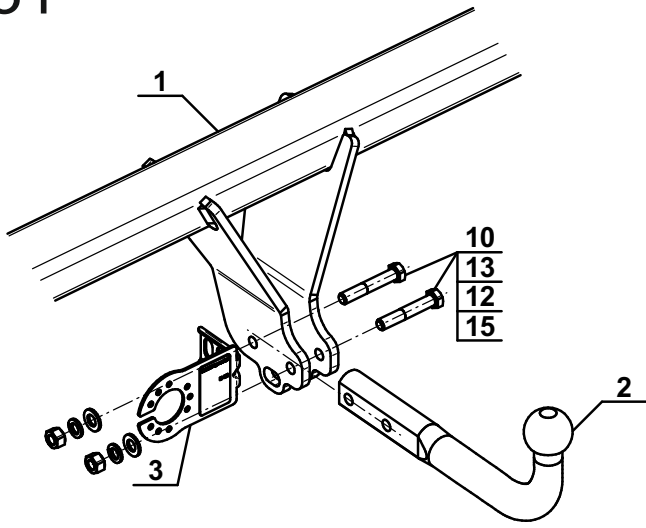








31



Olifant trekhaken