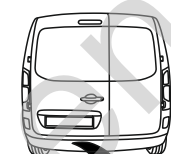


**Mercedes Citan (W415)  
(Compact / Long / Extra Long)**

**(2013 - 2021)**

**M-103**

- PL** **Zaczep Kulowy** Instrukcja montażu i eksploatacji
- GB** **Tow bar** Installation and operating instructions
- D** **Die Anhängerkupplung** Montage- und Gebrauchsanleitung
- ES** **Gancho de remolque** Las instrucciones de instalación y de operación
- RU** **Фаркоп** Инструкция по установке и эксплуатации ТСУ
- FR** **Attelage** Notice de montage et d'utilisation
- IT** **Gancio traino** Istruzioni di montaggio
- CZ** **Tažné zařízení** Návod na montáž a použití
- RO** **Cârlig de remorcare** Instrucția de montaj și exploatare
- SE** **Dragkulan** Monterings- och bruksanvisningar.



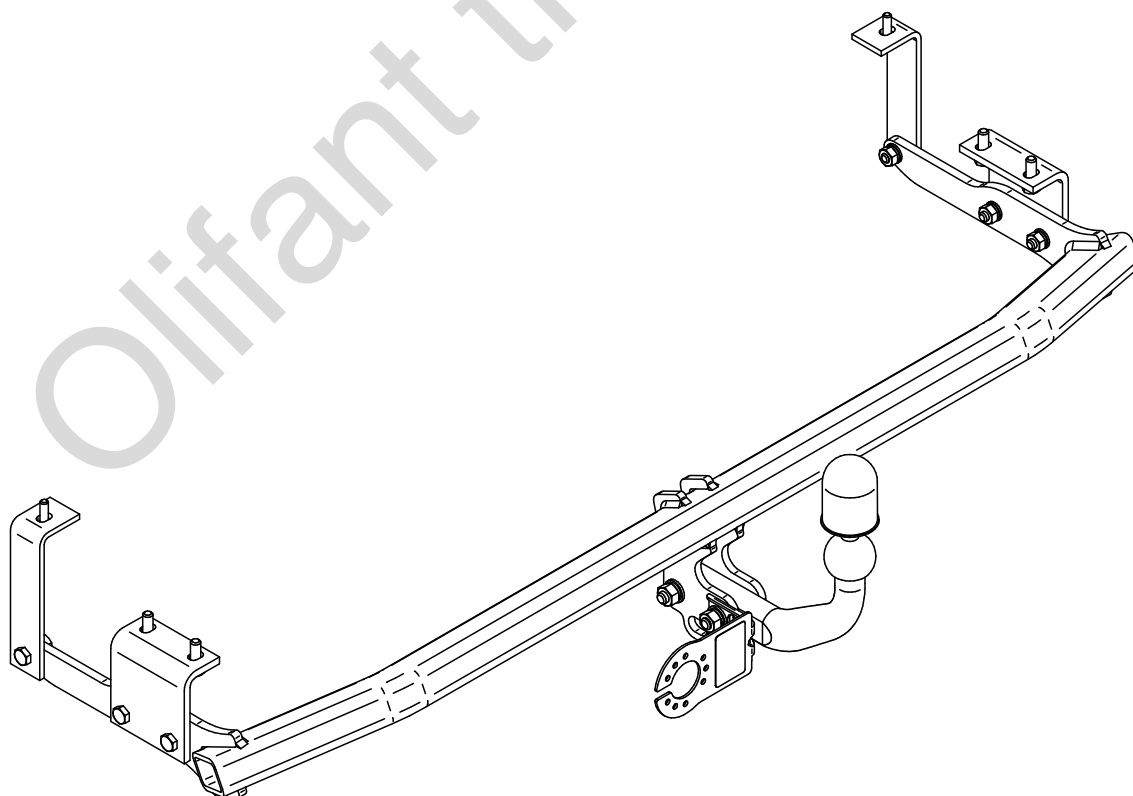
YES

NO

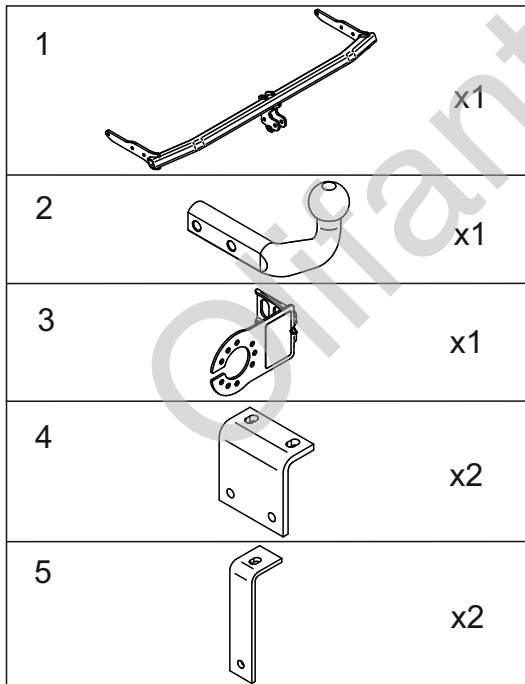
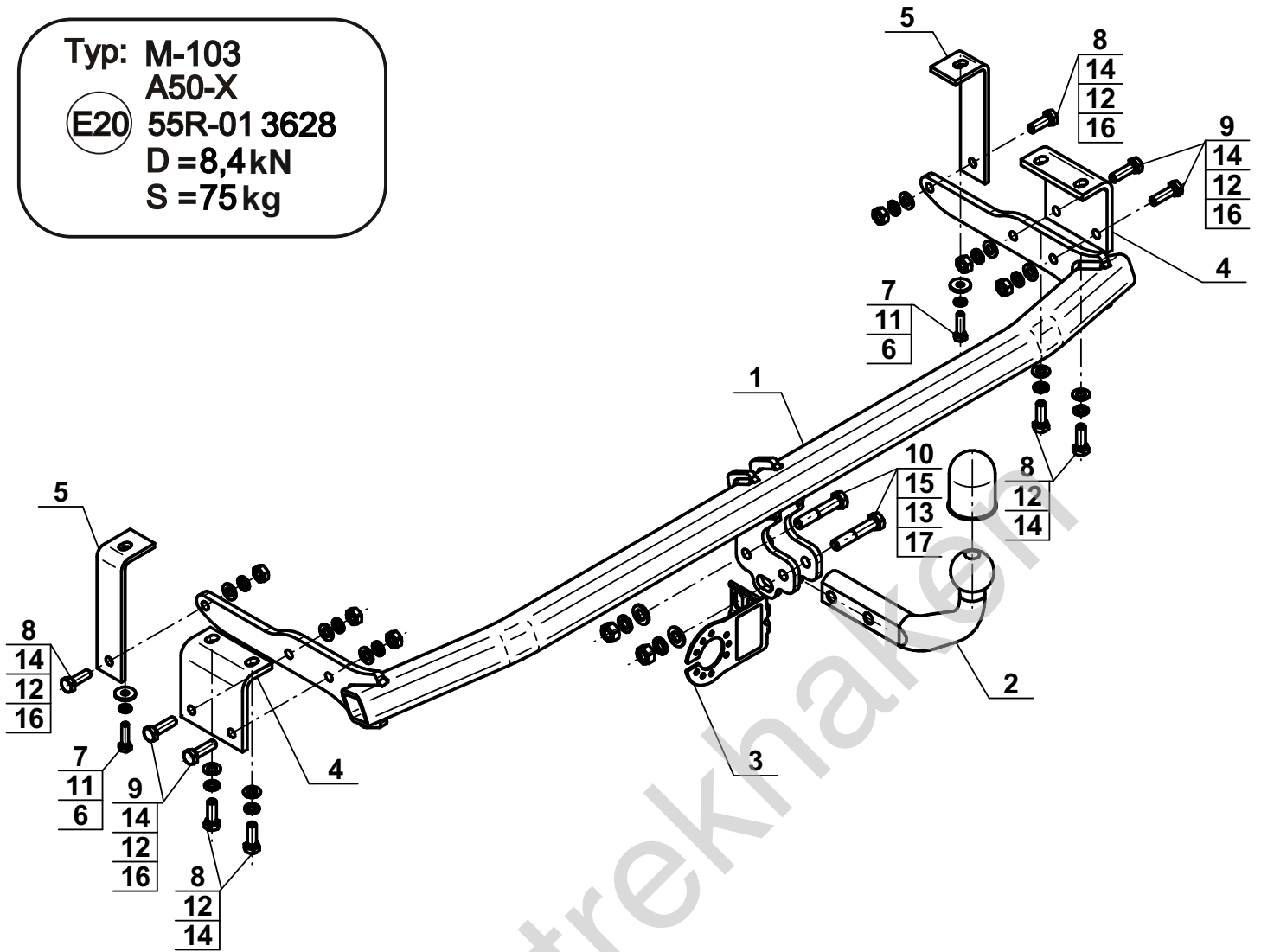



YES

NO

Typ: M-103  
 A50-X  
 (E20) 55R-01 3628  
 D = 8,4 kN  
 S = 75 kg



6		Ø24/Ø8,5x2,5	x2
7		M8x30 (PN/M-82105) (8.8)	x2
8		M10x30 (PN/M-82105) (8.8)	x6
9		M10x35 (PN/M-82105) (8.8)	x4
10		M12x65 (PN/M-82101) (8.8)	x2
11		Ø8,2	x2
12		Ø10,2	x10
13		Ø12,2	x2
14		Ø10,5	x10
15		Ø13,0	x2
16		M10 (8)	x6
17		M12 (8)	x2



8.8	
M6 - 10 (Nm)	M12 - 85 (Nm)
M8 - 25 (Nm)	M14 - 135 (Nm)
M10 - 50 (Nm)	M16 - 200 (Nm)

