

**Audi A3 Sportback (8YA),
(+S line), (+Hybrid)**

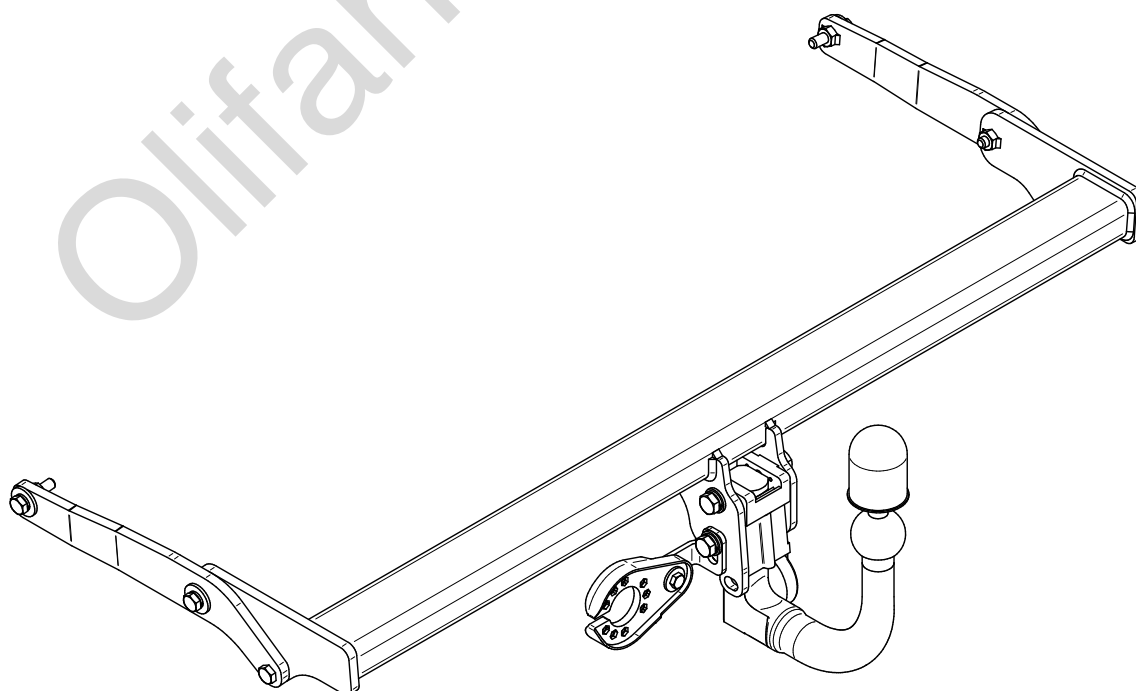
(11/2019 - →)

A-126

**Audi A3 4D (8YS),
(+S line)**

(04/2020 - →)

- PL** **Urządzenie sprzęgające** Instrukcja montażu i eksploatacji
- GB** **Coupling device** Installation and operating instructions
- D** **Kupplungsvorrichtung** Montage- und Gebrauchsanleitung
- ES** **Del dispositivo de acoplamiento** Las instrucciones de instalación y de operación
- RU** **Тягово-сцепное устройство** Инструкция по установке и эксплуатации
- FR** **Dispositif d'accouplement** Notice de montage et d'utilisation
- IT** **Dispositivo accoppiamento** Istruzioni di montaggio
- CZ** **Spojovacího zařízení Tažné** Návod na montáž a použití
- RO** **Dispozitiv de cuplare** Instrucția de montaj și exploatare
- SE** **Kopplingsanordningens** Monterings- och bruksanvisningar.



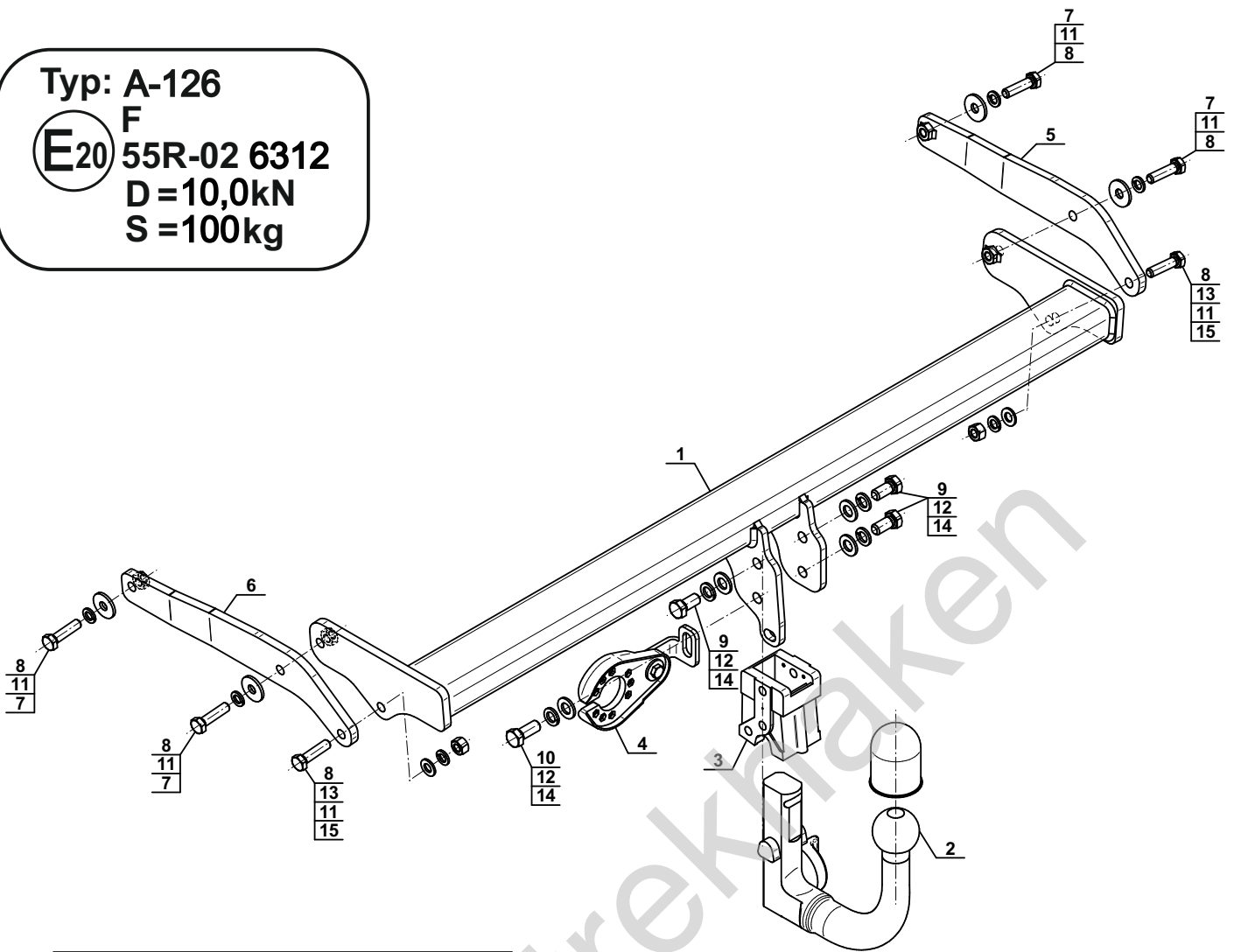
Typ: A-126

F

E20 55R-02 6312

D = 10,0kN

S = 100kg



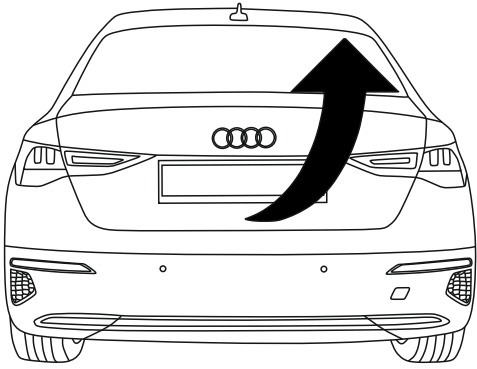
1		x1
2		x1
(ACS-6006)		
3		x1
4		x1
(CZ-051.00)		
5		x1
6		x1

7		Ø30/Ø10,5x3	x4
8		M10x40 (PN/M-82105) (8.8)	x6
9		M12x25 (PN/M-82105) (8.8)	x3
10		M12x30 (PN/M-82105) (8.8)	x1
11		Ø10,2	x6
12		Ø12,2	x4
13		Ø10,5	x2
14		Ø13,0	x4
15		M10 (8)	x2

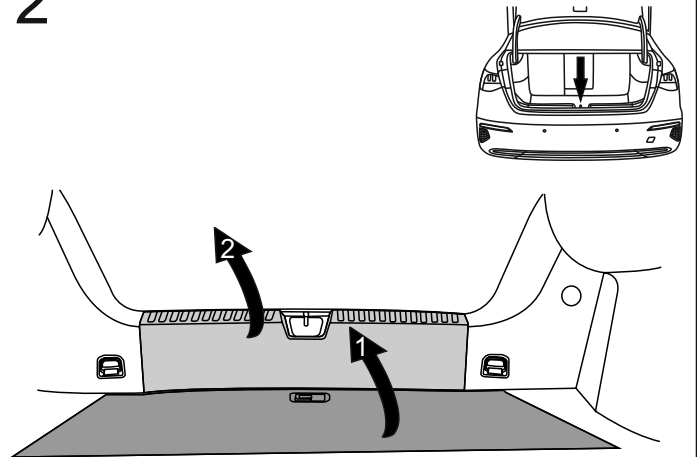


8.8	
M6 - 10 (Nm)	M12 - 85 (Nm)
M8 - 25 (Nm)	M14 - 135 (Nm)
M10 - 50 (Nm)	M16 - 200 (Nm)

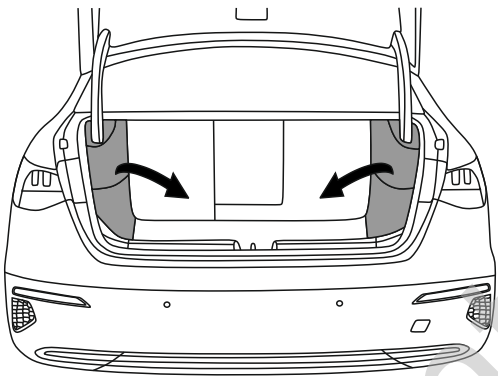
1



2

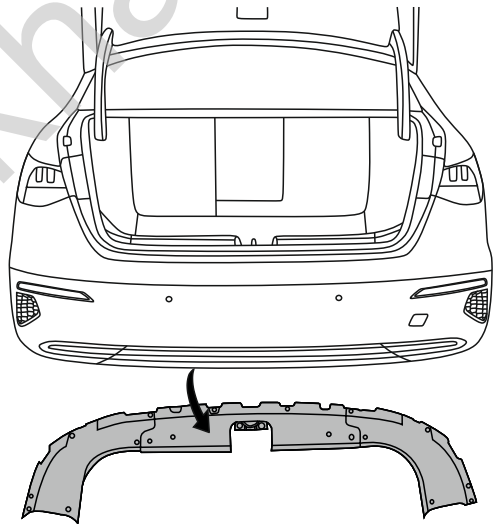


3

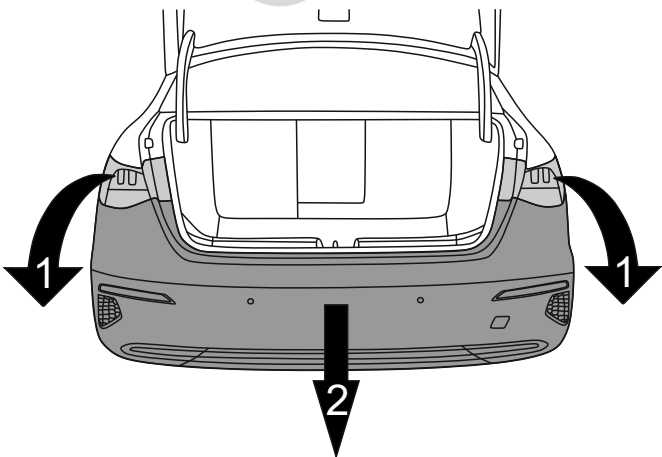


4

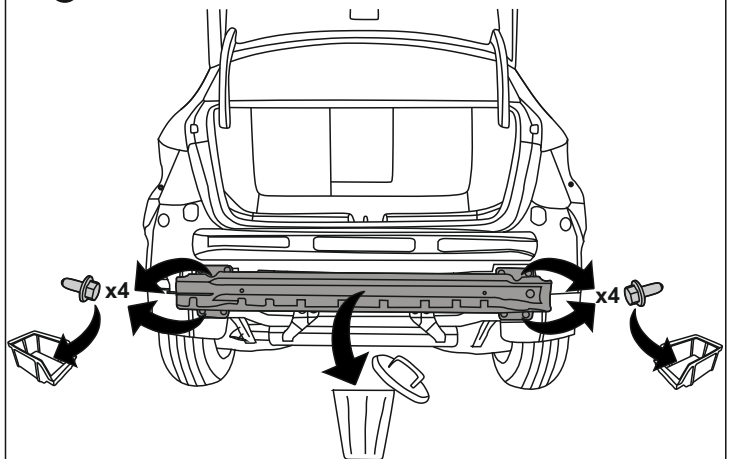
⚠ Only 4D

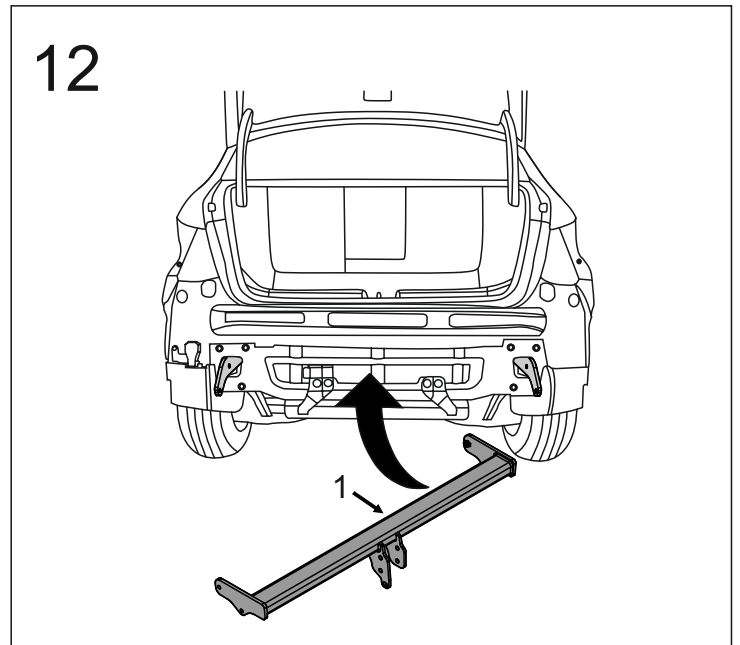
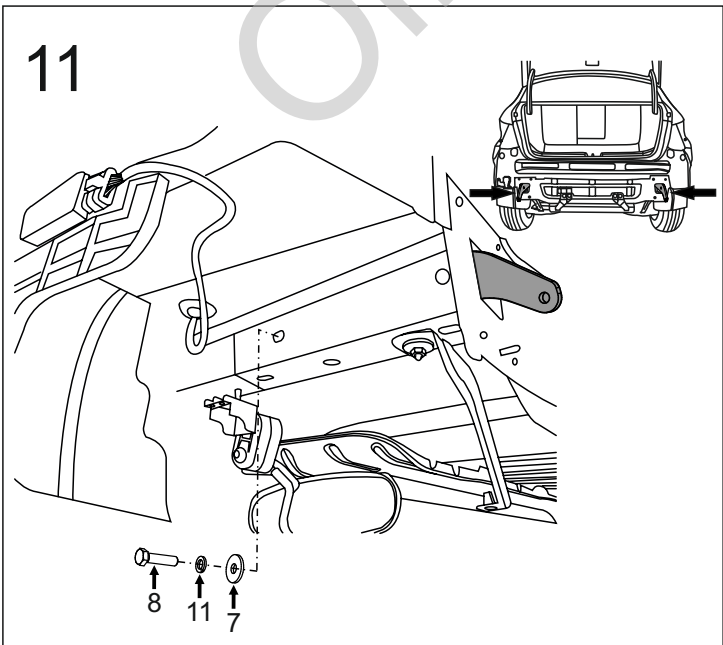
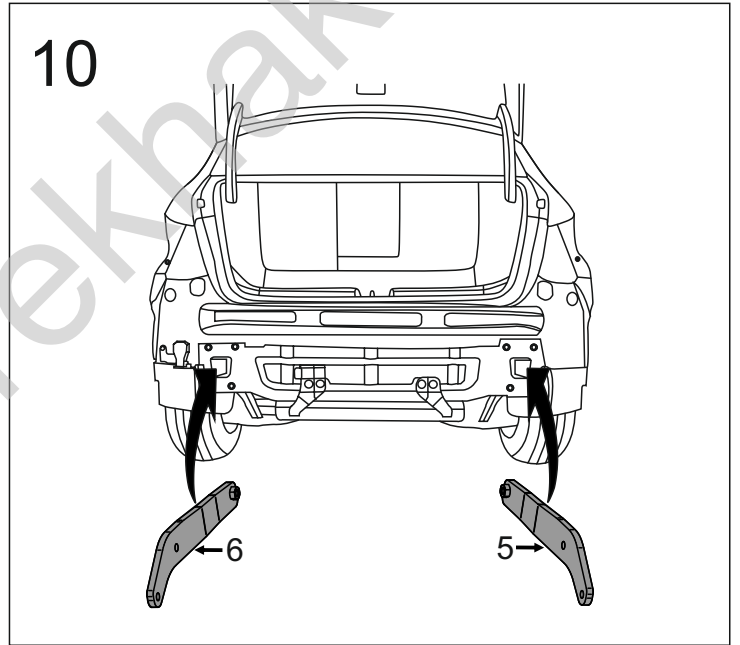
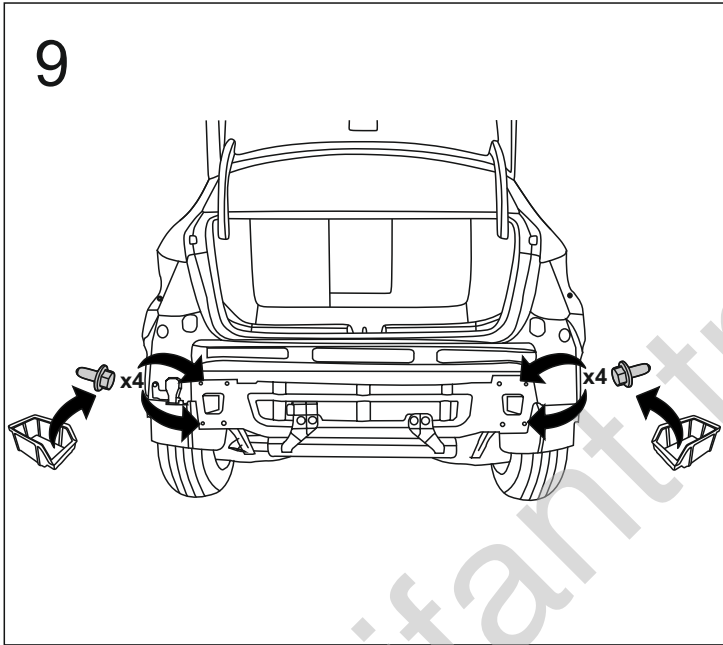
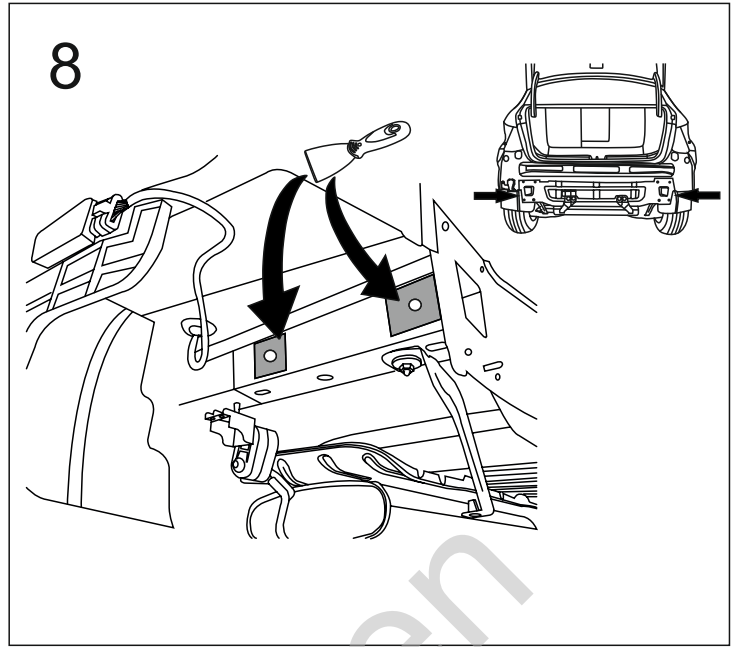
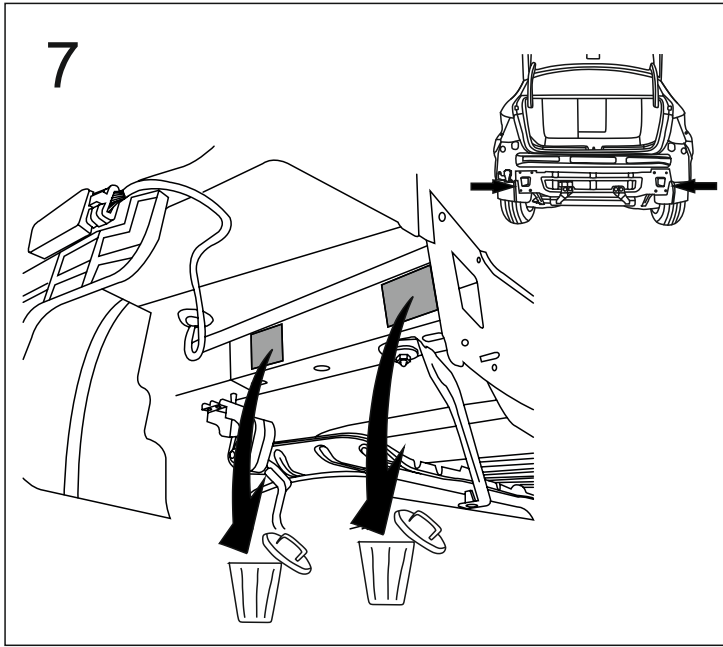


5

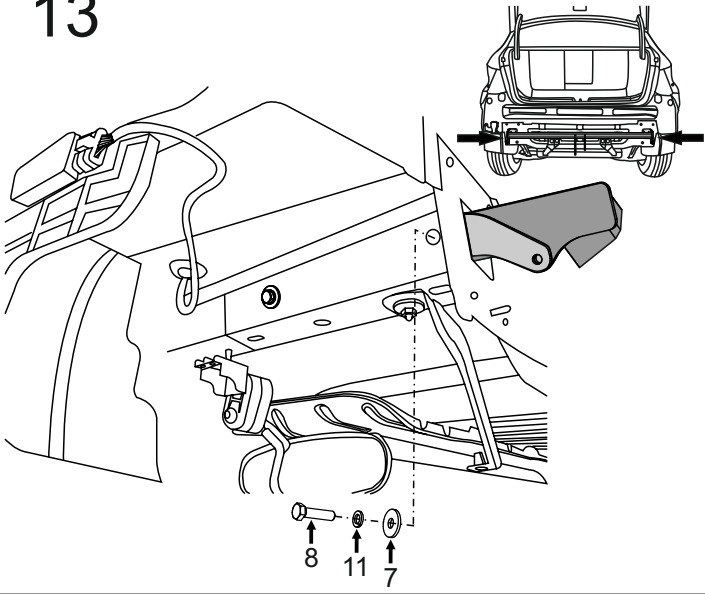


6

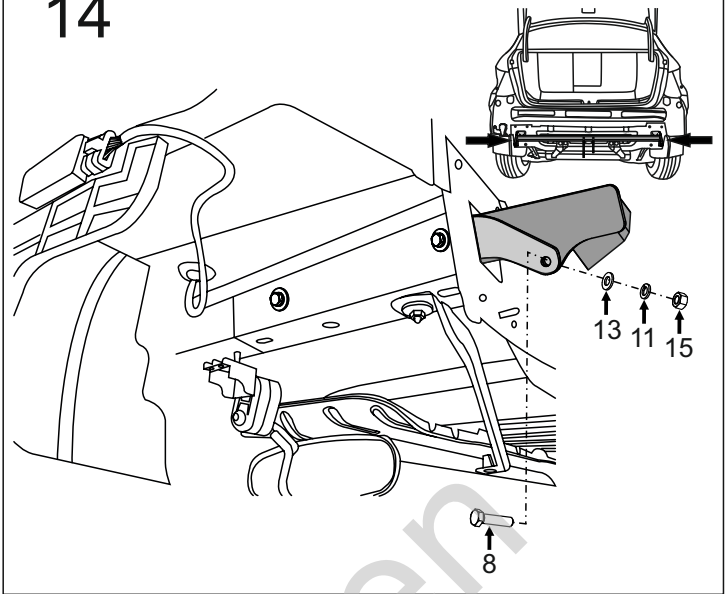




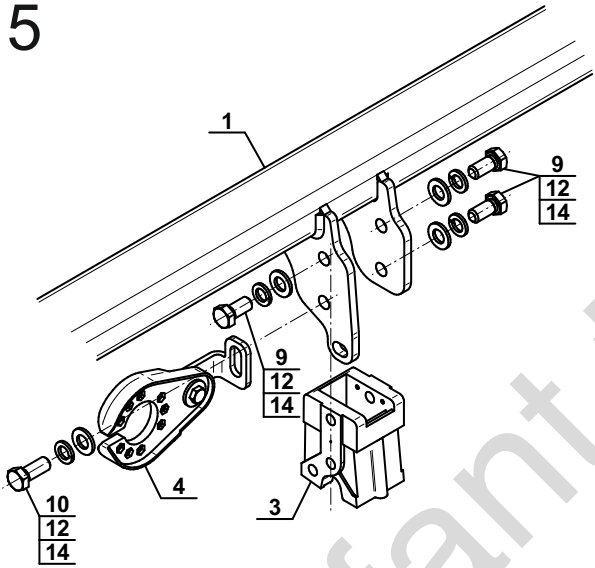
13



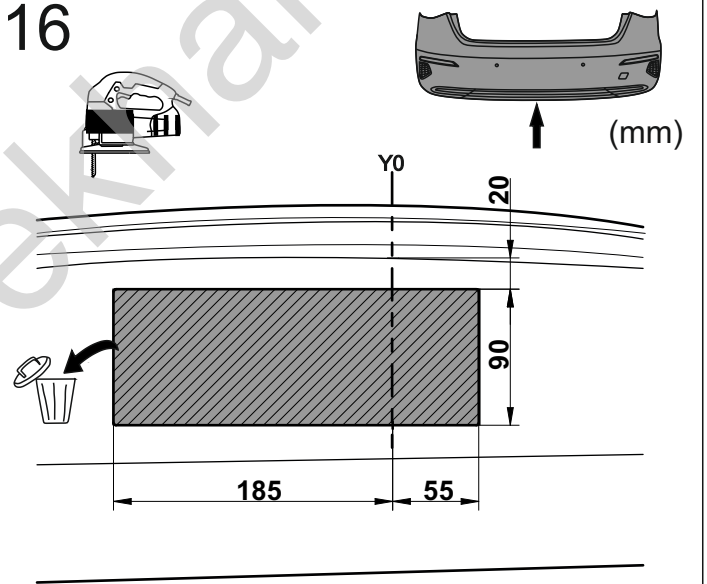
14



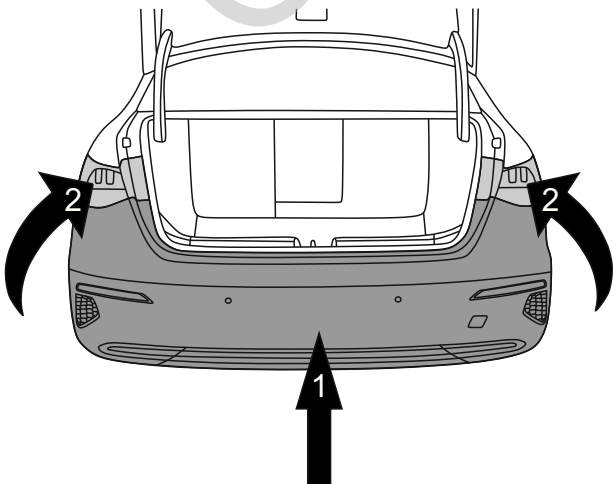
15



16

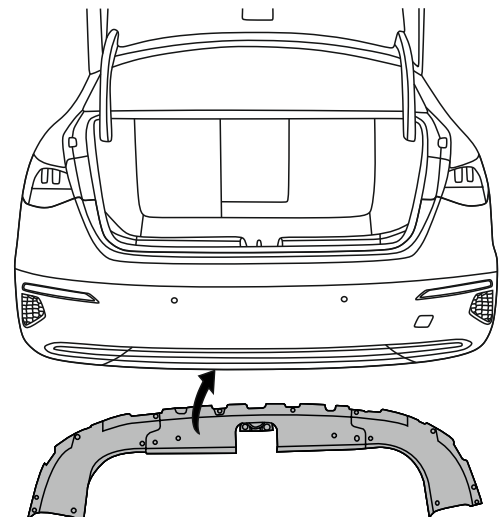


17

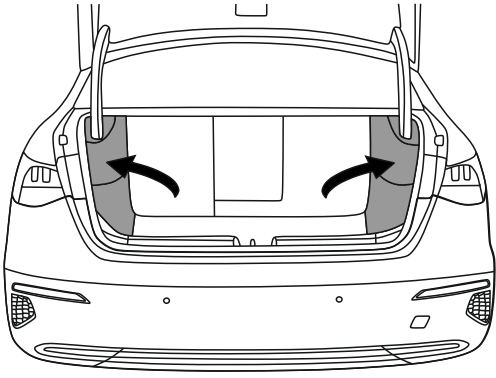


18

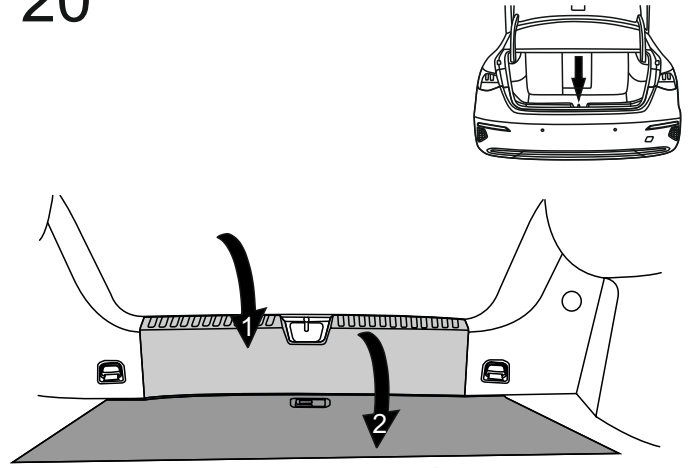
⚠ Only 4D



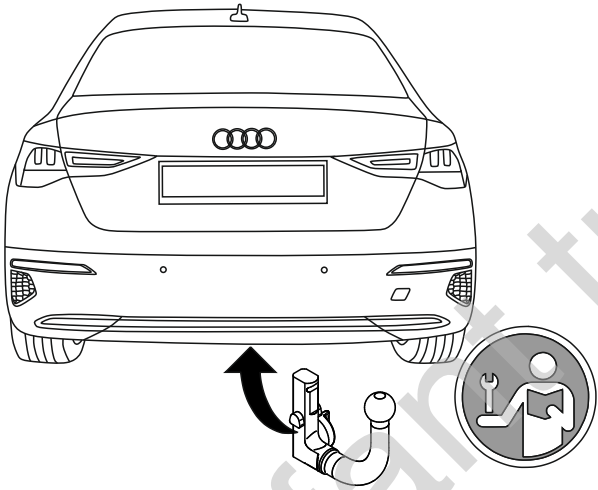
19



20



21



Olifant trekhaken