

STEINHOF INSTRUKCJA MONTAŻU I EKSPLOATACJI
ZACZEPU KULOWEGO DO SAMOCHODU:
Audi Q5 (8R) (również AdBlue)
(również panoramiczny dach)
(2008 - 12/2016)



PRZEZNACZENIE

Przed przystąpieniem do montażu zaczepu kulowego należy sprawdzić w instrukcji obsługi oraz dowodzie rejestracyjnym pojazdu, czy samochód przystosowany jest do holowania przyczepy.

Zaczepek kulowy A-106 jest przeznaczony do holowania przyczepy. Zaczepek ten posiada aktualne Świadczenie Homologacji uprawniającej do oznaczenia wyrobu znakiem homologacji E20.

Nr kat. A-106

WARUNKI MONTAŻU

Zaczepek kulowy A-106 może być używany i eksploatowany w samochodzie o właściwym stanie technicznym elementów nadwozia. W przypadku występowania masy izolacyjnej w miejscach przylegania elementów zaczepu należy ją usunąć. Zaczepek musi być zamontowany i eksploatowany w samochodzie zgodnie z niniejszą instrukcją.

Wszystkie śruby i nakrętki występujące w zaczepie kulowym muszą być dokręcone odpowiednim momentem obrotowym (Mo) o wartościach podanych w poniższej tabeli (dla śrub w klasie 8.8):

M8	-	25 (Nm)	M12	-	85 (Nm)
M10	-	50 (Nm)	M14	-	135 (Nm)

WARUNKI EKSPLOATACJI

Zaczepek kulowy A-106 posiada tabliczkę znamionową określającą prawidłowe i bezpieczne obciążenie zaczepu, tj.:

Typ: A-106 A50-X E20 55R-01 4788 D = 12,0 kN S = 100 kg R = 2400 kg	Numer katalogowy zaczepu kulowego Klasa zaczepu kulowego (urządzenia sprzęgającego) Nr świadectwa Homologacji zaczepu kulowego Teoretyczna siła odniesienia działająca na zaczep kulowy Max. dopuszczalne obciążenie pionowe kuli zaczepu Max. dopuszczalne obciążenie holowanej przyczepy
--	---

Siłę D wylicza się ze wzoru:

$$D = g \times \frac{T \times R}{T + R} \text{ kN}$$

T-technicznie dopuszczalna maksymalna masa, w tonach, pojazdu ciągnącego (także ciągników holujących) łącznie, jeśli występuje, z obciążeniem pionowym przyczepy z osią centralną.

R-technicznie dopuszczalna maksymalna masa, w tonach, przyczepy samochodowej z dyszlem ruchomym w płaszczyźnie pionowej lub naczepey.

g- przyspieszenie ziemskie (przyjmowane jako 9,81 m/s²).

Podczas eksploatacji poszczególne elementy zaczepu kulowego powinny być utrzymane w należytych stanie technicznym i zabezpieczone przed działaniem korozji. W czasie holowania przyczepy musi być złączona dodatkowym elastycznym złączem o odpowiedniej wytrzymałości (linka, łańcuch). W czasie eksploatacji zaczepu kulowego należy okresowo sprawdzać połączenia śrubowe, a w przypadku poluzowania nakrętek należy je dokręcić.

MONTAŻ

Zaczepek kulowy A-106 składa się z następujących elementów:

1. Korpus	- 1 szt.	10. Śruba M12x30 (PN/M-82105)	- 1 szt.
2. Kula (ACS-6016)	- 1 szt.	11. Śruba M12x35 (PN/M-82105)	- 1 szt.
3. Gniazdo kuli (ACS)	- 1 szt.	12. Podkładka sprężysta Ø6,2	- 2 szt.
4. Uchwyt gniazda (CZ-050.00)	- 1 szt.	13. Podkładka sprężysta Ø10,2	- 6 szt.
5. Kątownik	- 1 szt.	14. Podkładka sprężysta Ø12,2	- 4 szt.
6. Podkładka specjalna Ø30/Ø10,5x3	- 8 szt.	15. Podkładka okrągła Ø6,4	- 2 szt.
7. Śruba M6x20 (PN/M-82105)	- 2 szt.	16. Podkładka okrągła Ø13,0	- 4 szt.
8. Śruba M10x110 (PN/M-82101)	- 6 szt.	17. Nakrętka M6	- 2 szt.
9. Śruba M12x25 (PN/M-82105)	- 2 szt.	18. Nakrętka M10	- 2 szt.

W celu zamontowania zaczepu kulowego należy przestrzegać poniższego opisu:

16.09.2020.

Nr kat. A-106

1. Montaż zaczepu wymaga demontażu i podcinania zderzaka tylnego samochodu.
2. Zdemontować wykładzinę bagażnika.
3. Zdemontować zderzak.
4. Odkręcić metalowe wzmocnienie i czujnik (wzmocnienie nie będzie ponownie montowane).
5. Dla ułatwienia montażu opuścić tłumik z ostatniego uchwyty.
6. Wsunąć korpus (1) do środka podłużnic i skrócić śrubami M10x110 (8) wraz z podkładkami specjalnymi Ø30/Ø10,5x3 (6), podkładkami sprężystymi Ø10,2 (13) i nakrętkami M10 (18).
7. Do korpusu (1) zamontować czujnik za pomocą śrub M6x20 (7) wraz z podkładkami okrągłymi Ø6,4 (15), podkładkami sprężystymi Ø6,2 (12) i nakrętkami M6 (17).
8. Do korpusu (1) dokręcić gniazdo kuli (3) i uchwyt gniazda elektrycznego (4) śrubami M12x25 (9) - 2 szt., M12x30 (10) - 1 szt. i M12x35 (11) - 1 szt. wraz z podkładkami sprężystymi Ø12,2 (14), podkładkami okrągłymi Ø13,0 (16) i kątownikiem (5) (zgodnie ze schematem).
9. Przyłożyć zderzak do samochodu, wyznaczyć i wykonać wycięcie prostokątne pod uchwyty kuli i uchwyt gniazda elektrycznego.
10. Zamontować ponownie części wymienione w punktach 2, 3, 5.
11. Wpiąć kulę (2) do gniazda (3) zgodnie z załączoną instrukcją.

Uwaga:

Do korpusu zaczepu (1) może być zamontowana kula (2) o innej konstrukcji niż podano w niniejszej instrukcji pod warunkiem, że:

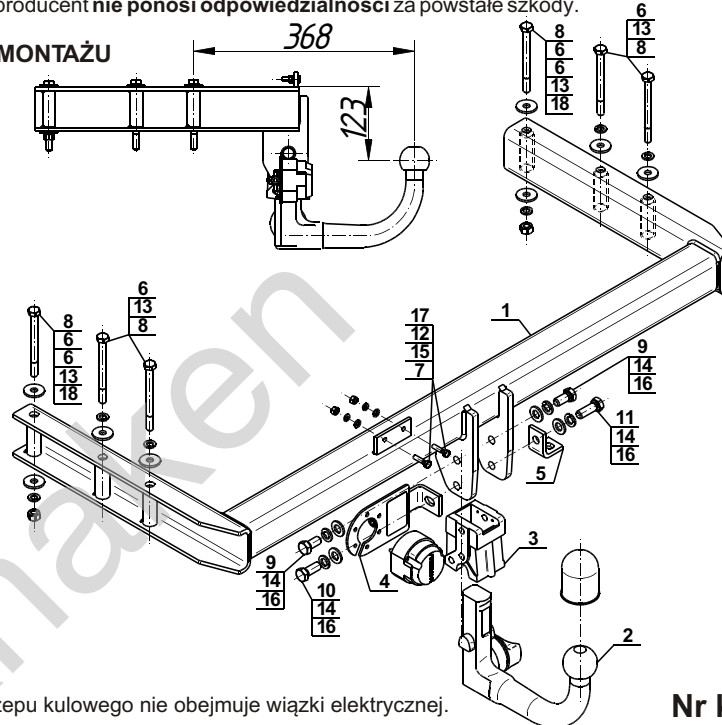
1. Zastosowana kula posiada tabliczkę znamionową z numerem homologacji.
2. Parametry D i S mają wartość większą lub równą od wartości korpusu (1).
3. Położenia środka kuli jest zgodne z rysunkiem.

Przestrzeganie niniejszej instrukcji zapewnia prawidłowy montaż i eksploatację zaczepu kulowego A-106.

Po zamontowaniu zaczepu kulowego A-106 należy uzyskać wpis w dowodzie rejestracyjnym pojazdu.

UWAGA: Sprawdzać połączenia śrubowe po przejechaniu 1000 km. Kulę zawsze utrzymywać w czystości i smarować smarem stałym. Stosować osłonę kuli. Wszystkie uszkodzenia mechaniczne zaczepu kulowego wykluczają dalszą jego eksploatację. Uszkodzony zaczep nie może być naprawiany. W przypadku nie przestrzegania opisanego sposobu montażu lub niewłaściwego jego użytkowania producent nie ponosi odpowiedzialności za powstałe szkody.

SCHEMAT MONTAŻU



UWAGA:

Cena zaczepu kulowego nie obejmuje wiązki elektrycznej.

Nr kat. A-106

STEINHOF TOWBAR FOR Audi Q5 (8R) (incl. AdBlue) (incl. panoramic roof) (2008 - 12/2016)
FITTING AND OPERATION MANUAL



Cat. No. A-106

DESTINATION

Before the towbar assembly please refer to the manual and vehicle registration document whether car is adjusted for towing a trailer.

Towbar A-106 is designed for towing a trailer. This towbar has a current certification of approval authorizing the product with E20 certification sign.

FITTING CONDITIONS

Towbar A-106 can be used and operated in a car with proper technical conditions of body elements. Those parts cannot be mechanically damaged. Remove the insulating mass of the sealing from surface mounting. The towbar has to be installed and operated in a car according to this instruction. All bolts and nuts in towbar have to be screwed down with proper torque (Mo). Torque values are given below:

M8	-	25 (Nm)	M12	-	85 (Nm)
M10	-	50 (Nm)	M14	-	135 (Nm)

OPERATION CONDITIONS

The towbar A-106 has a rating plate describing correct and safe loads of the hook:

Typ: A-106 A50-X E20 55R-01 4788 D = 12,0 kN S = 100 kg R = 2400 kg	Towbar catalogue number Towbar class (compressing device) Towbar certification of approval number Theoretical related force working on a towbar Max permissible vertical load of the tow ball Max permissible load of towing trailer
--	---

D - force is calculated using the following formula:

$$D = g \times \frac{T \times R}{T + R} \text{ kN}$$

T-technically permissible maximum mass in tonnes of the towing vehicle (also towing tractors) including, if necessary, the vertical load of a centrale axle trailer.

R-technically permissible maximum mass in tonnes of the full trailer with drawbar free to move in the vertical plane or of the semi-trailer.

g-acceleration due to gravity (assumed as 9,81 m/s²).

During operating individual elements of towbar should be kept in a proper technical condition and protected from corrosion. The trailer must be linked with an elastic joint with proper durability (cord, chain) while towing. It is necessary to check periodically bolt joints during operating the towbar. If screws are eased, it is necessary to screw them down.

FITTING

The tow bar A-106 is made up of the following elements:

1. Towbar mainframe	- 1 piece	10. Bolt M12x30	- 1 piece
2. Tow ball (ACS-6016)	- 1 piece	11. Bolt M12x35	- 1 piece
3. Tow ball socket (ACS)	- 1 piece	12. Spring washer Ø6,2	- 2 pieces
4. Electrical socket plate (CZ-050.00)	- 1 piece	13. Spring washer Ø10,2	- 6 pieces
5. Angle bar	- 1 piece	14. Spring washer Ø12,2	- 4 pieces
6. Special washer Ø30/Ø10,5x3	- 8 pieces	15. Round washer Ø6,4	- 2 pieces
7. Bolt M6x20	- 2 pieces	16. Round washer Ø13,0	- 4 pieces
8. Bolt M10x110	- 6 pieces	17. Nut M6	- 2 pieces
9. Bolt M12x25	- 2 pieces	18. Nut M10	- 2 pieces

Please follow the installation fitting instruction below in order to ensure correct installation of the towbar:

16.09.2020.

Cat. No. A-106

1. Rear bumper cutting and removing is required.
2. Remove the trunk's carpet.
3. Remove the rear bumper.
4. Unscrew the metal strengthening and sensor (strengthening will not be reused).
5. To facilitate installation let the silencer down from the last hold.
6. Insert the towbar mainframe (1) into middle of stringers and screw using bolts M10x110 (8) with special washers Ø30/Ø10,5x3 (6), special washers Ø10,2 (13) and nuts M10 (18).
7. Attach sensor to the towbar mainframe (1) using bolts M6x20 (7) with round washers Ø6,4 (15), spring washers Ø6,2 (12) and nuts M6 (17).
8. Attach the tow ball socket (3) and electrical socket plate (4) to the towbar mainframe (1) using bolts M12x25 (9) - 2 pcs., M12x30 (10) - 1 pc. i M12x35 (11) - 1 pc. with spring washers Ø12,2 (14), round washers Ø13,0 (16) and angle bar (5) (according to the drawing).
9. Attach rear bumper to the car then determine and make rectangular cut-out for handle of the tow bar and socket.
10. Install all the components from points 2,3,5.
11. Plug the tow ball (2) into the socket (3) following the attached instructions.

Caution:

Different types of (2) may be attached to the (1) only if:

1. The adapted tow has its own information label with homologation number.
2. D and S values are equal or higher than (1) values.
3. Tow ball centre-point is in accordance with the drawing.

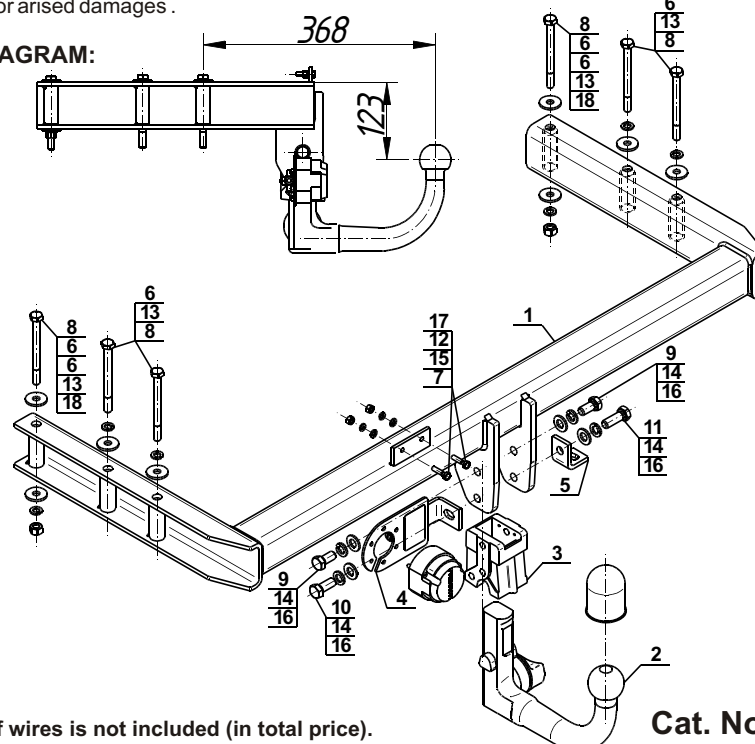
Obeying this instruction assures correct montage and the A-106 towbar operating.

After assembling of the towbar A-106 you have to get entry in cars registration book.

CAUTION:

Check if all bolts and nuts are correctly tightened after 1000km. Keep tow ball clean, grease and cased. All mechanical damages of towbar excludes its further exploitation. Damaged towbar cannot be repaired. In case of braking the rules of montage or improper usage manufacturer do not take responsibility for arised damages.

MONTAGE DIAGRAM:



NOTE:

Bunch of wires is not included (in total price).

Cat. No. A-106

Verwendungsbereich

Vor der Montage einer Anhängerkupplung überprüfen Sie bitte in der Montageanleitung und im Fahrzeugschein, dass der Wagen zum Anhänger geeignet ist.

Die Anhängerkupplung **A-106** ist für das Ziehen eines Anhängers bestimmt. Die Anhängerkupplung besitzt das Prüfzeichen **E20**.

Vorbedingungen für die Montage der Anhängerkupplung

Die Anhängerkupplung **A-106** darf nur an Fahrzeugen montiert und genutzt werden, deren Karosserie in einem einwandfreien technischen Zustand ist. Die Anhängerkupplung darf nur entsprechend der folgenden Anleitungen montiert und genutzt werden.

Alle Schrauben und Muttern entsprechend dem in der folgenden Tabelle angegebenen Drehmoment (Mo) anziehen (das Drehmoment bezieht sich jeweils auf Schrauben der Festigkeitsklasse 8.8):

M8	-	25 (Nm)	M12	-	85 (Nm)
M10	-	50 (Nm)	M14	-	135 (Nm)

Nutzungsbedingungen

Die Anhängerkupplung **A-106** besitzt ein Typenschild, das die Parameter für eine ordnungsgemäße und sichere Belastung der Kupplung angibt:

Typ: A-106	Katalognummer von der Anhängerkupplung
A50-X	Kupplungsklasse
E20 55R-01 4788	Die Homologationsnummer der Anhängerkupplung
D = 12,0 kN	D-Wert
S = 100 kg	Stützlast
R = 2400 kg	Max. Anhängerlast

Der D-Wert wird nach folgender Formel berechnet:

$$D = g \times \frac{T \times R}{T + R} \text{ kN}$$

T- zulässiges Gesamtgewicht des Zugfahrzeugs (oder auch eines Schleppzuges) in Tonnen; einschließlich, falls gegeben, der senkrechten Achslast des Anhängers auf die Zentralachse

R- zulässiges Gesamtgewicht eines PKW-Anhängers mit einer in der Senkrechten beweglichen Deichsel oder eines Aufliegers (in Tonnen)

g- Erdbeschleunigung (9,81 m/s²).

Während der Nutzung sind die einzelnen Kupplungsteile in einem einwandfreien technischen Zustand zu halten und vor Korrosion zu schützen. Während des Schleppvorgangs ist der Anhänger zusätzlich mit einem Seil oder einer Kette von entsprechender Stärke mit dem Zugfahrzeug zu verbinden. Während der Nutzung der Anhängerkupplung sind von Zeit zu Zeit die Verschraubungen zu überprüfen und gegebenenfalls nachzuziehen.

Montageanleitung:

Die Anhängerkupplung **A-106** besteht aus :

1. Gestell	- 1 Stück	10. Schraube M12x30	- 1 Stück
2. Kupplungskugel (ACS-6016)	- 1 Stück	11. Schraube M12x35	- 1 Stück
3. Kupplungskugelsteckdose (ACS)	- 1 Stück	12. Federring Ø6,2	- 2 Stück
4. Steckdosenhalterung (CZ-050.00)	- 1 Stück	13. Federring Ø10,2	- 6 Stück
5. Winkeleisen	- 1 Stück	14. Federring Ø12,2	- 4 Stück
6. Spezielle Unterlegscheibe Ø30/Ø10,5x3	- 8 Stück	15. Runde Unterlegscheibe Ø6,4	- 2 Stück
7. Schraube M6x20	- 2 Stück	16. Runde Unterlegscheibe Ø13,0	- 4 Stück
8. Schraube M10x110	- 6 Stück	17. Mutter M6	- 2 Stück
9. Schraube M12x25	- 2 Stück	18. Mutter M10	- 2 Stück

Um die Anhängerkupplung A-106 richtig zu montieren ist folgende Beschreibung einzuhalten:

1. Die Montage der Anhängerkupplung erfordert sowohl Anschnitt als auch Demontage der hinteren Stoßstange.
2. Die Kofferraumstoffverkleidung demontieren.
3. Die Stoßstange demontieren.
4. Die Metallverstärkung und den Sensor abschrauben (die Verstärkung wird nicht wieder montiert).
5. Um die Montage zu vereinfachen, den Auspufftopf vom letzten Griff abhängen.
6. Das Gestell (1) in die Längsträger schieben und mit den Schrauben M10x110 (8), den speziellen Unterlegscheiben Ø30/Ø10,5x3 (6), den Federringen Ø10,2 (13) und den Muttern M10 (18) verschrauben.
7. An das Gestell (1) den Sensor mit den Schrauben M6x20 (7), den Unterlegscheiben Ø6,4 (15), den Federringen Ø6,2 (12) und den Muttern M6 (17) montieren.
8. An das Gestell (1) die Kugel Steckdose (3) und Steckdosenhalterung (4) mit den Schrauben M12x25 (8) - 2 Stück, M12x30 (10) - 1 Stück und M12x35 (11) - 1 Stück, den Federringen Ø12,2 (14), den Unterlegscheiben Ø13,0 (12) und den Winkeleisen (5) nach Schema verschrauben.
9. Die Stoßstange an den Wagen anlegen, die Stelle des Ausschnitts markieren und einen rechteckigen Ausschnitt für die Kugelgriffe und Steckdosenhalterung ausführen.
10. Die in den Punkten 2, 3, 5 genannten Teile wieder montieren.
11. Die Kupplungskugel (2) an die Kupplungskugelsteckdose (3) nach Schema montieren.

Achtung

An das Gestell (1) kann eine Kugel (2) von anderer Konstruktion als in obiger Gebrauchsanleitung unter der Bedingung montiert werden:

1. Die verwendete Kugel besitzt ein Kennzeichenschild mit der Bauartzulassung.
2. Die Parameter D und S haben eine größere oder die gleiche Wert als die vom Gestell (1).
3. Die Lage der Kugelmittle ist mit dem Muster übereinstimmend.

Die Einhaltung vorliegender Gebrauchsanleitung versichert richtige Montage Und Nutzung der Anhängerkupplung A-106.

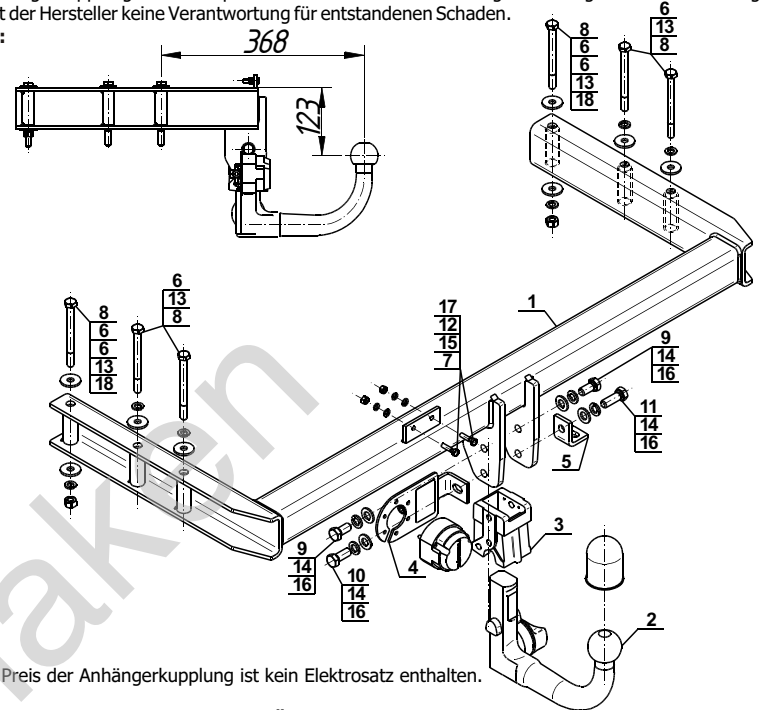
Montage der Anhängerkupplung **A-106** soll ins Fahrzeugschein eingetragen werden.

Achtung: Nach 1000 km sind die Schraubverbindungen nachzuprüfen. Die Kugel ist sauber einzuhalten und mit Schmierfett einzuschmieren. Eine Kugelschutz ist zu verwenden.

Alle mechanischen Beschädigungen der Anhängerkupplung **A-106** schließen weitere Nutzung aus.

Die beschädigte Anhängerkupplung ist nicht reparierbar. Sollte die Art der Montage nicht eingehalten oder falsch genutzt werden, übernimmt der Hersteller keine Verantwortung für entstandenen Schaden.

Montageschema:



Achtung: Im Preis der Anhängerkupplung ist kein Elektrosetz enthalten.

Die Anhängerkupplung muss nicht beim TÜV vorgeführt werden, da diese mit dem Zeichen E20 ausgezeichnet ist, es sei denn, dass aktuelle Vorschriften es anders bestimmen. Diese Montageanleitung dient als ABE und muss mit den Fahrzeugpapieren mitgeführt werden.

Olifant trekkhaken