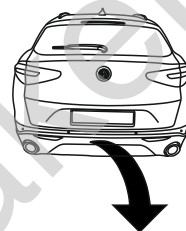


Alfa Romeo Stelvio (2WD/4WD)

(2016 - →)

A-043

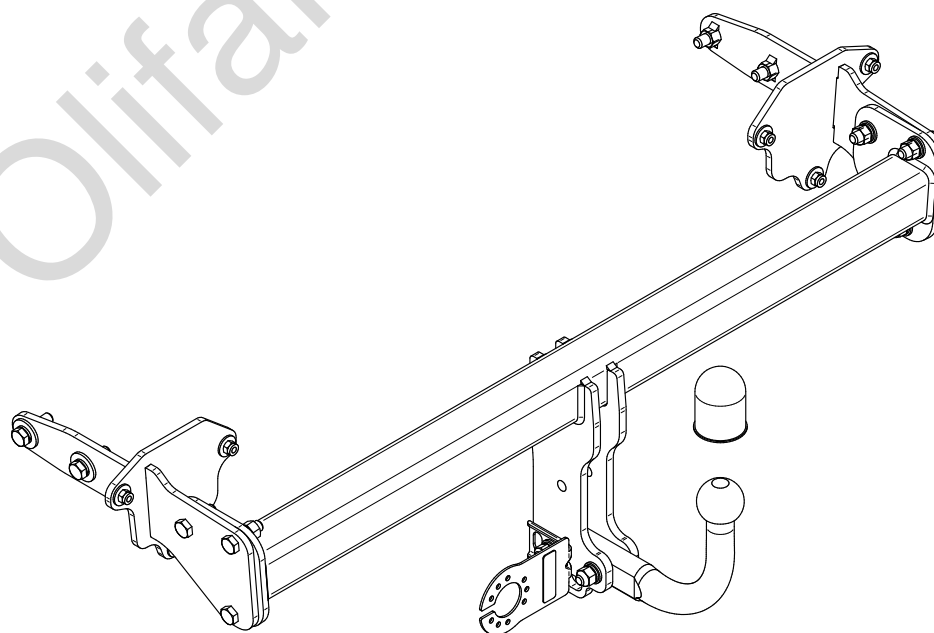
- PL** **Zaczep Kulowy** Instrukcja montażu i eksploatacji
- GB** **Tow bar** Installation and operating instructions
- D** **Die Anhängerkupplung** Montage- und Gebrauchsanleitung
- ES** **Gancho de remolque** Las instrucciones de instalación y de operación
- RU** **Фаркоп** Инструкция по установке и эксплуатации ТСУ
- FR** **Attelage** Notice de montage et d'utilisation
- IT** **Gancio traino** Istruzioni di montaggio
- CZ** **Tažné zařízení** Návod na montáž a použití
- RO** **Cârlig de remorcare** Instrucția de montaj și exploatare
- SE** **Dragkulan** Monterings- och bruksanvisningar.



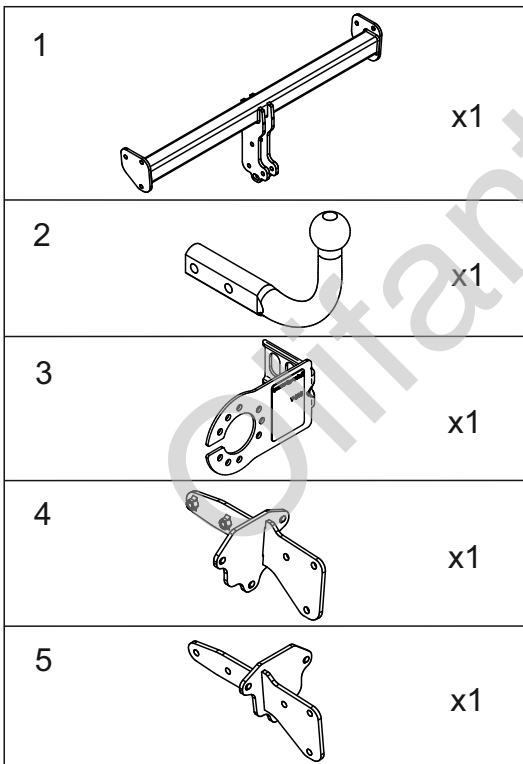
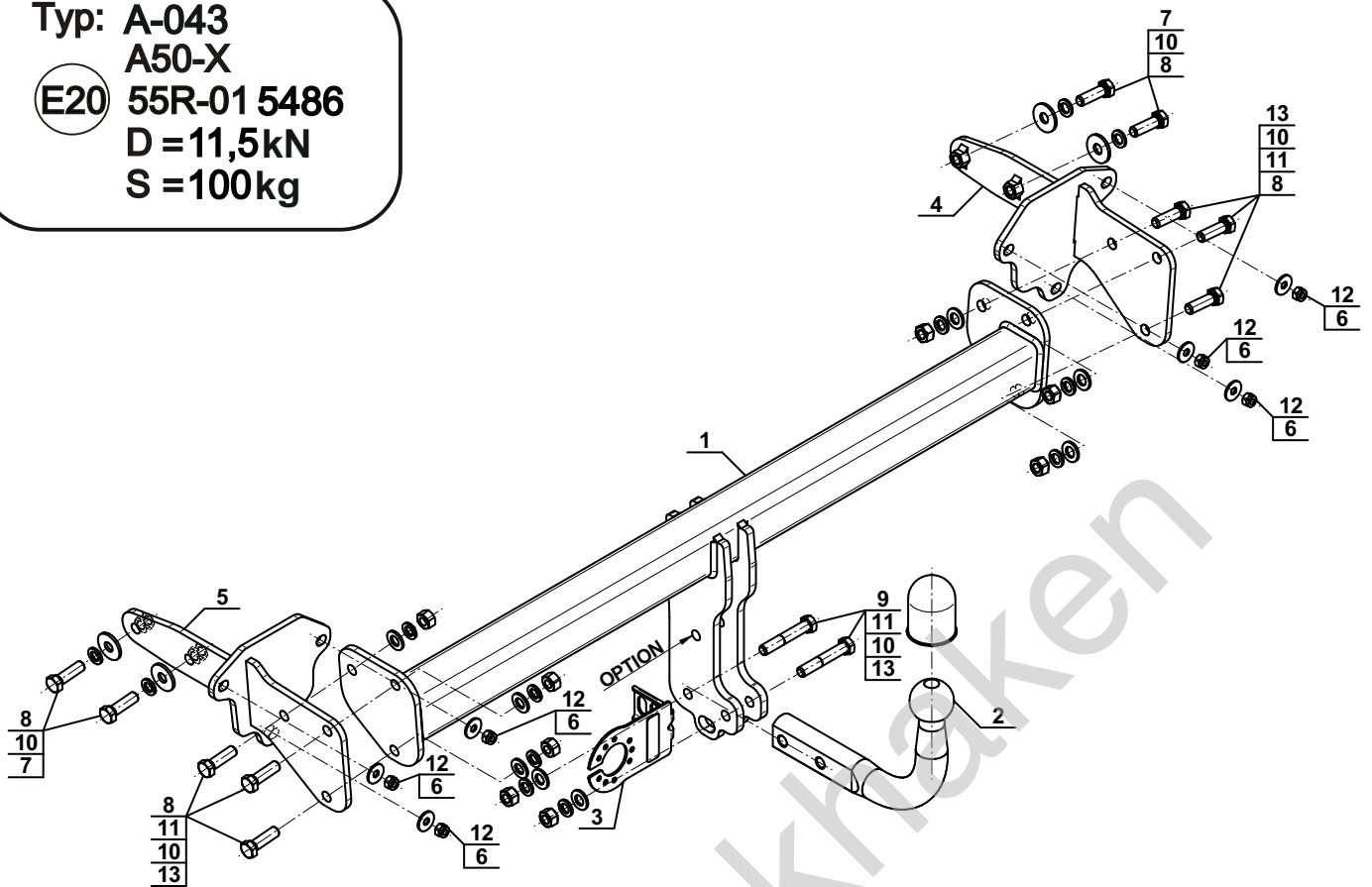
YES NO



YES NO



Typ: A-043
 A50-X
 (E20) 55R-01 5486
 D = 11,5kN
 S = 100kg



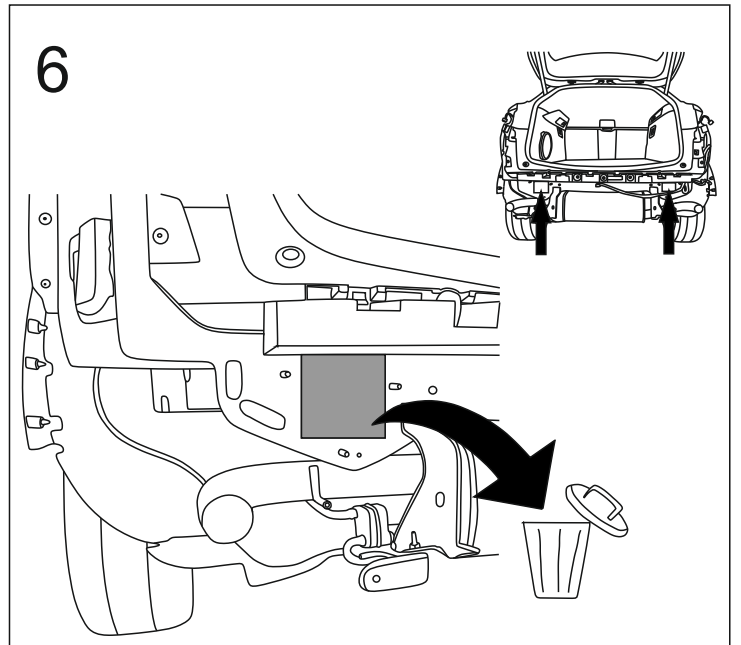
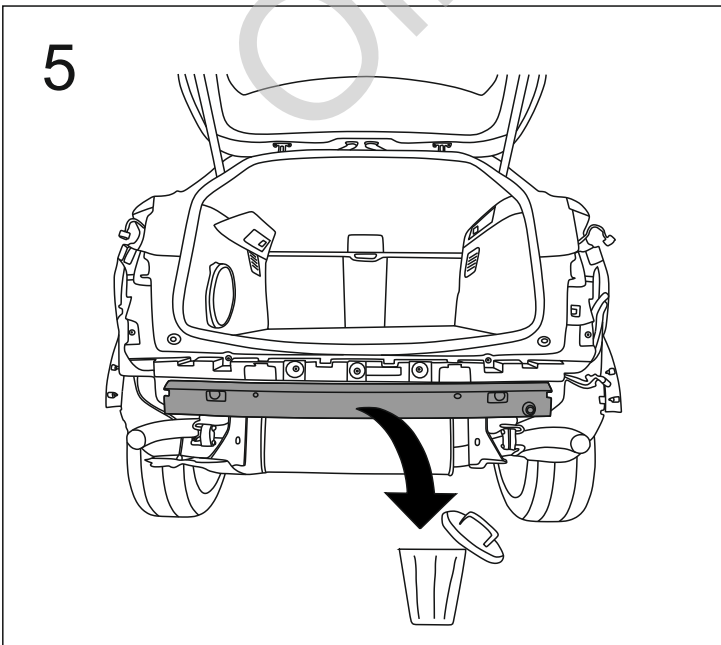
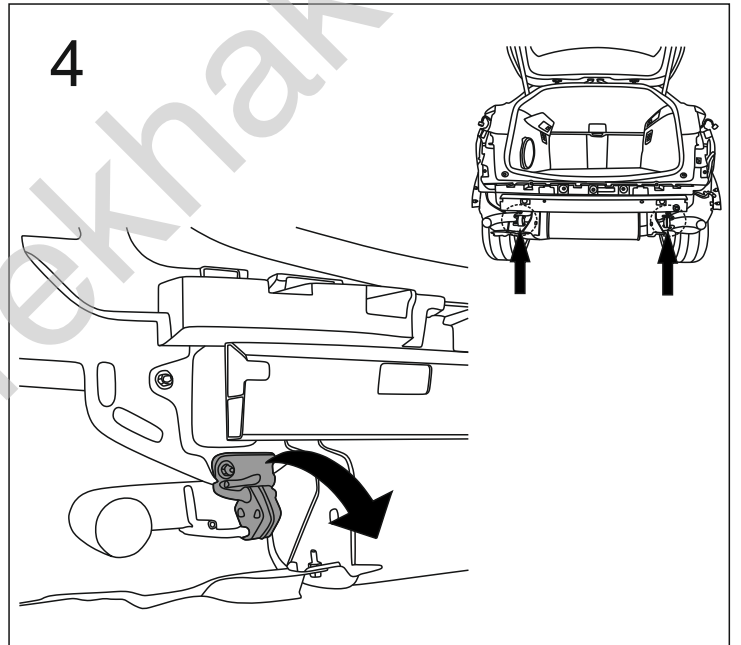
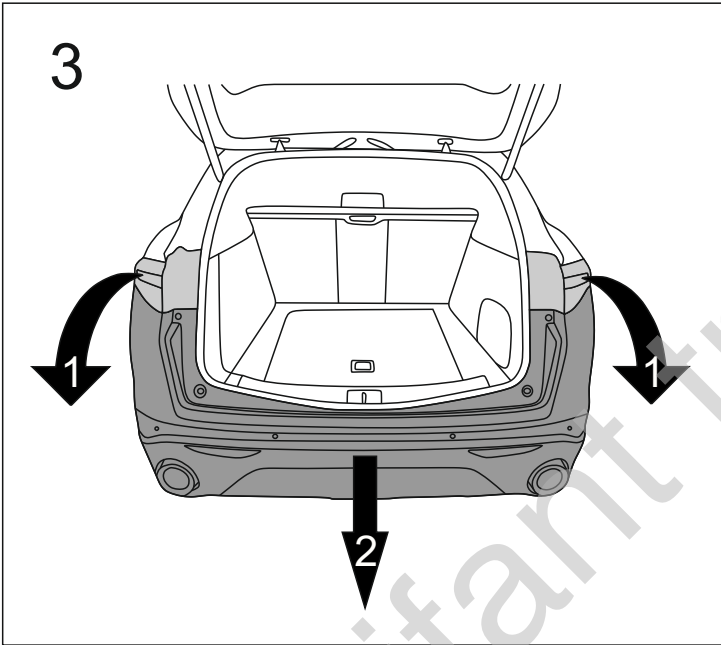
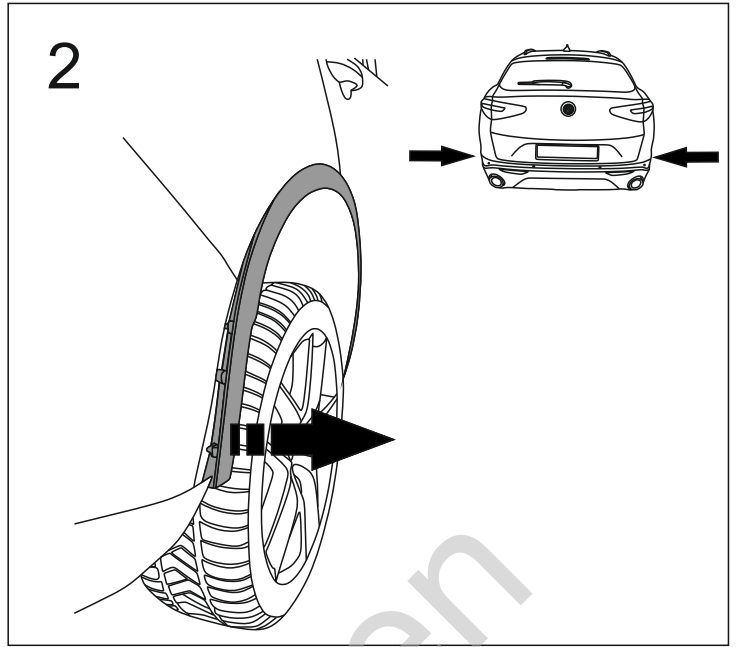
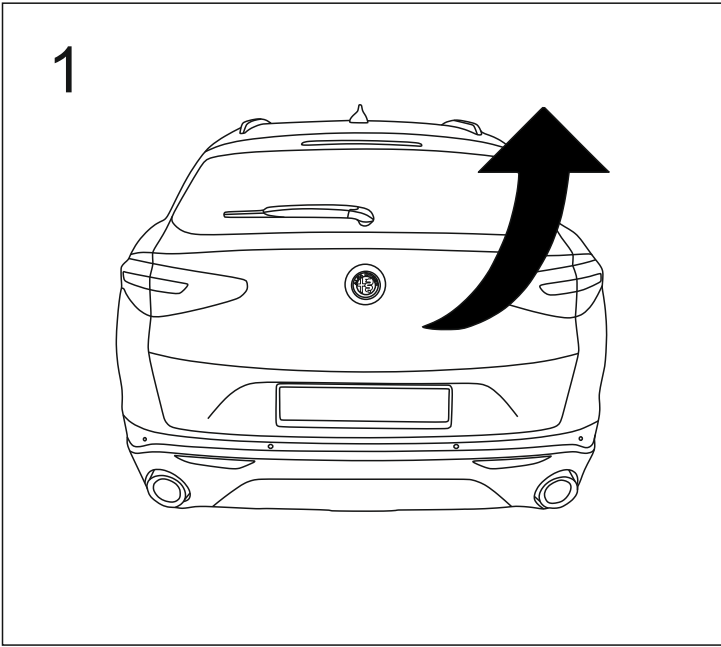
6		Ø24/Ø8,5x2	x6
7		Ø34/Ø12,5x3	x4
8		M12x40 (PN/M-82105) (8.8)	x10
9		M12x70 (PN/M-82101) (8.8)	x2
10		Ø12,2	x12
11		Ø13,0	x8
12		M8 (PN/M-82175) Nakrętka samozabezpieczająca	x6
13		M12 (8)	x8

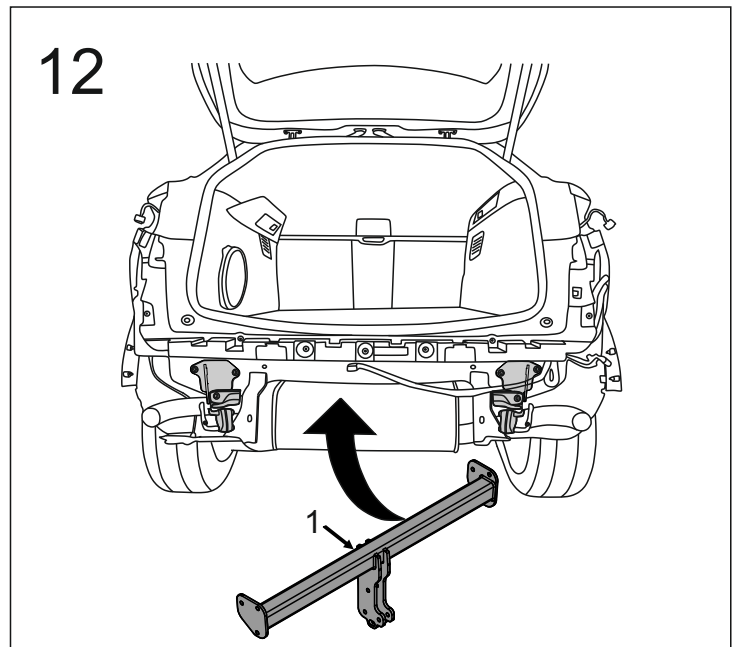
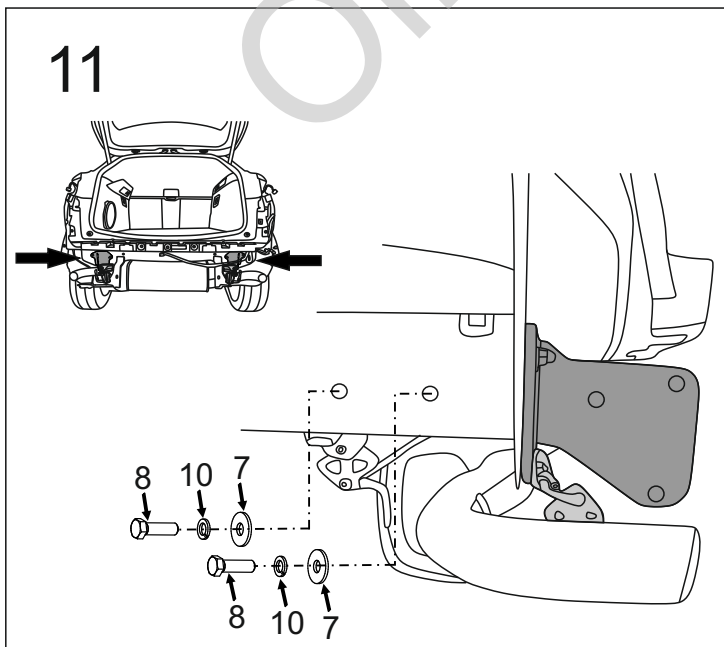
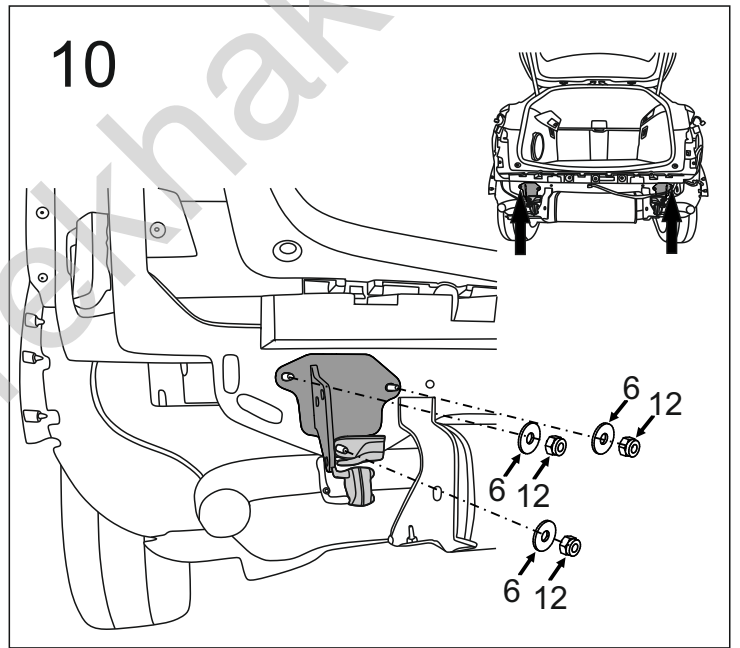
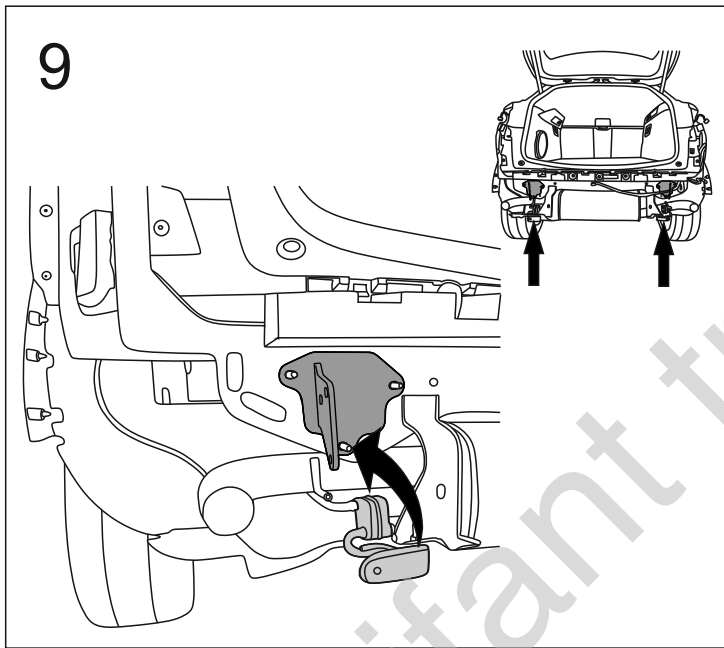
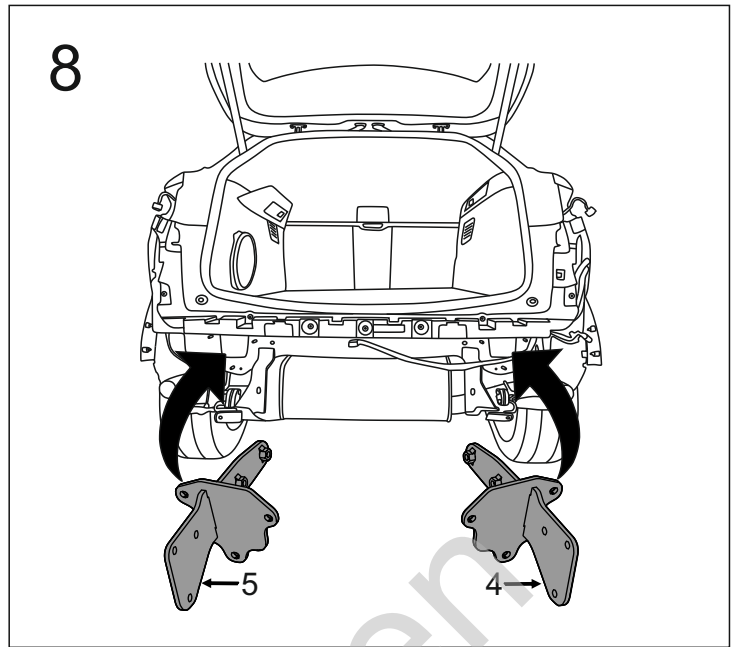
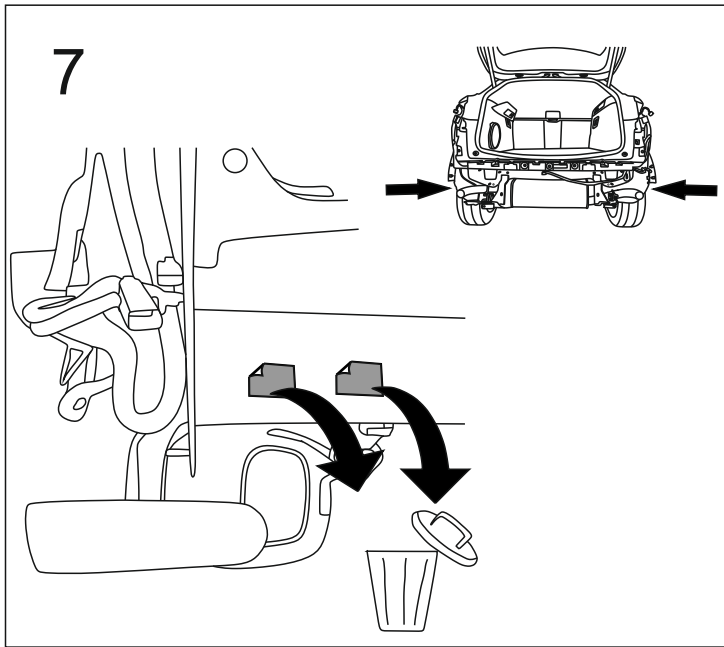
OPTION

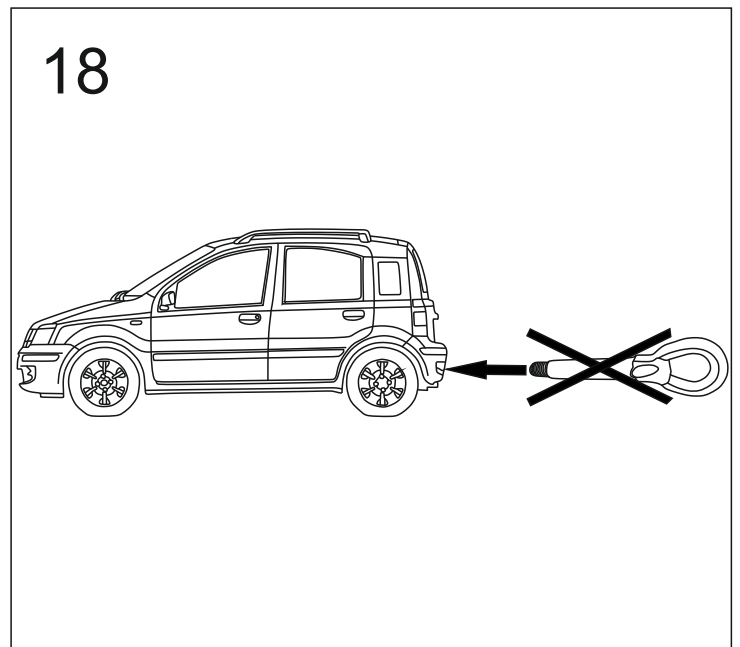
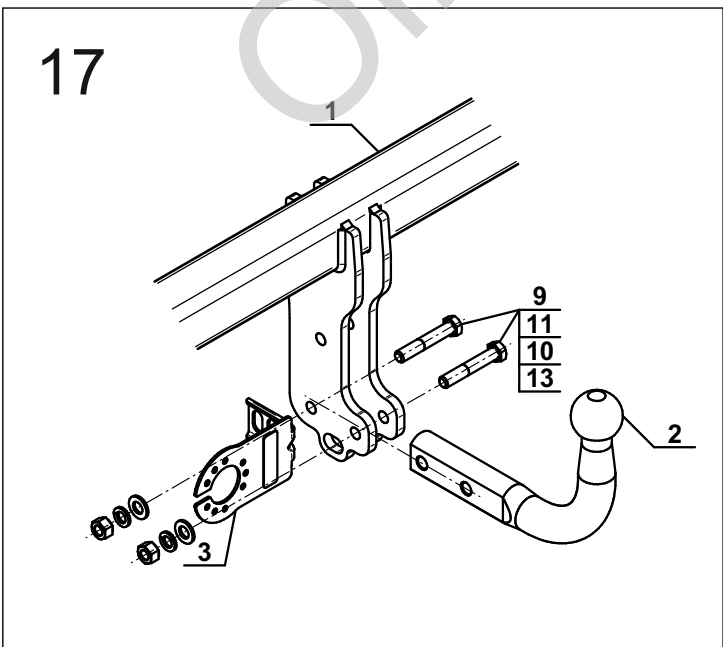
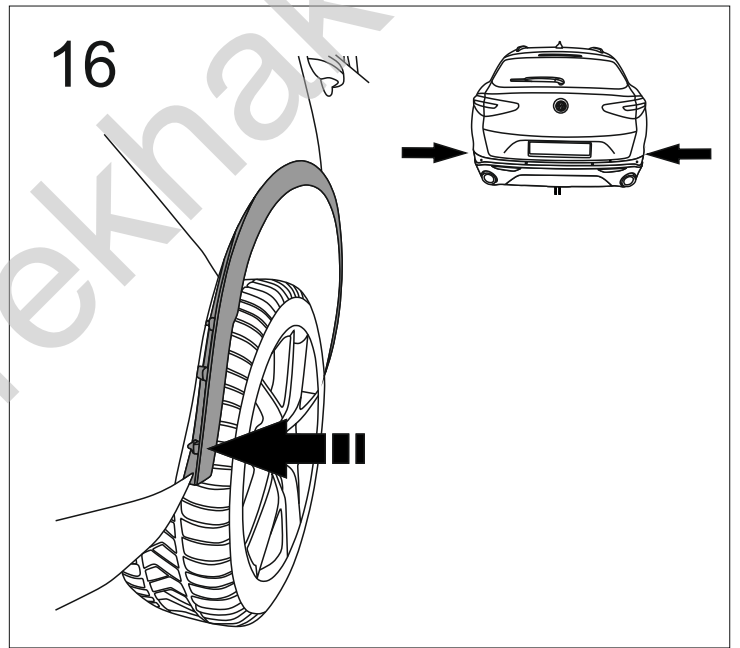
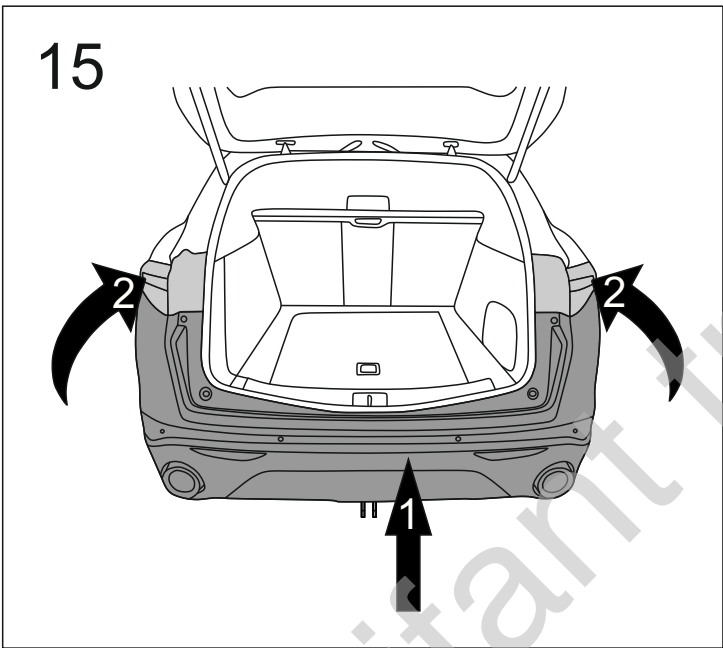
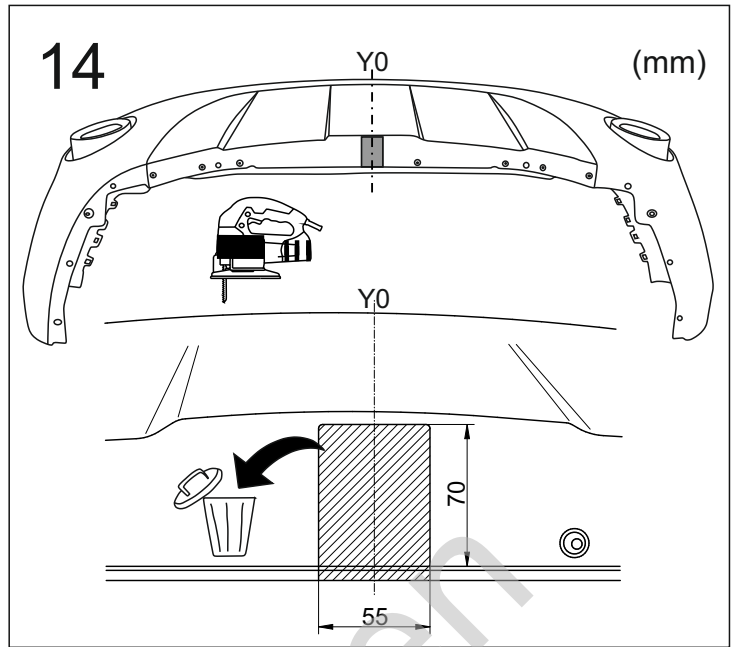
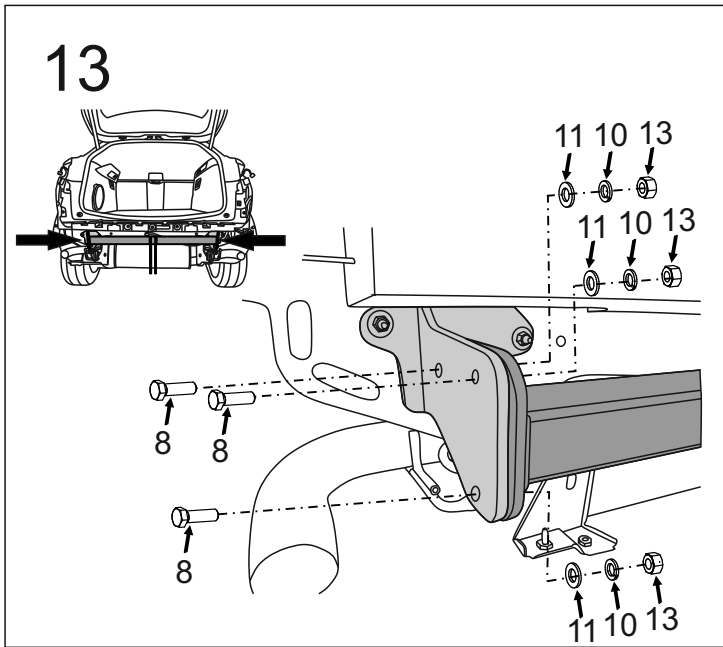
	1x	M12x35	1x	Ø12,2
	1x	Ø13,0	1x	M12
(CZ-052.00)				



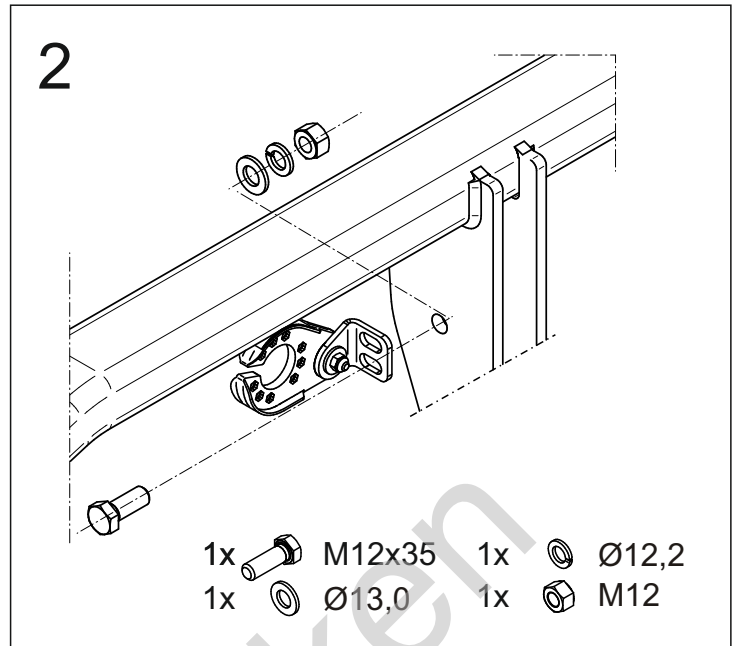
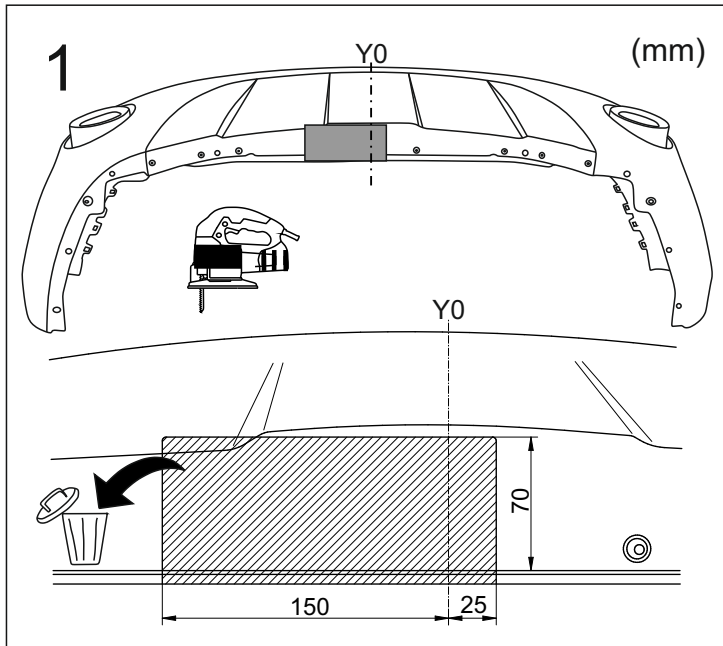
8.8	
M6 - 10 (Nm)	M12 - 85 (Nm)
M8 - 25 (Nm)	M14 - 135 (Nm)
M10 - 50 (Nm)	M16 - 200 (Nm)







OPTION



Olifant trekhaken