

Opel Crossland
Opel Crossland X

(2021 - →)
(2017 - 2020)

O-154

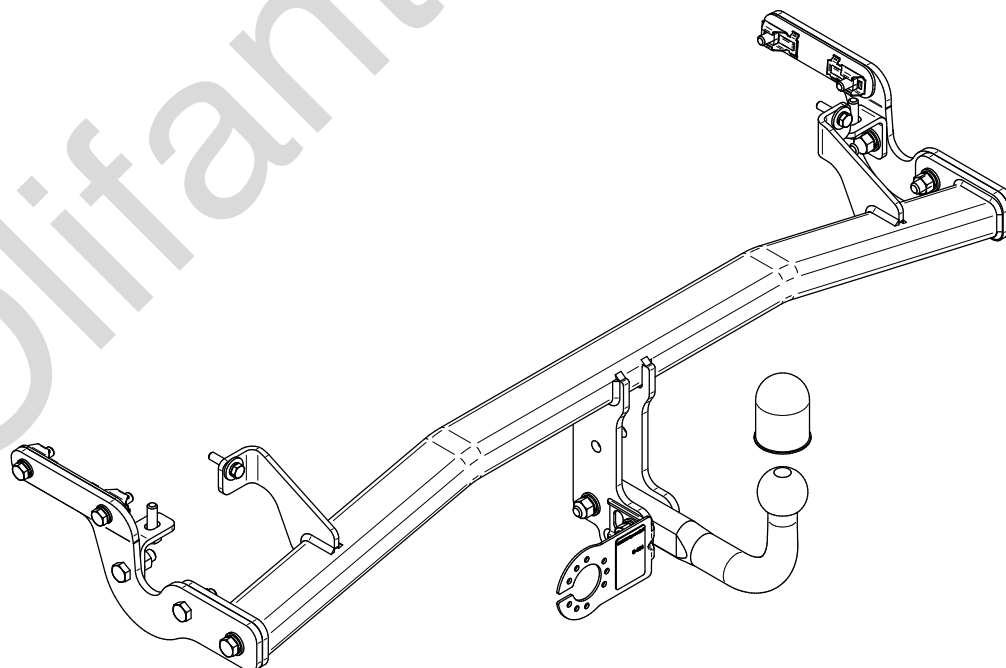
- PL** **Zaczep Kulowy** Instrukcja montażu i eksploatacji
- GB** **Tow bar** Installation and operating instructions
- D** **Die Anhängerkupplung** Montage- und Gebrauchsanleitung
- ES** **Gancho de remolque** Las instrucciones de instalación y de operación
- RU** **Фаркоп** Инструкция по установке и эксплуатации ТСУ
- FR** **Attelage** Notice de montage et d'utilisation
- IT** **Gancio traino** Istruzioni di montaggio
- CZ** **Tažné zařízení** Návod na montáž a použití
- RO** **Cârlig de remorcare** Instrucția de montaj și exploatare
- SE** **Dragkulan** Monterings- och bruksanvisningar.



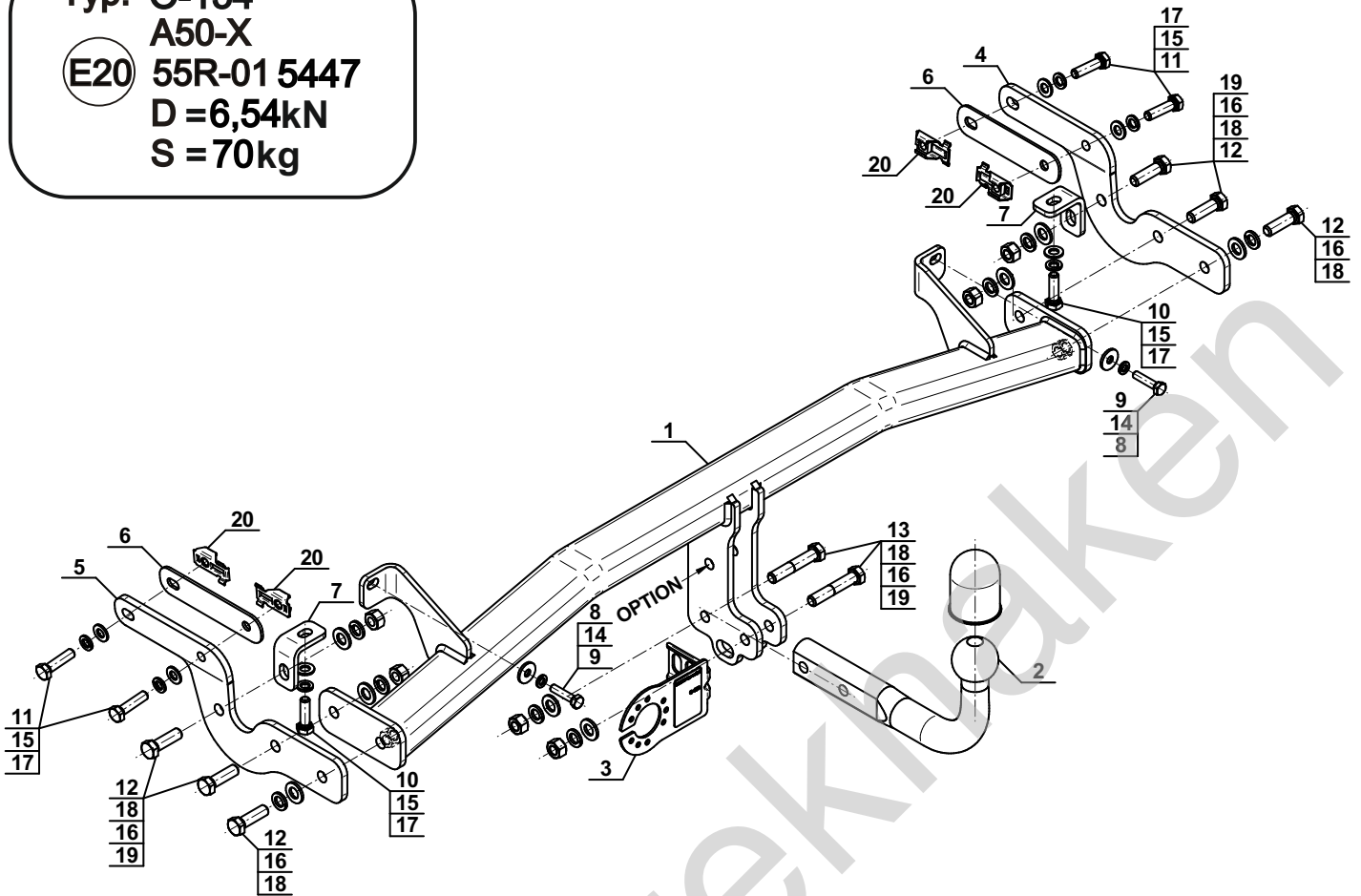
YES NO



YES NO



Typ: O-154
 A50-X
 (E20) 55R-01 5447
 D = 6,54kN
 S = 70kg



1		x1
2		x1
3		x1
4		x1
5		x1
6		x2

7			x2
8		Ø24/Ø8,5x2,5	x2
9		M8x35 (PN/M-82105) (8.8)	x2
10		M10x35 (PN/M-82105) (8.8)	x2
11		M10x40 (PN/M-82105) (8.8)	x4
12		M12x40 (PN/M-82105) (8.8)	x6
13		M12x65 (PN/M-82101) (8.8)	x2
14		Ø8,2	x2
15		Ø10,2	x6
16		Ø12,2	x8
17		Ø10,5	x6
18		Ø13,0	x8
19		M12 (8)	x6
20		M10 (CH-006.01)	x4

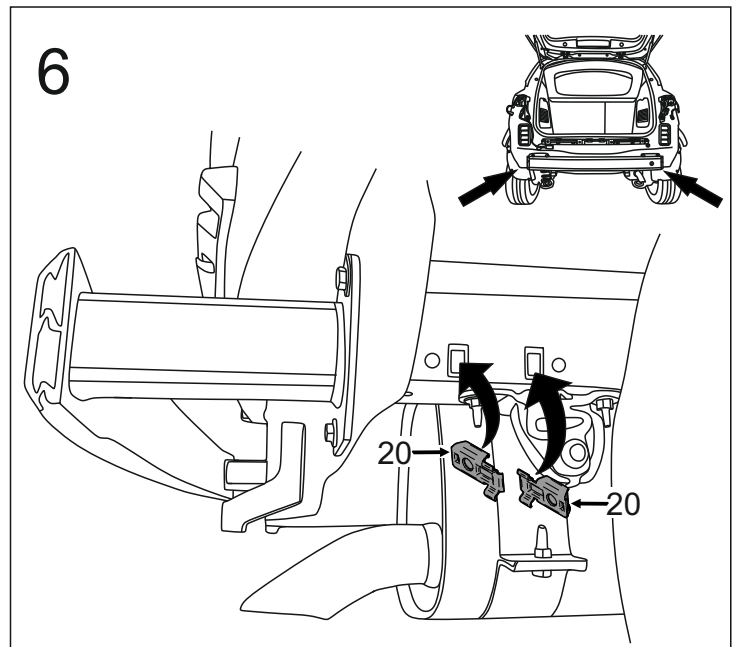
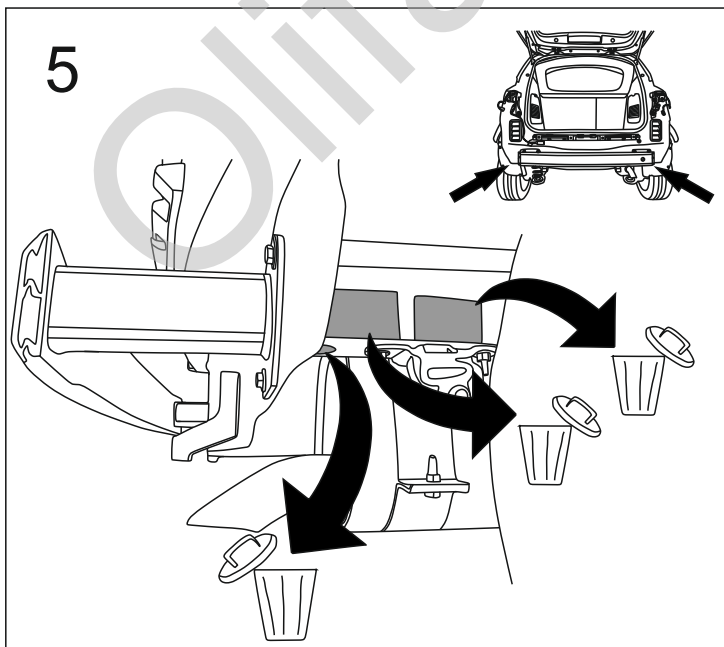
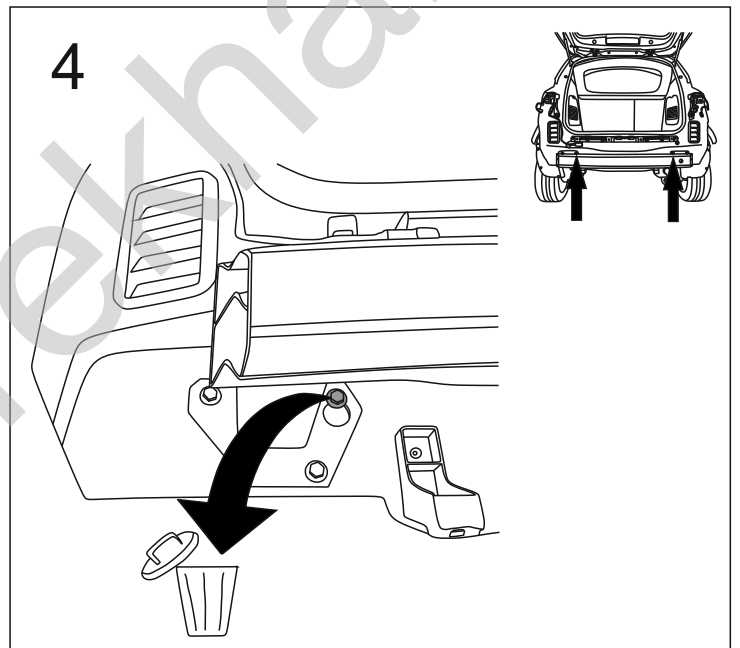
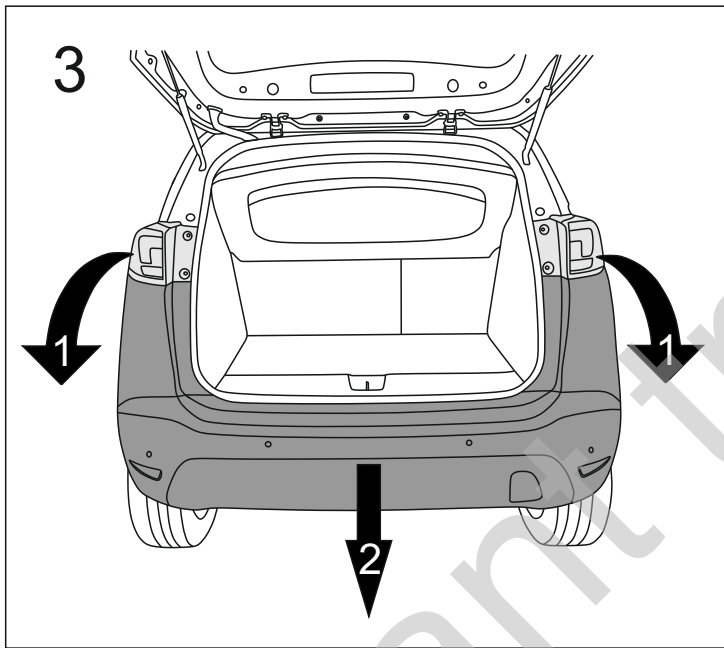
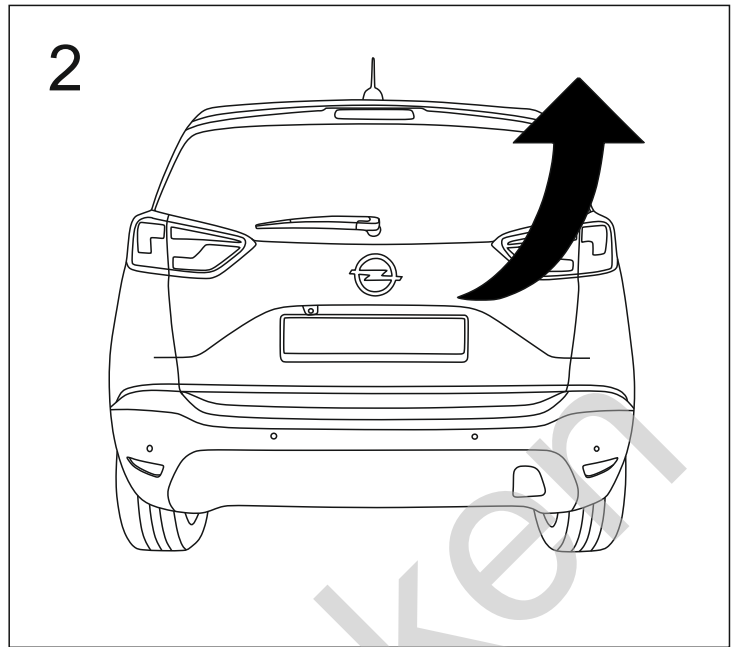
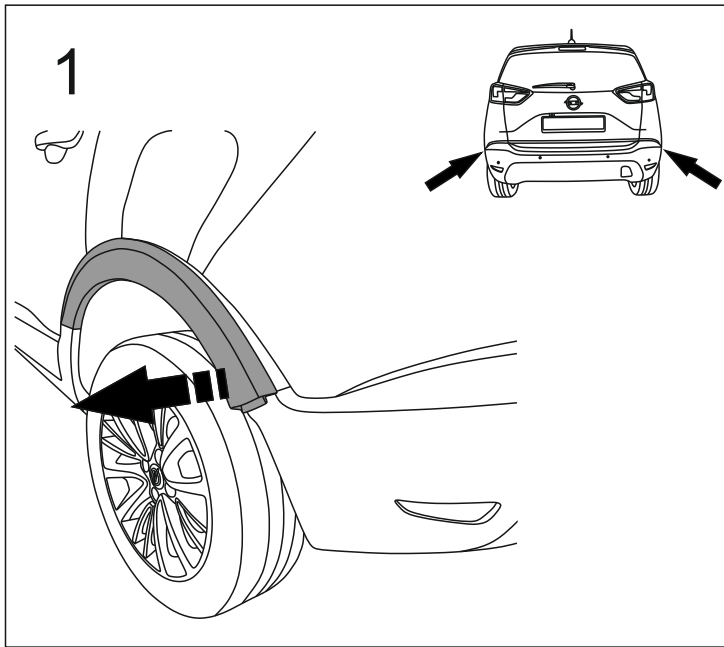
OPTION

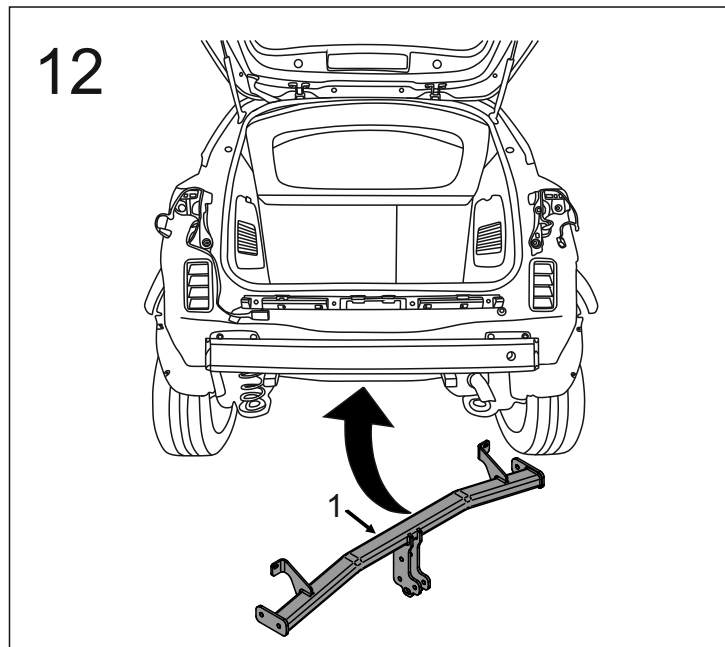
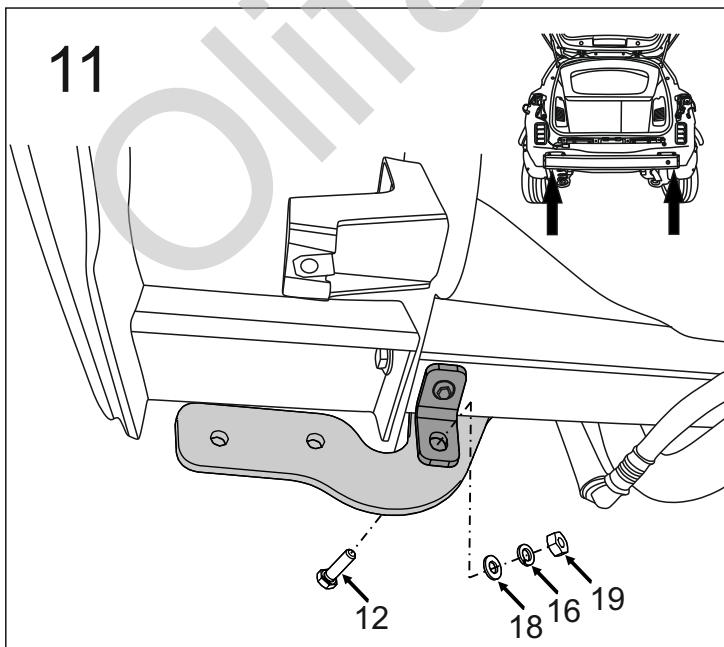
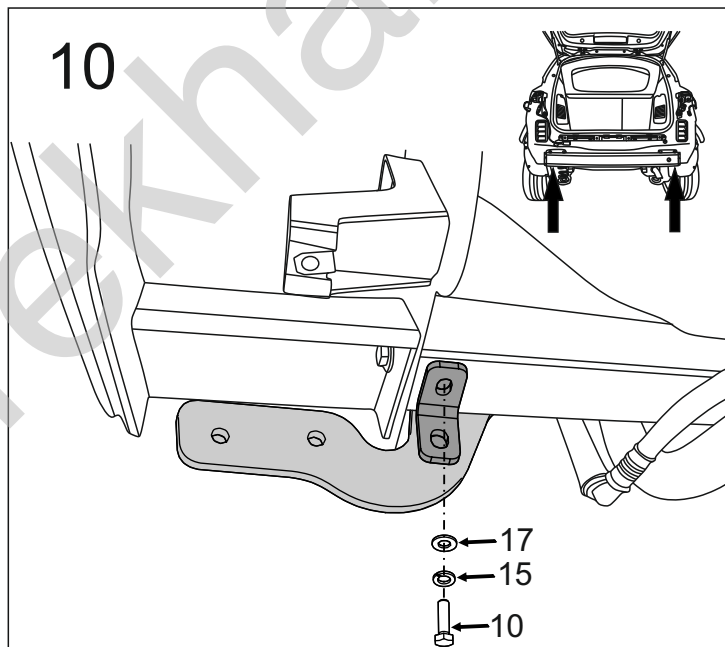
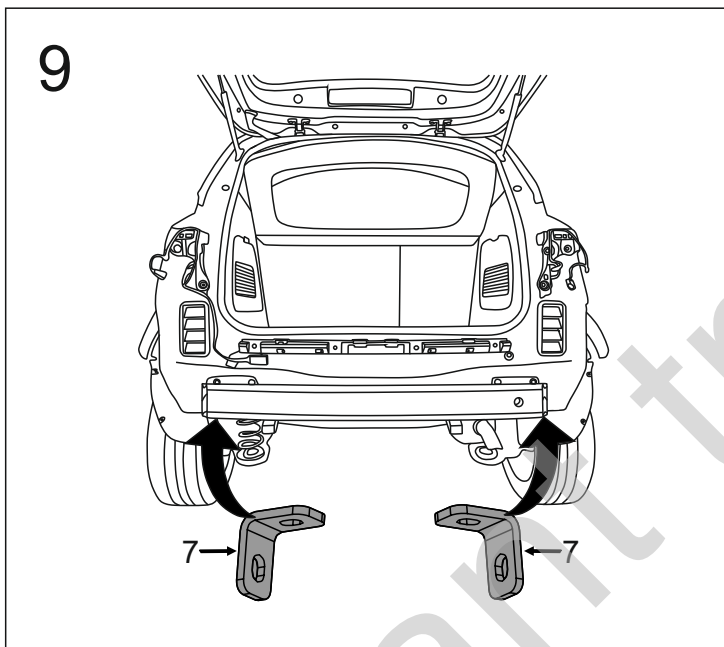
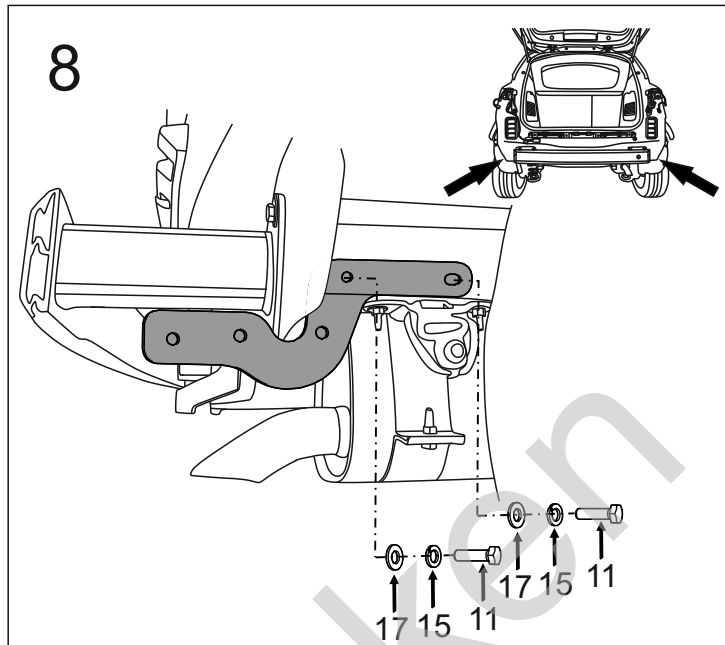
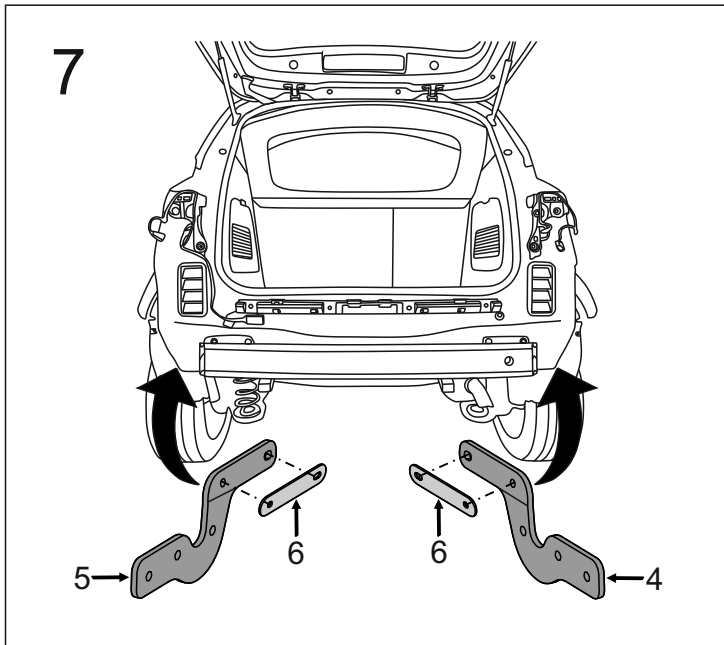
	1x		M12x35	1x		Ø12,2
	1x		Ø13,0	1x		M12

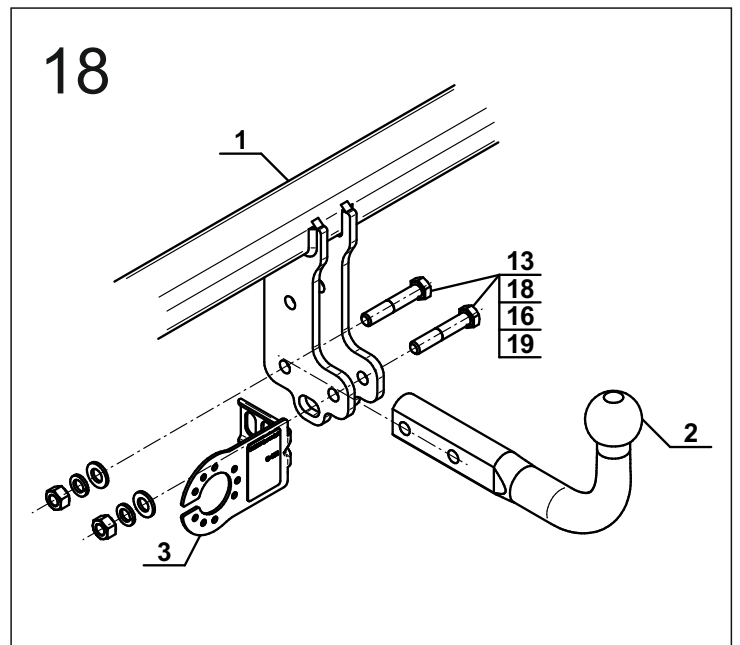
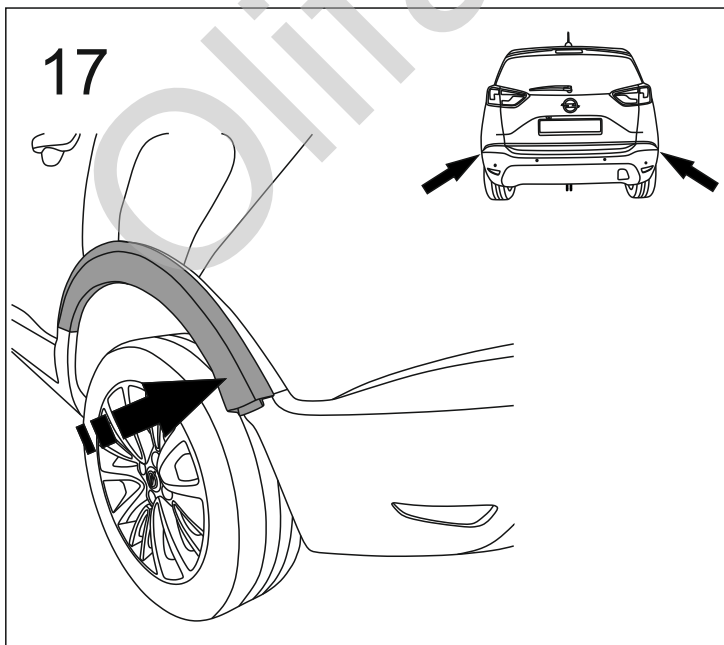
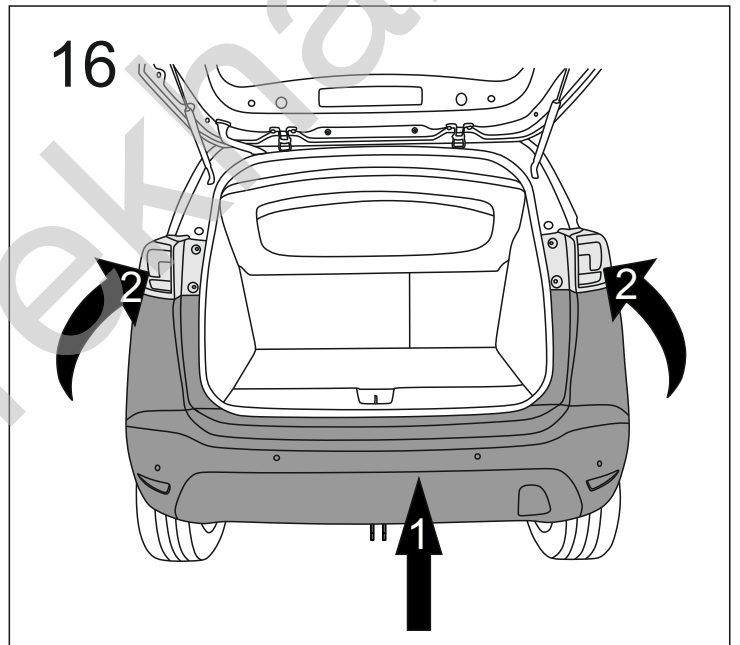
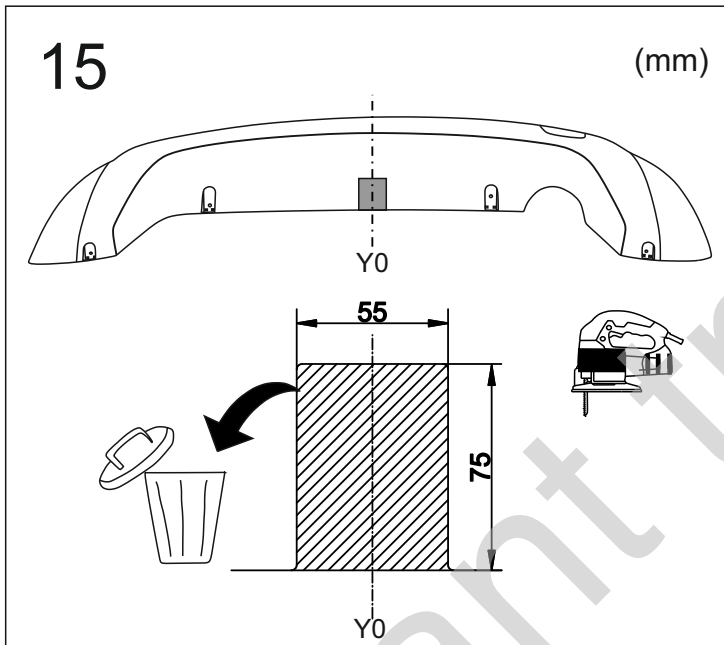
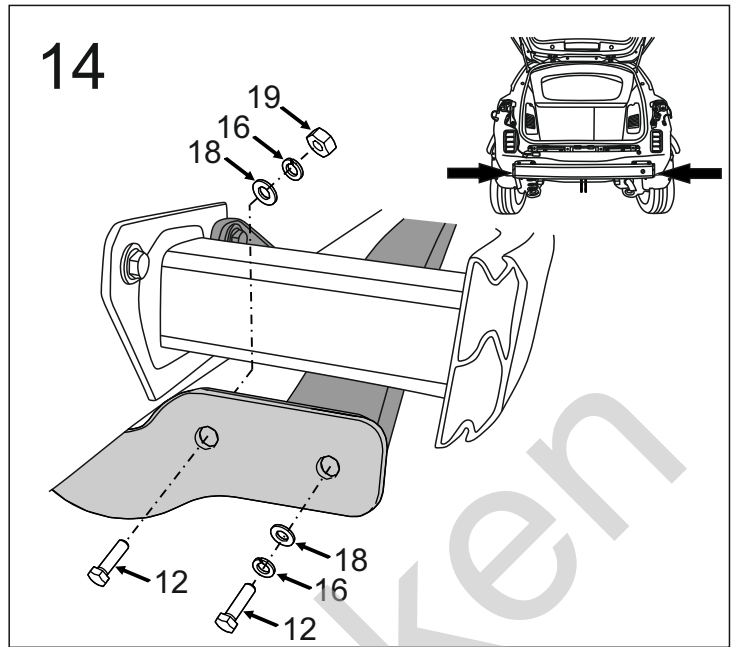
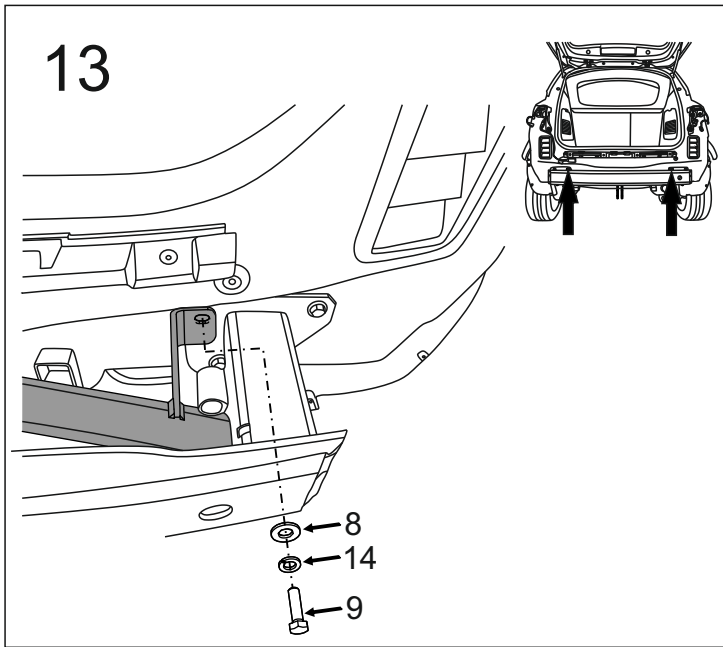
(CZ-050.00)



8.8	
M6 - 10 (Nm)	M12 - 85 (Nm)
M8 - 25 (Nm)	M14 - 135 (Nm)
M10 - 50 (Nm)	M16 - 200 (Nm)







OPTION

