

Opel Corsa F (5D)
Peugeot 208 (5D)

(07/2019 - →)

(06/2019 - →)

O-164

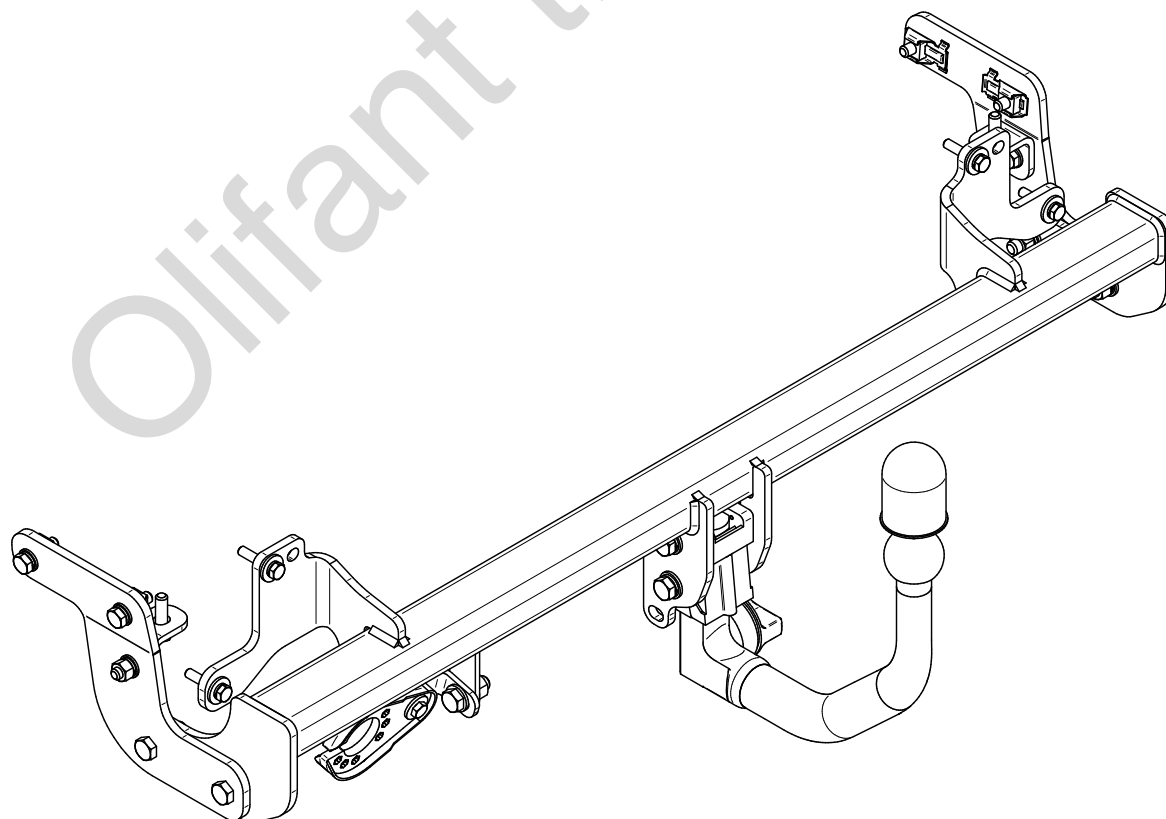
- PL** **Urządzenie sprzęgające** Instrukcja montażu i eksploatacji
- GB** **Coupling device** Installation and operating instructions
- D** **Kupplungsvorrichtung** Montage- und Gebrauchsanleitung
- ES** **Del dispositivo de acoplamiento** Las instrucciones de instalación y de operación
- RU** **Тягово-сцепное устройство** Инструкция по установке и эксплуатации
- FR** **Dispositif d'accouplement** Notice de montage et d'utilisation
- IT** **Dispositivo accoppiamento** Istruzioni di montaggio
- CZ** **Spojovacího zařízení Tažné** Návod na montáž a použití
- RO** **Dispozitiv de cuplare** Instrucția de montaj și exploatare
- SE** **Kopplingsanordningens** Monterings- och bruksanvisningar.



YES	NO
<input checked="" type="checkbox"/>	<input type="checkbox"/>



YES	NO
<input checked="" type="checkbox"/>	<input type="checkbox"/>



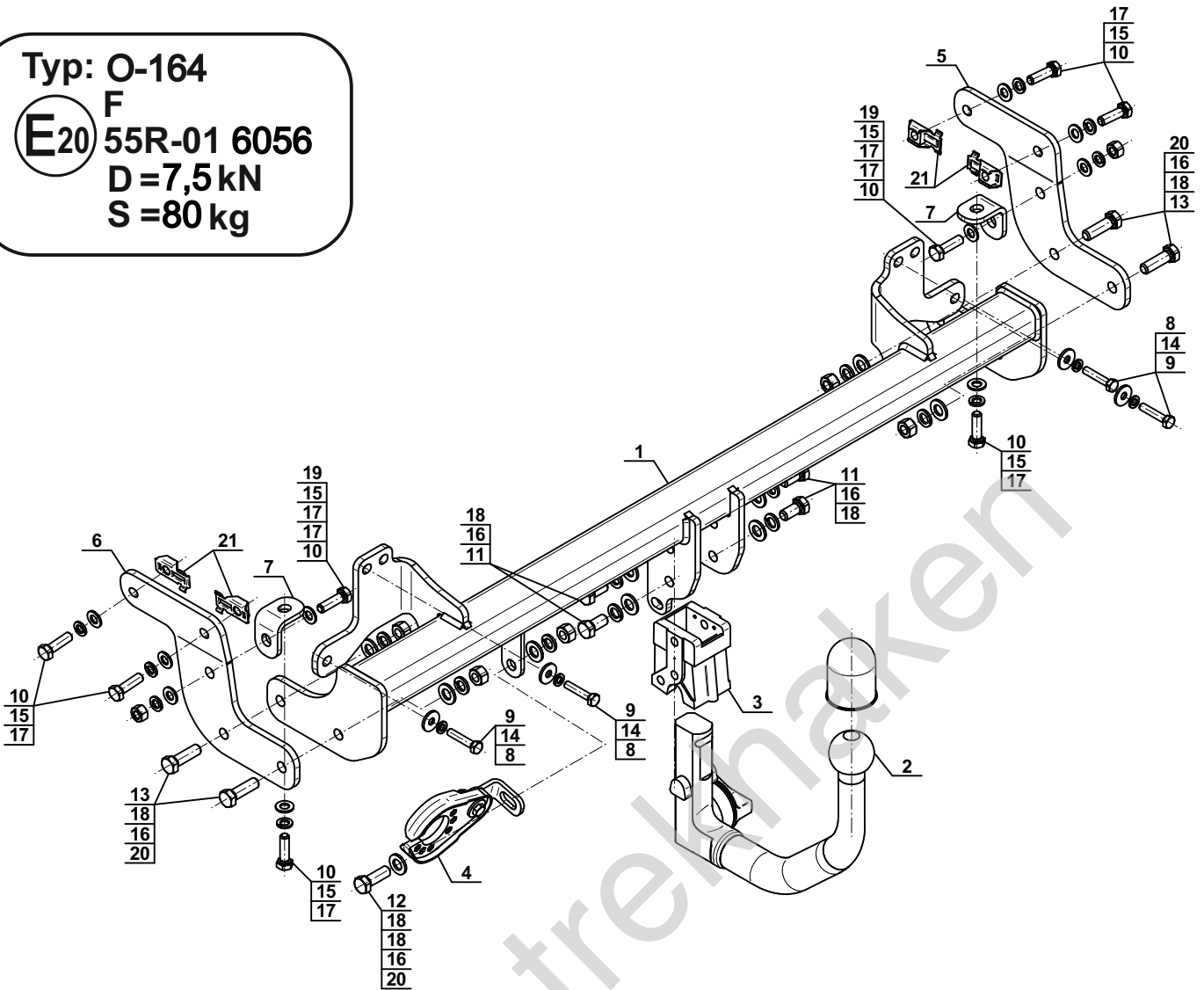
Typ: O-164

F

E20 55R-01 6056

D=7,5kN

S=80kg



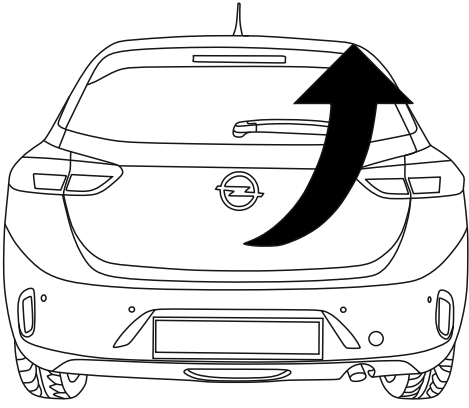
1		x1
2		x1
(ACS-6026)		
3		x1
4		x1
(CZ-050.00)		
5		x1
6		x1

7		x2
8	Ø24/Ø8,5x2,5	x4
9	M8x40 (PN/M-82105) (8.8)	x4
10	M10x35 (PN/M-82105) (8.8)	x8
11	M12x25 (PN/M-82105) (8.8)	x4
12	M12x35 (PN/M-82105) (8.8)	x1
13	M12x40 (PN/M-82105) (8.8)	x4
14	Ø8,2	x4
15	Ø10,2	x8
16	Ø12,2	x9
17	Ø10,5	x10
18	Ø13,0	x10
19	M10 (8)	x2
20	M12 (8)	x5
21	M10 (CH-006.01)	x4

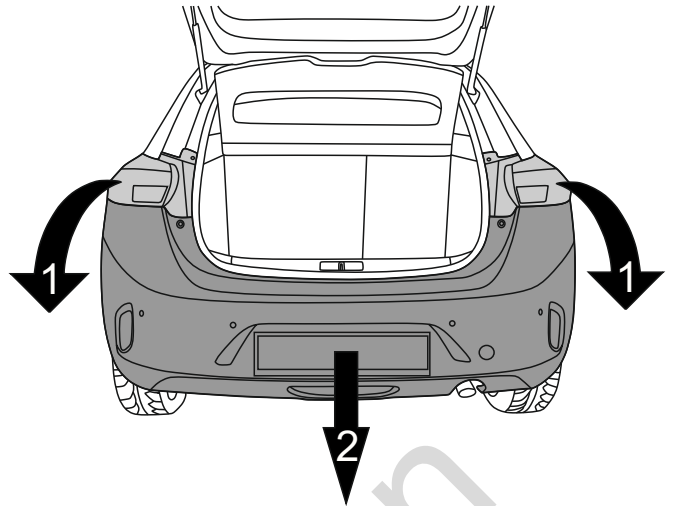


8.8	
M6 - 10 (Nm)	M12 - 85 (Nm)
M8 - 25 (Nm)	M14 - 135 (Nm)
M10 - 50 (Nm)	M16 - 200 (Nm)

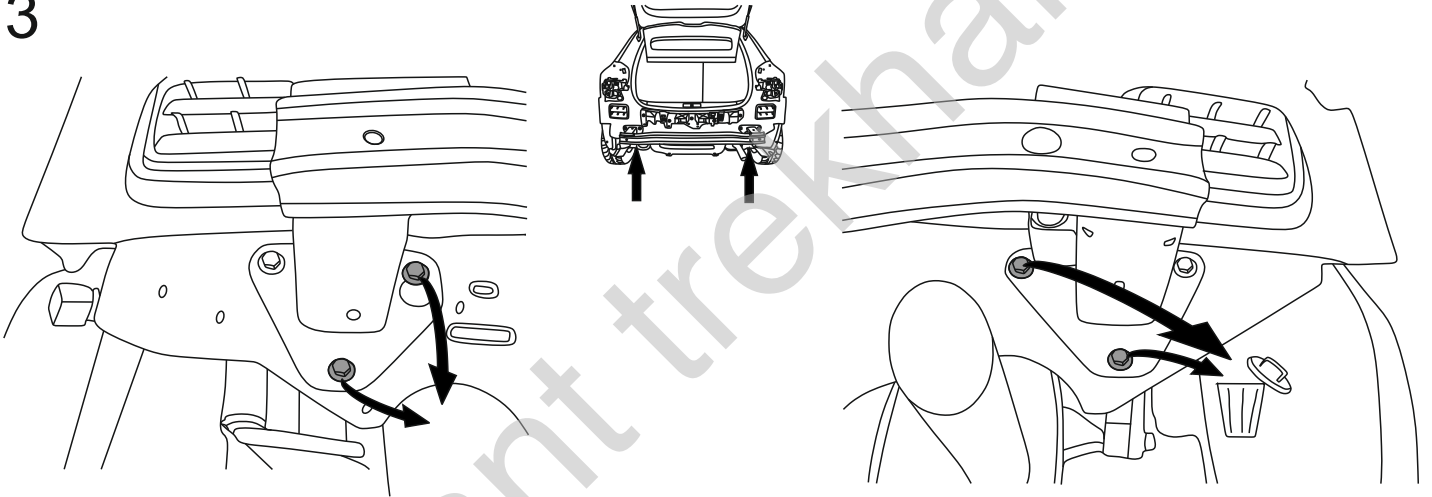
1



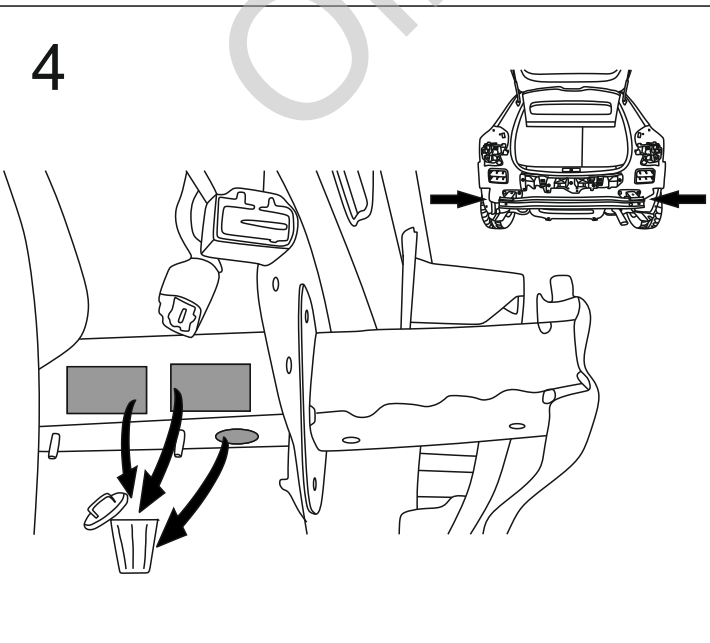
2



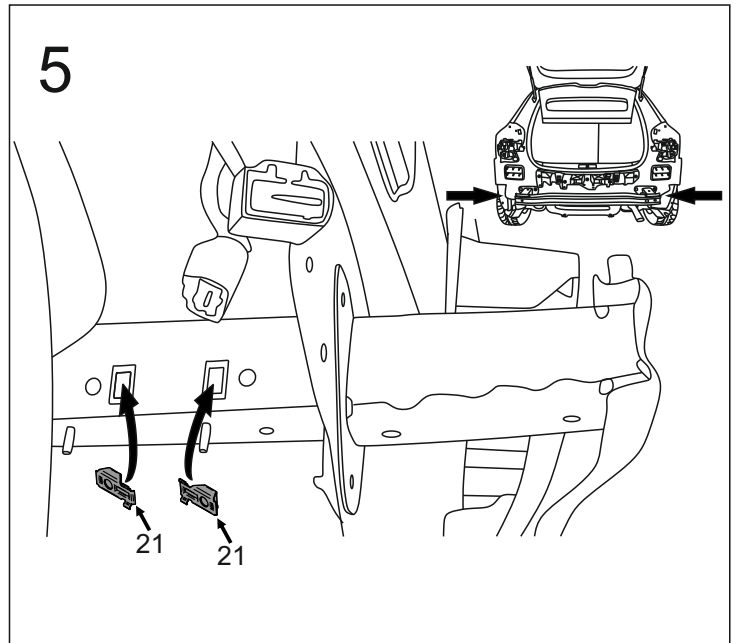
3

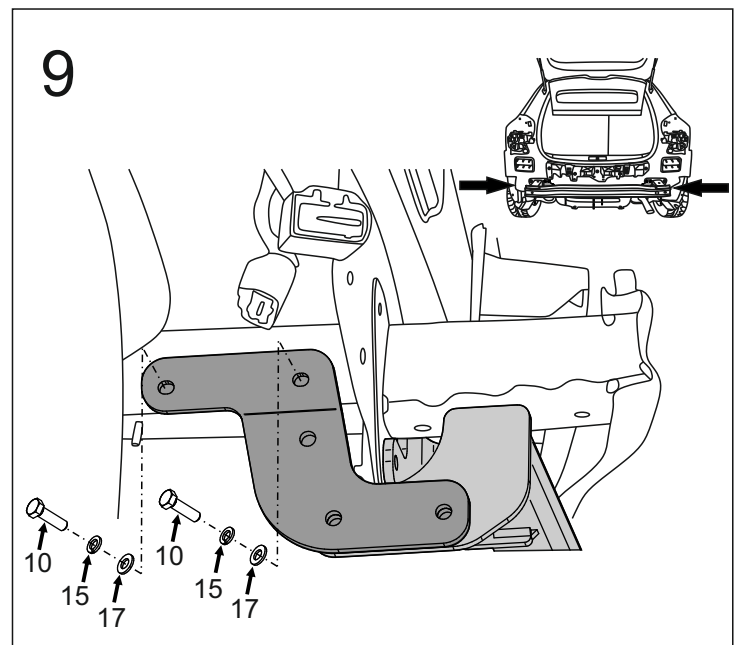
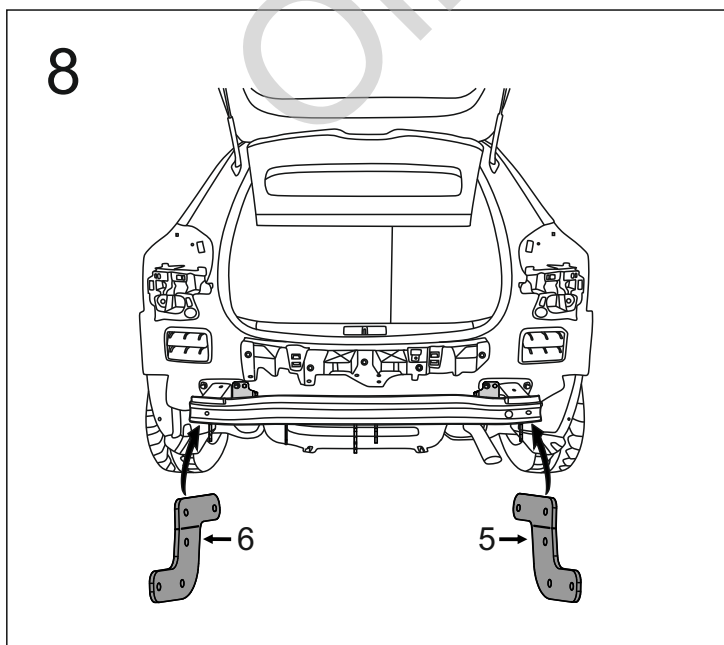
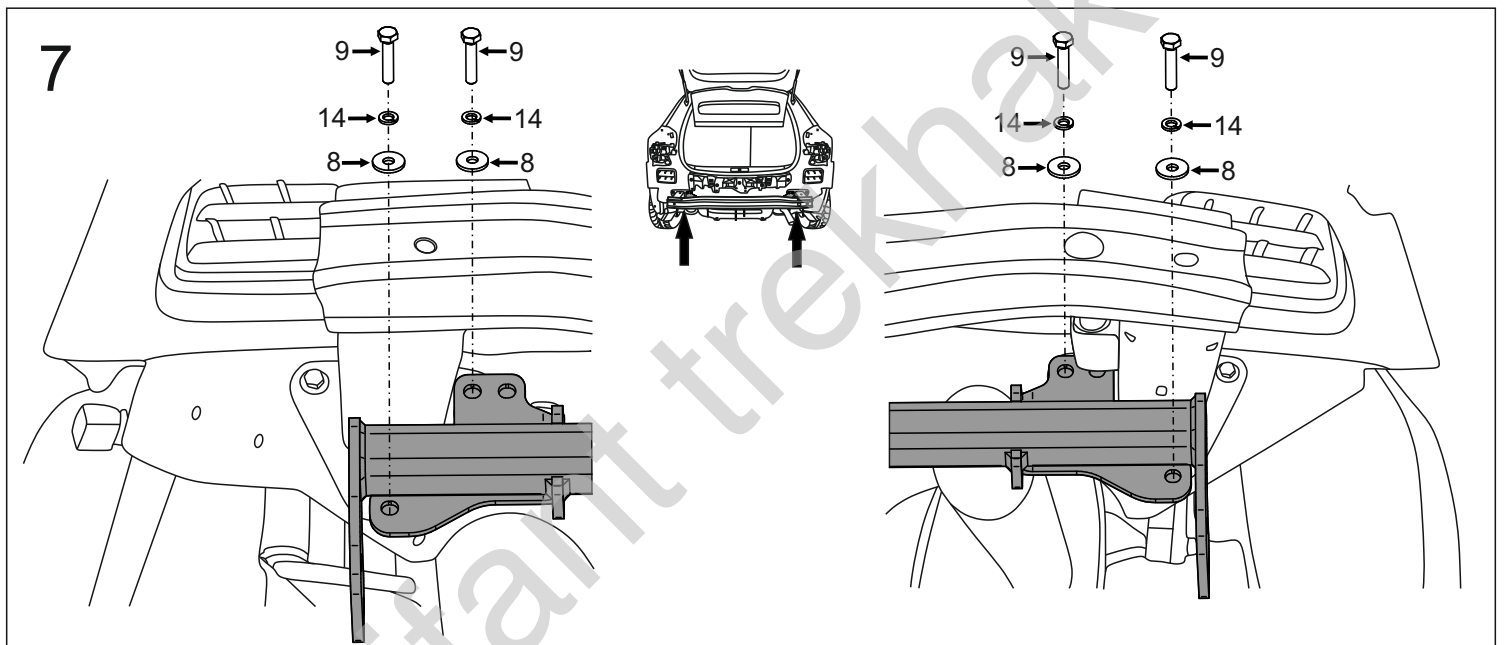
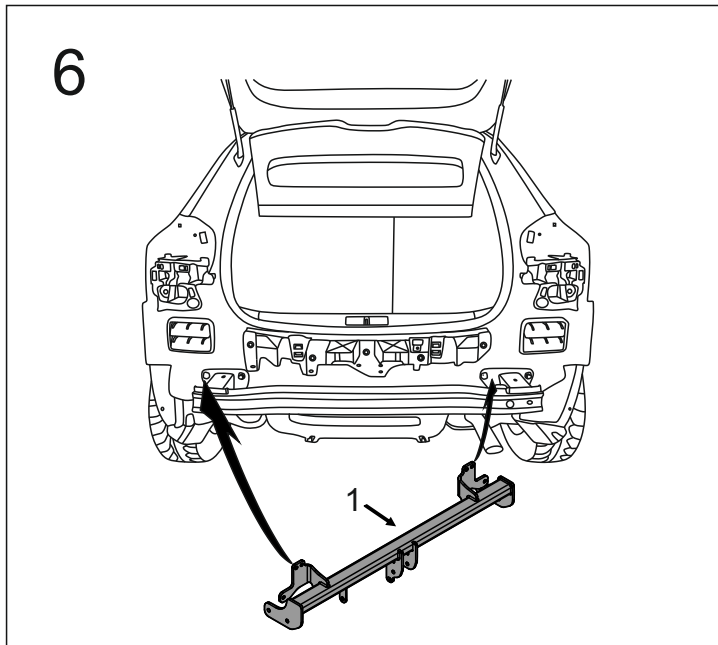


4

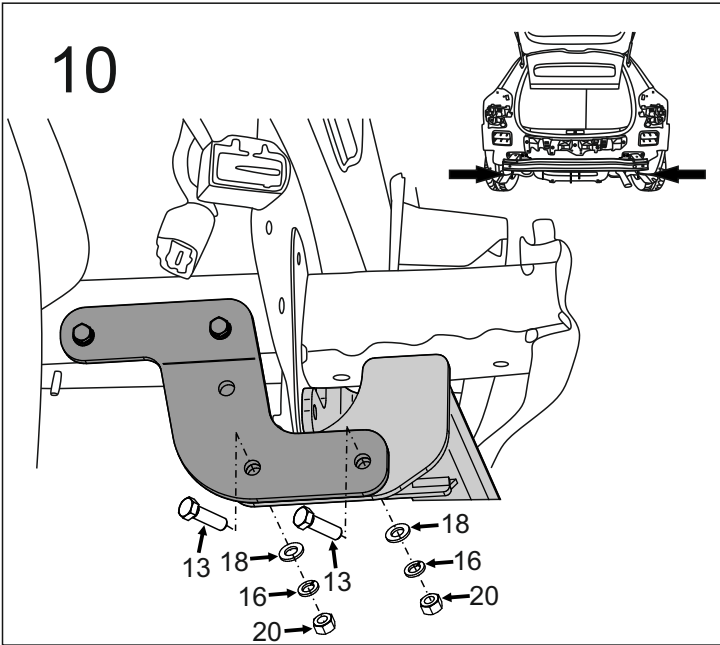


5

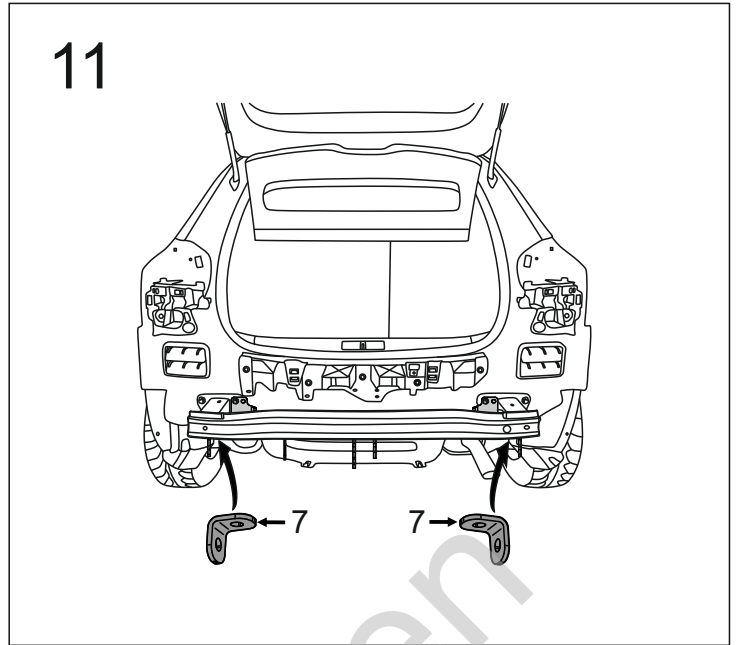




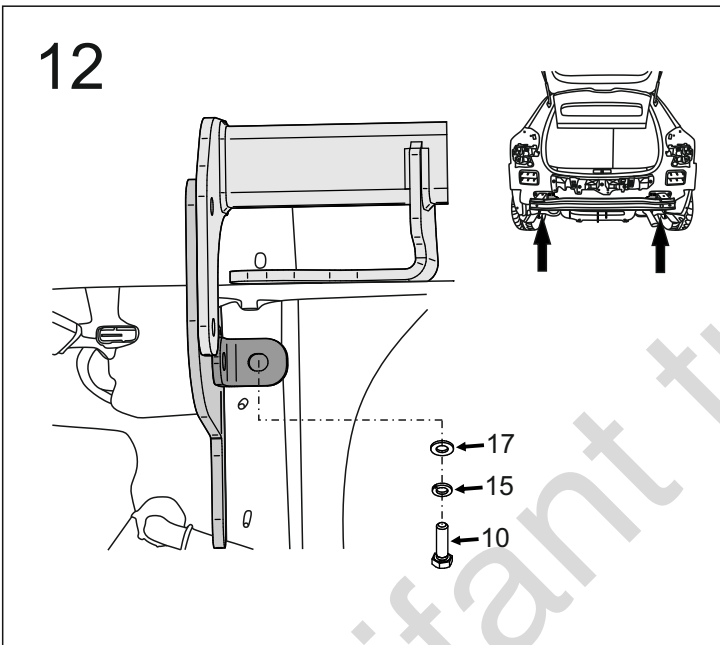
10



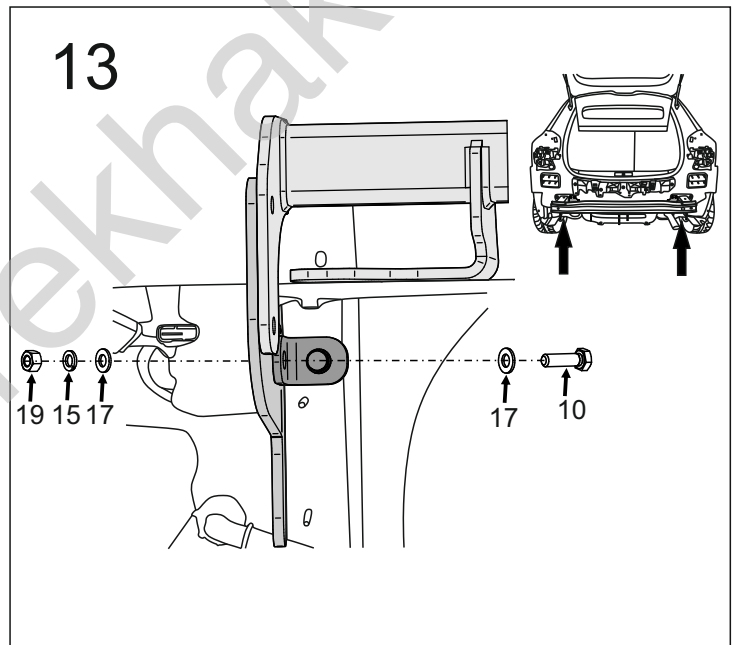
11



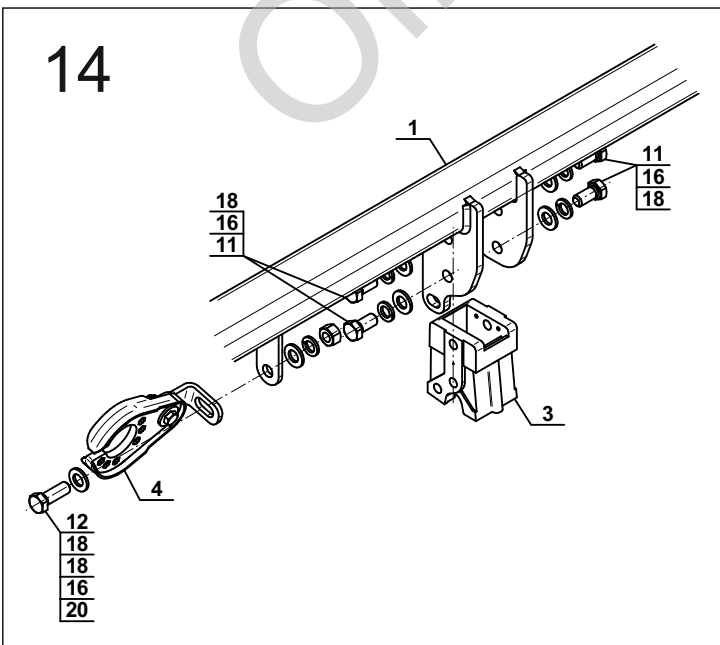
12



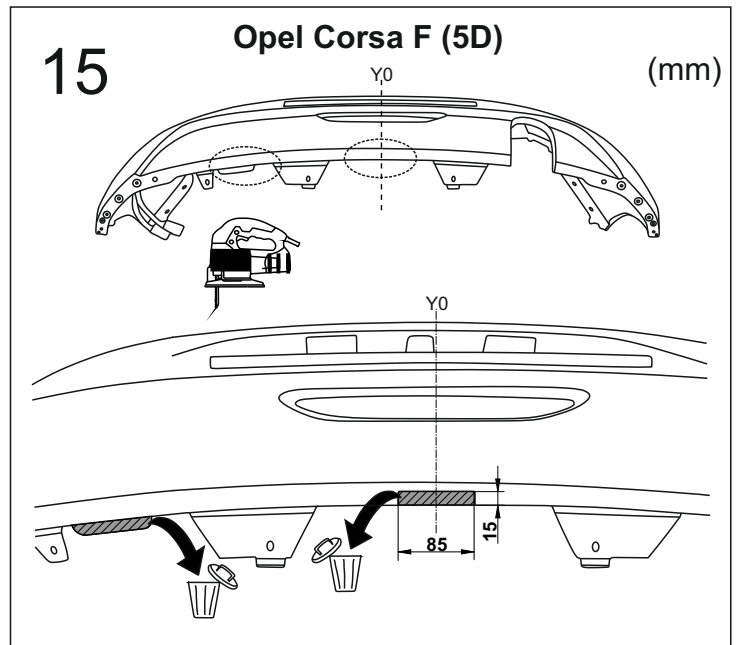
13



14

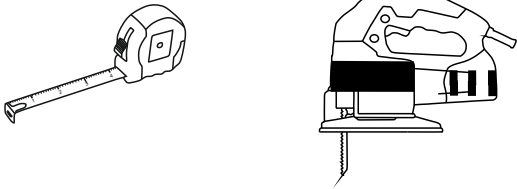
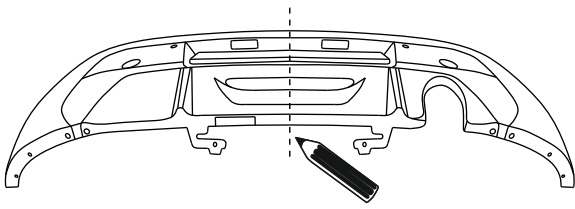


15

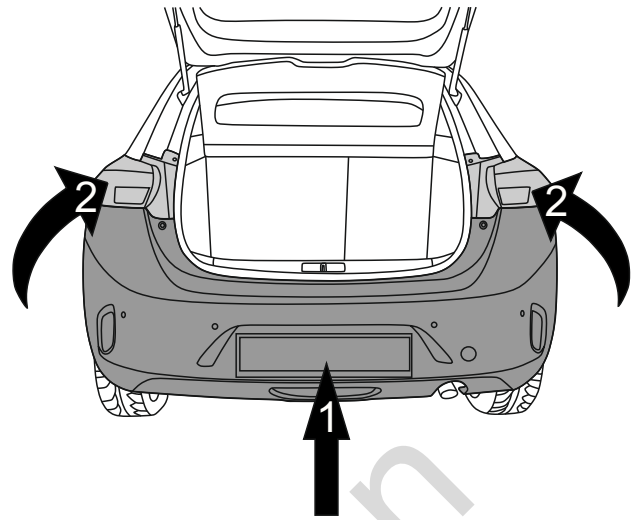


16

Peugeot 208 (5D)



17



18

