

Nissan Qashqai (J11), (+Adblue)

(11/2018 - 04/2021)

N-112

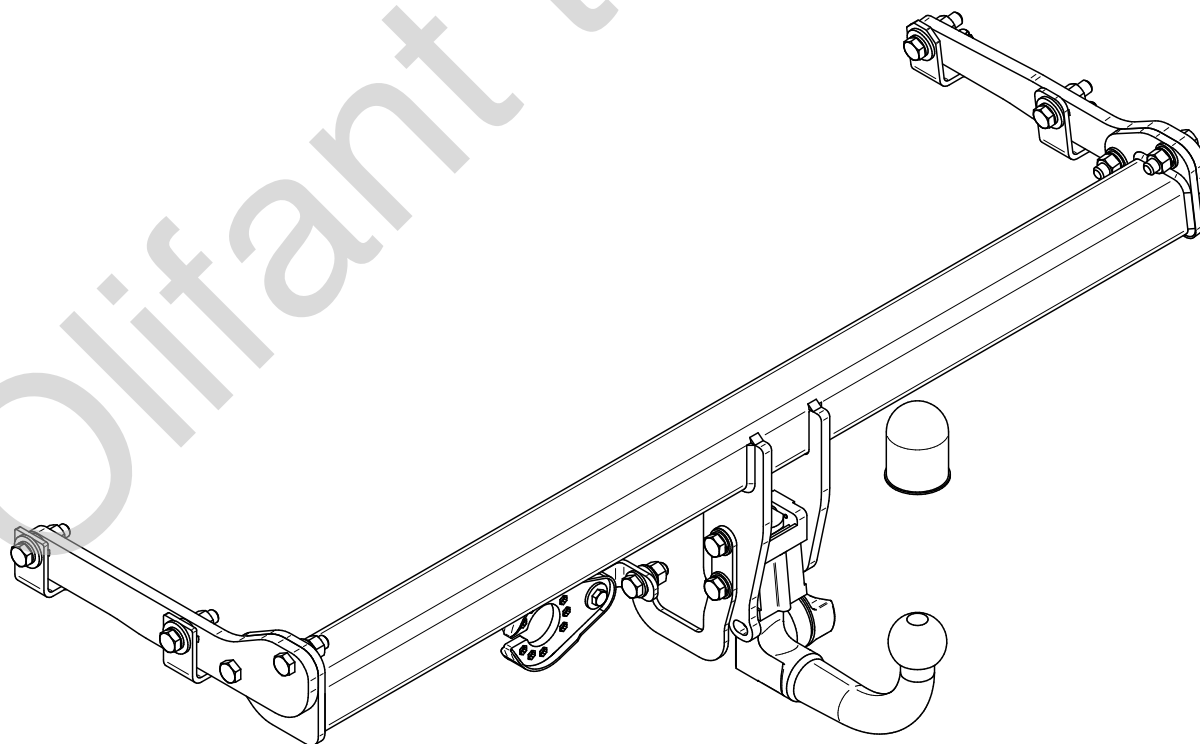
- PL** **Urządzenie sprzęgające** Instrukcja montażu i eksploatacji
- GB** **Coupling device** Installation and operating instructions
- D** **Kupplungsvorrichtung** Montage- und Gebrauchsanleitung
- ES** **Del dispositivo de acoplamiento** Las instrucciones de instalación y de operación
- RU** **Тягово-сцепное устройство** Инструкция по установке и эксплуатации
- FR** **Dispositif d'accouplement** Notice de montage et d'utilisation
- IT** **Dispositivo accoppiamento** Istruzioni di montaggio
- CZ** **Spojovacího zařízení Tažné** Návod na montáž a použití
- RO** **Dispozitiv de cuplare** Instrucția de montaj și exploatare
- SE** **Kopplingsanordningens** Monterings- och bruksanvisningar.



YES	NO
<input checked="" type="checkbox"/>	<input type="checkbox"/>



YES	NO
<input checked="" type="checkbox"/>	<input type="checkbox"/>



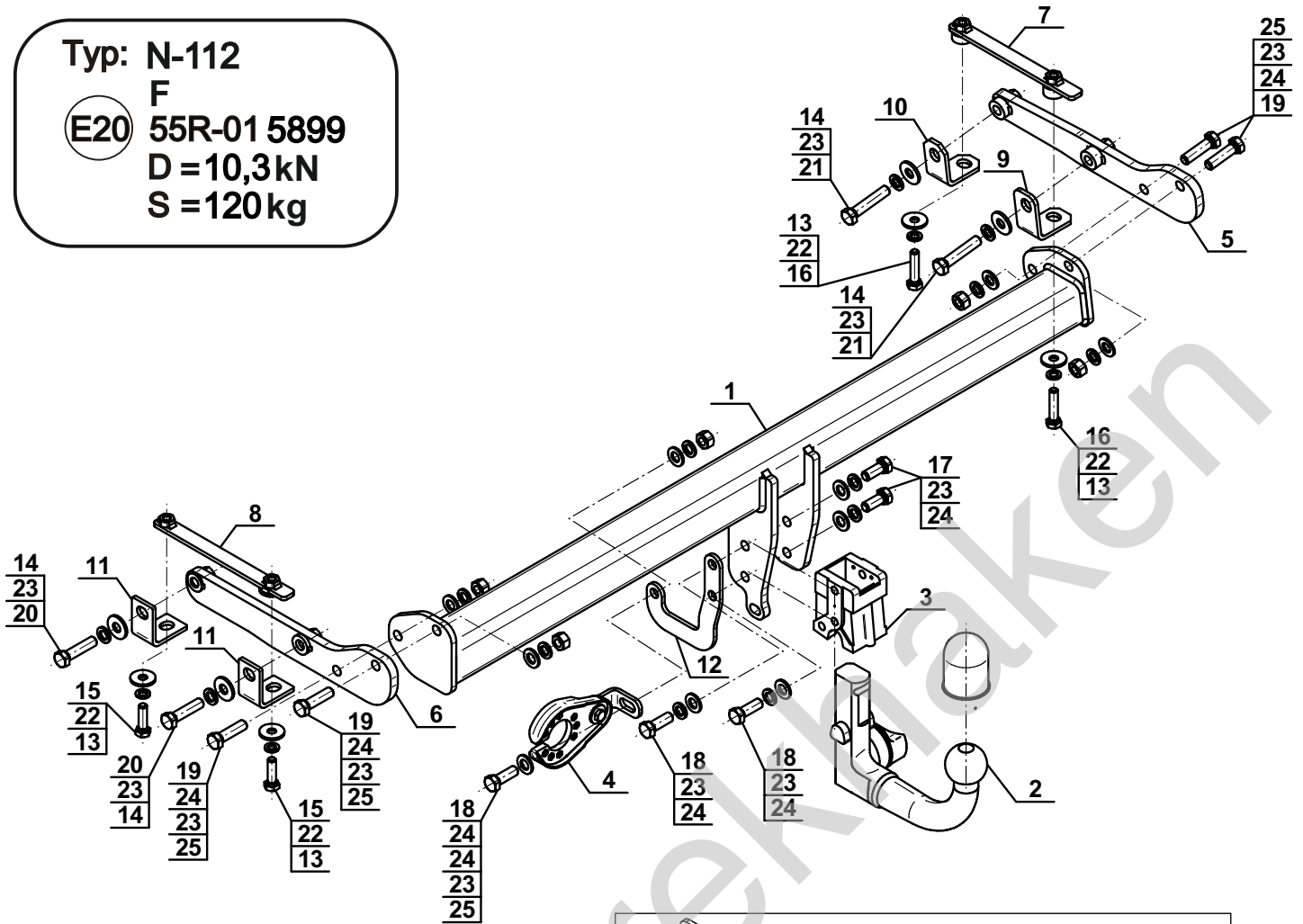
Typ: N-112

F

(E20) 55R-01 5899

D = 10,3kN

S = 120kg



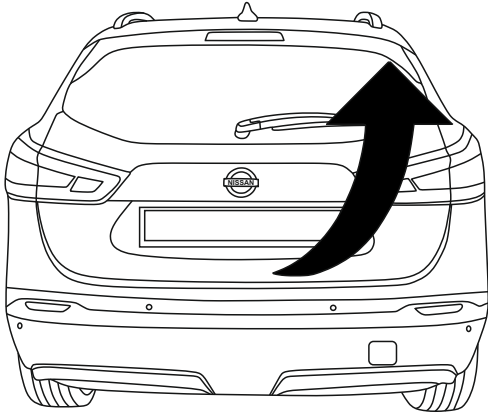
1		x1
2	(ACS-6019)	x1
3		x1
4	(CZ-050.00)	x1
5		x1
6		x1
7		x1
8		x1

9		35x5/119	x1
10		35x5/114	x1
11		35x5/107	x2
12			x1
13		Ø30/Ø10,5x3	x4
14		Ø30/Ø12,5x3	x4
15		M10x35 (PN/M-82105) (8.8)	x2
16		M10x45 (PN/M-82105) (8.8)	x2
17		M12x30 (PN/M-82105) (8.8)	x2
18		M12x35 (PN/M-82105) (8.8)	x3
19		M12x45 (PN/M-82105) (8.8)	x4
20		M12x50 (PN/M-82105) (8.8)	x2
21		M12x60 (PN/M-82105) (8.8)	x2
22		Ø10,2	x4
23		Ø12,2	x13
24		Ø13,0	x10
25		M12 (8)	x5

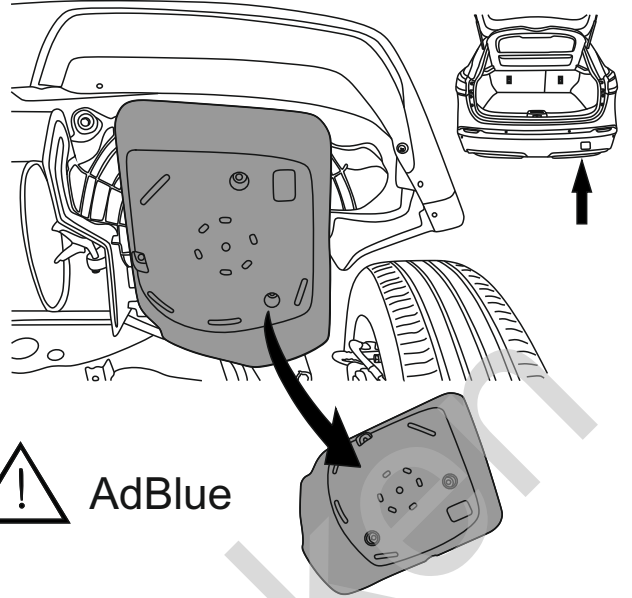


8.8	
M6 - 10 (Nm)	M12 - 85 (Nm)
M8 - 25 (Nm)	M14 - 135 (Nm)
M10 - 50 (Nm)	M16 - 200 (Nm)

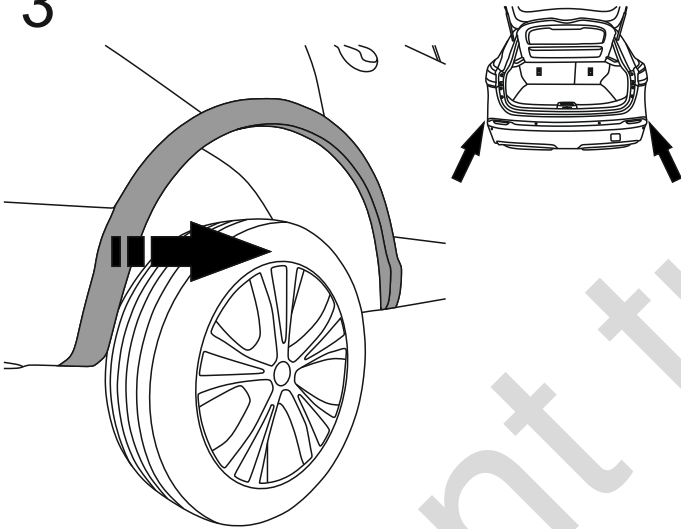
1



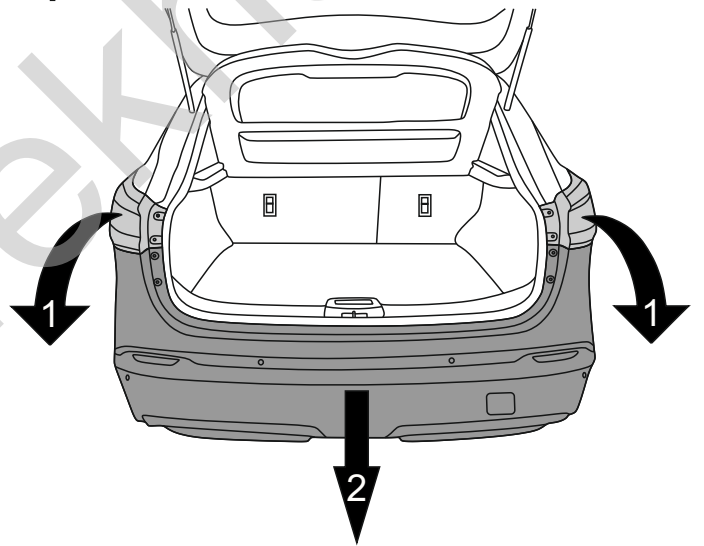
2



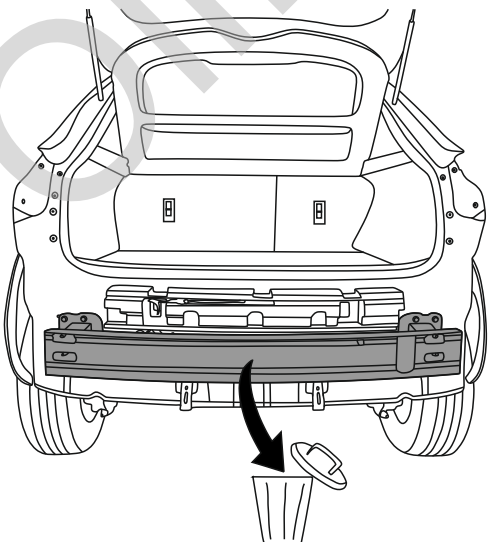
3



4



5



6

