

33-100 Tarnów ul.Przemysłowa 27a
www.steinhof.pl

**VW Crafter Van, Minibus (3,0T / 3,5T),
(3,665 / 4,325m, without step, single wheels)**

(2006 - 12/2016)

**VW Crafter Box Van (3,0T / 3,5T),
(3,250 / 3,665 / 4,325m, single wheels)**

(2006 - 12/2016)

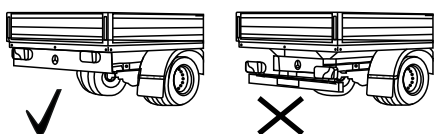
**Mercedes Sprinter II Van, Minibus (3,0T / 3,5T),
(3,665 / 4,325m, without step, single wheels)**

(2006 - 2018)

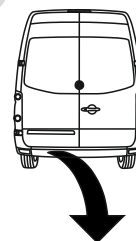
V-032

**Mercedes Sprinter II Box Van, (3,0T / 3,5T),
(3,250 / 3,665 / 4,325m, single wheels)**

(2006 - 2018)



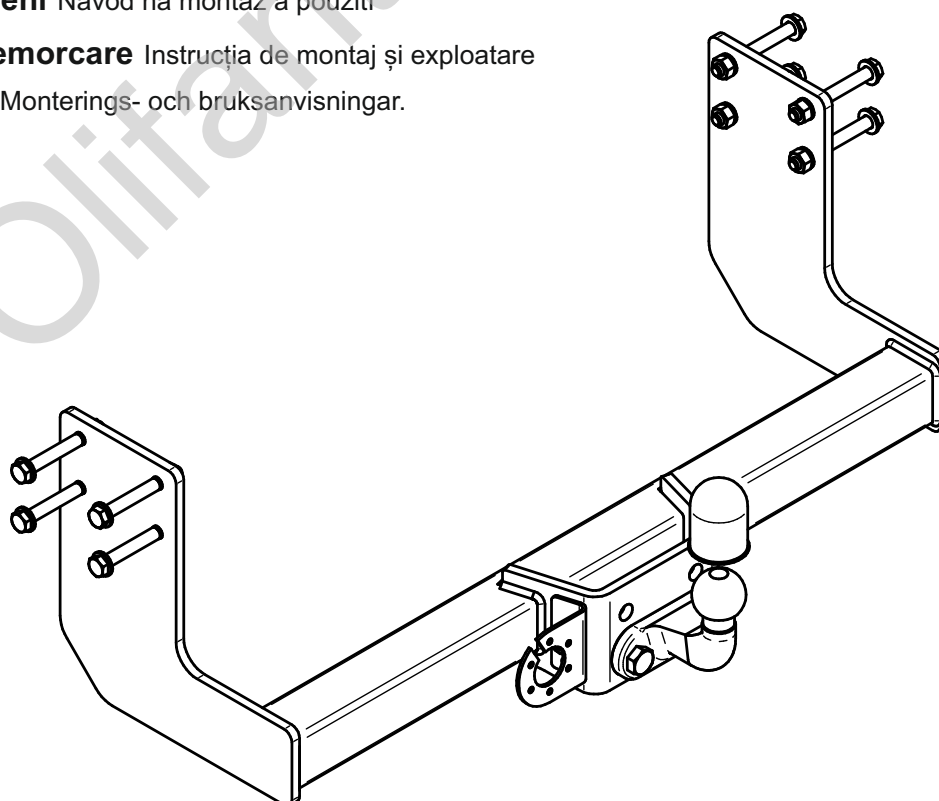
- PL** **Zaczep Kulowy** Instrukcja montażu i eksploatacji
- GB** **Tow bar** Installation and operating instructions
- D** **Die Anhängerkupplung** Montage- und Gebrauchsanleitung
- ES** **Gancho de remolque** Las instrucciones de instalación y de operación
- RU** **Фаркоп** Инструкция по установке и эксплуатации ТСУ
- FR** **Attelage** Notice de montage et d'utilisation
- IT** **Gancio traino** Istruzioni di montaggio
- CZ** **Tažné zařízení** Návod na montáž a použití
- RO** **Cârlig de remorcare** Instrucția de montaj și exploatare
- SE** **Dragkulan** Monterings- och bruksanvisningar.



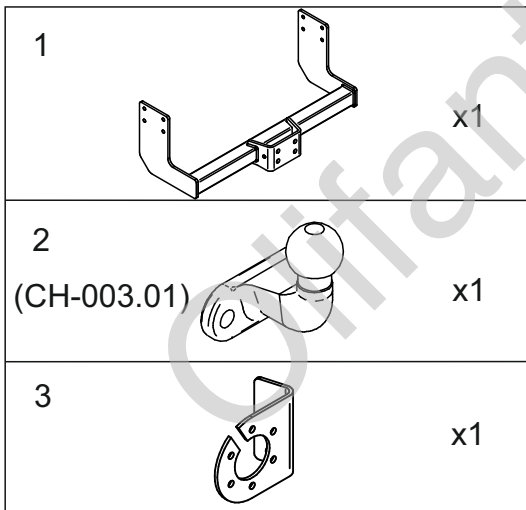
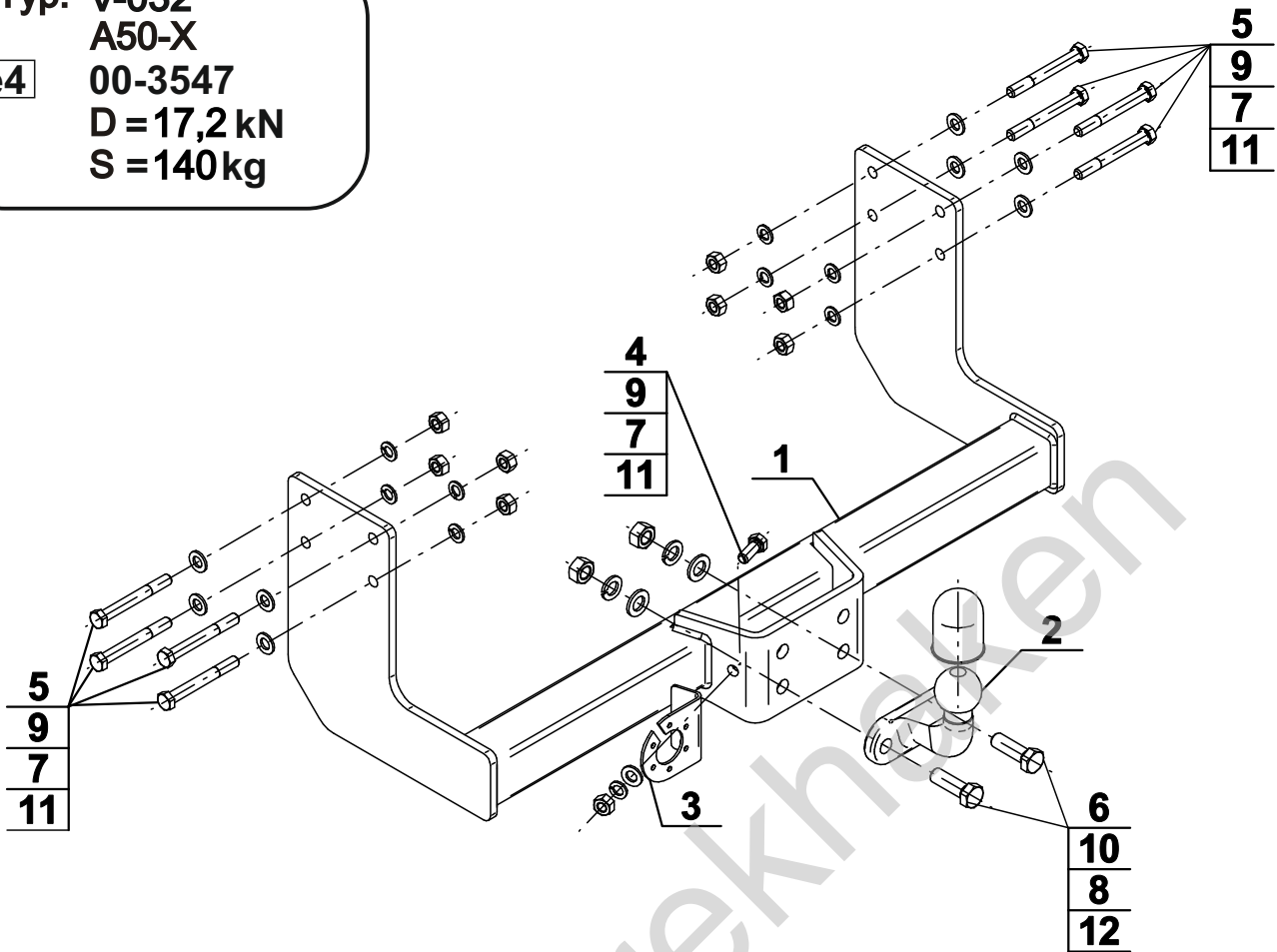
YES	NO
<input type="checkbox"/>	<input checked="" type="checkbox"/>



YES	NO
<input type="checkbox"/>	<input checked="" type="checkbox"/>



Typ: V-032
 A50-X
 e4 00-3547
 D = 17,2 kN
 S = 140kg



4		M12x30	(PN/M-82105) (8.8)	x1
5		M12x100	(PN/M-82101) (8.8)	x8
6		M16x50	(PN/M-82105) (8.8)	x2
7		Ø12,2		x9
8		Ø16,3		x2
9		Ø13,0		x9
10		Ø17,0		x2
11		M12 (8)		x9
12		M16 (8)		x2



8.8	
M6 - 10 (Nm)	M12 - 85 (Nm)
M8 - 25 (Nm)	M14 - 135 (Nm)
M10 - 50 (Nm)	M16 - 200 (Nm)

