

Fiat Linea (4D)

(2007 - 2015)

F-096

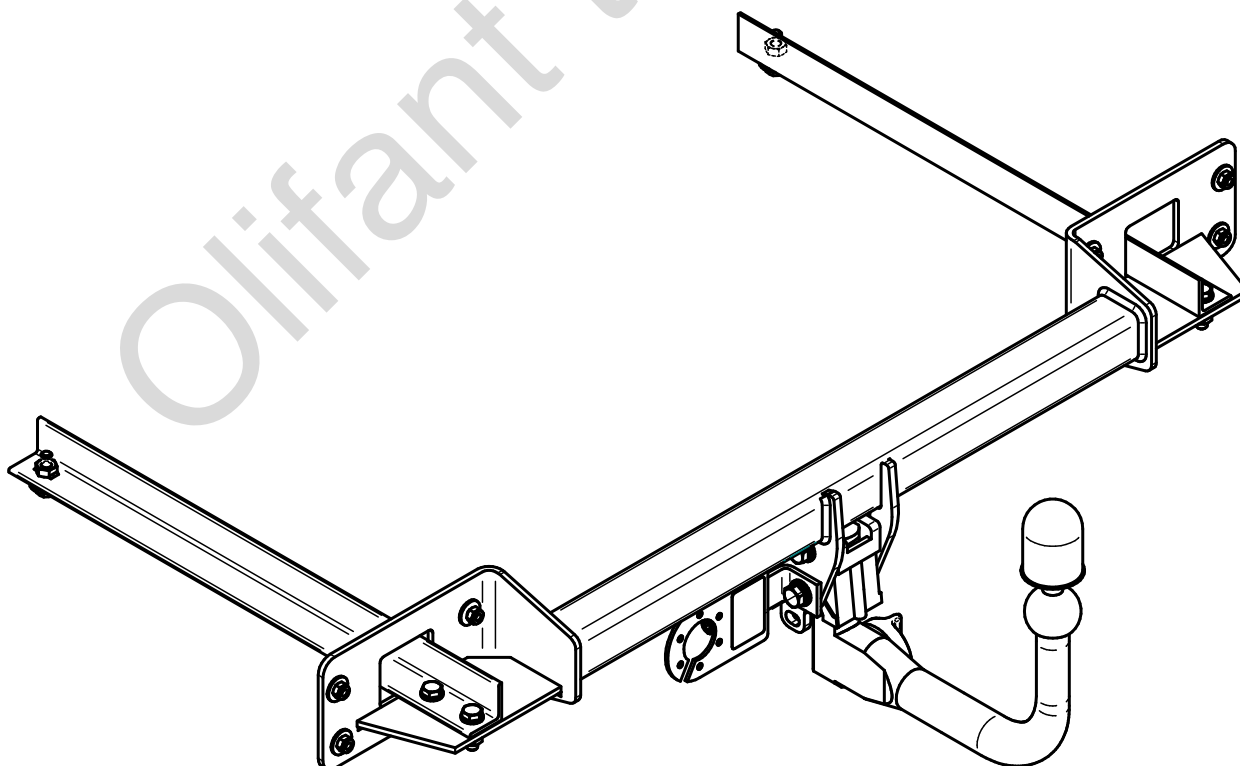
- PL** **Zaczep Kulowy** Instrukcja montażu i eksploatacji
- GB** **Tow bar** Installation and operating instructions
- D** **Die Anhängerkupplung** Montage- und Gebrauchsanleitung
- ES** **Gancho de remolque** Las instrucciones de instalación y de operación
- RU** **Фаркоп** Инструкция по установке и эксплуатации ТСУ
- FR** **Attelage** Notice de montage et d'utilisation
- IT** **Gancio traino** Istruzioni di montaggio
- CZ** **Tažné zařízení** Návod na montáž a použití
- RO** **Cârlig de remorcare** Instrucția de montaj și exploatare
- SE** **Dragkulan** Monterings- och bruksanvisningar.



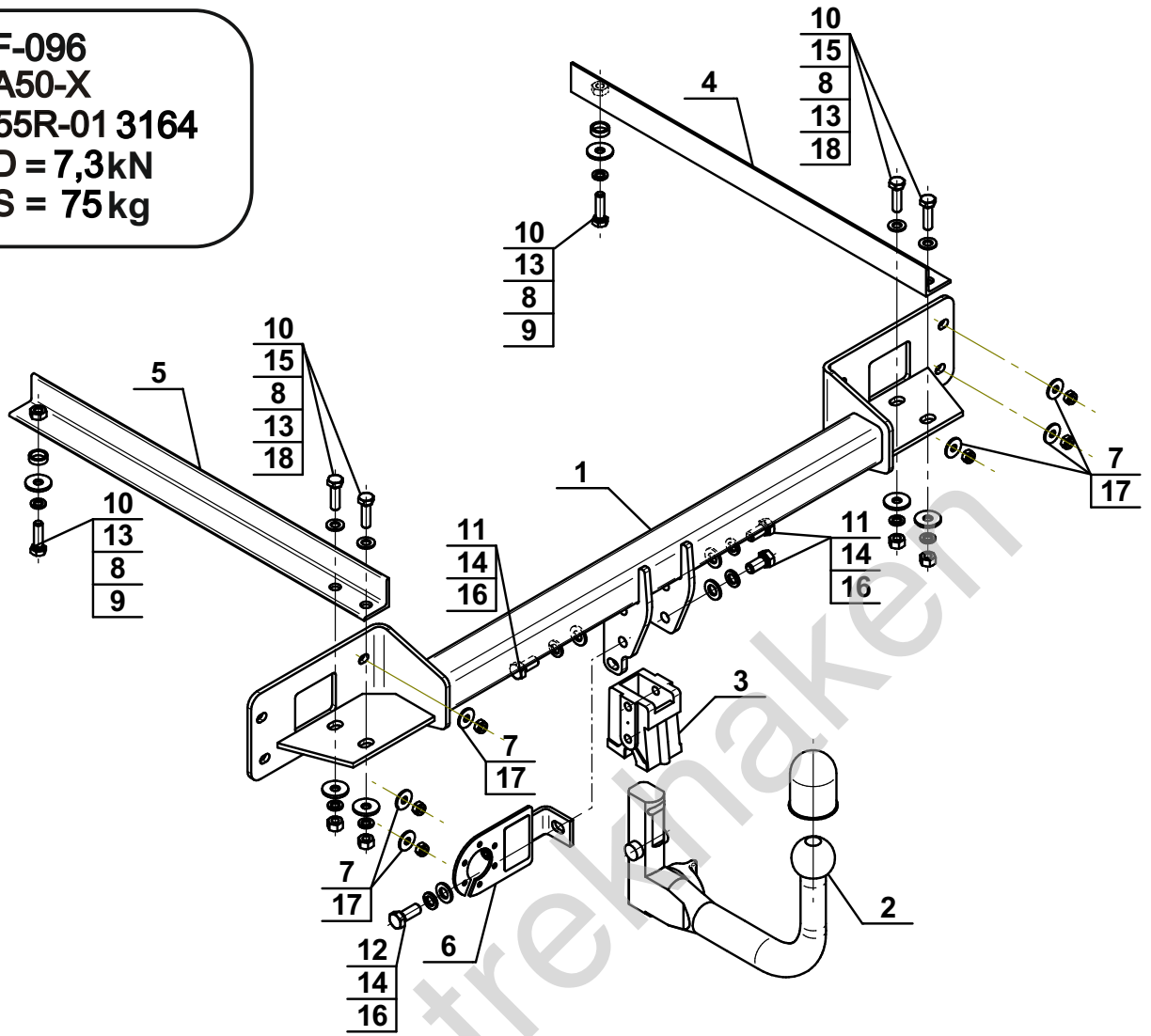
YES NO



YES NO



Typ: F-096
 A50-X
 E20 55R-01 3164
 D = 7,3kN
 S = 75kg



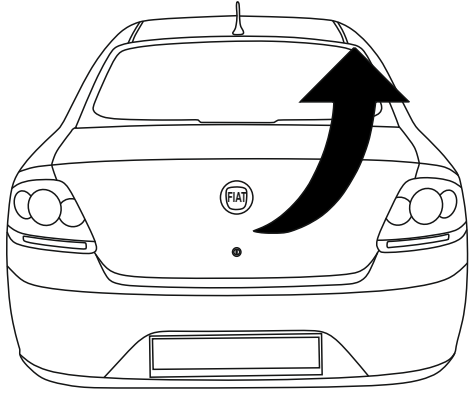
1		x1
2	(ACS-6008)	x1
3		x1
4		x1
5		x1
6	(CZ-050.00)	x1

7		Ø24/Ø8,5x2	x6
8		Ø30/Ø10,5x3	x6
9		Ø21,3/Ø16,7x6	x2
10		M10x35 (PN/M-82105) (8.8)	x6
11		M12x25 (PN/M-82105) (8.8)	x3
12		M12x30 (PN/M-82105) (8.8)	x1
13		Ø10,2	x6
14		Ø12,2	x4
15		Ø10,5	x4
16		Ø13,0	x4
17		M8 (8) (PN/M-82175) Nakrętka samozabezpieczająca	x6
18		M10 (8)	x4

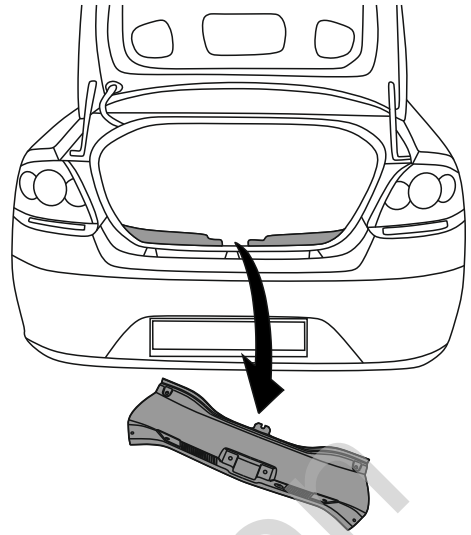


8.8	
M6 - 10 (Nm)	M12 - 85 (Nm)
M8 - 25 (Nm)	M14 - 135 (Nm)
M10 - 50 (Nm)	M16 - 200 (Nm)

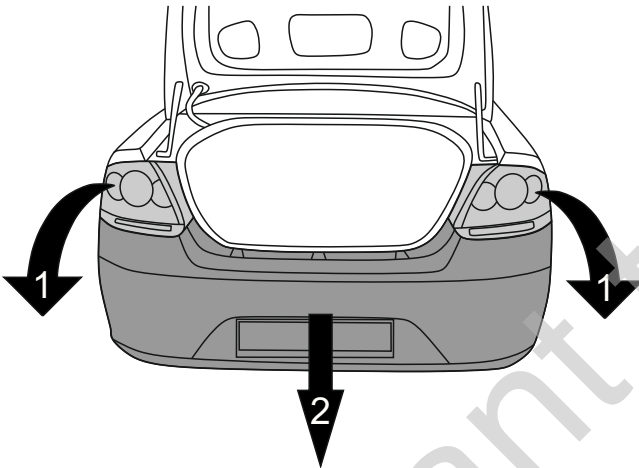
1



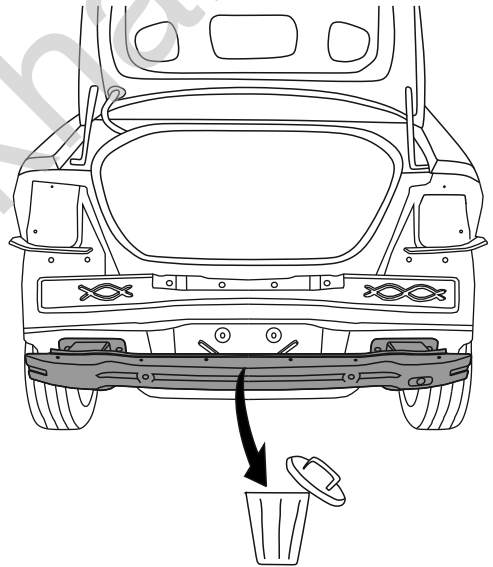
2



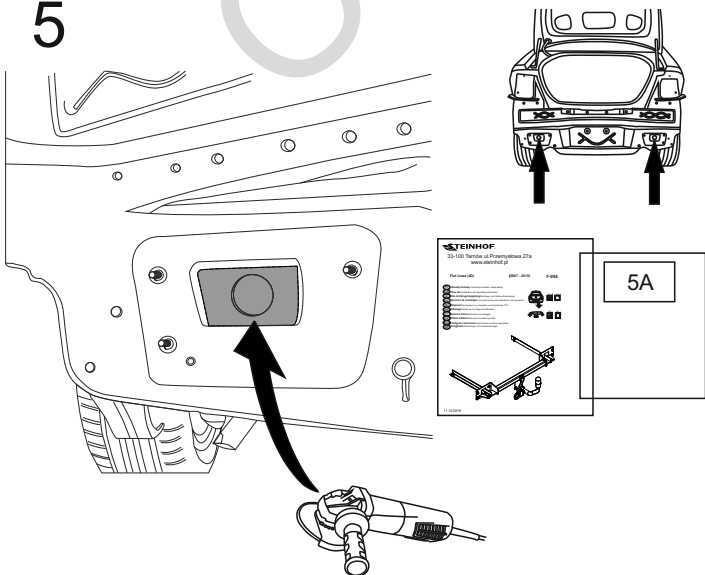
3



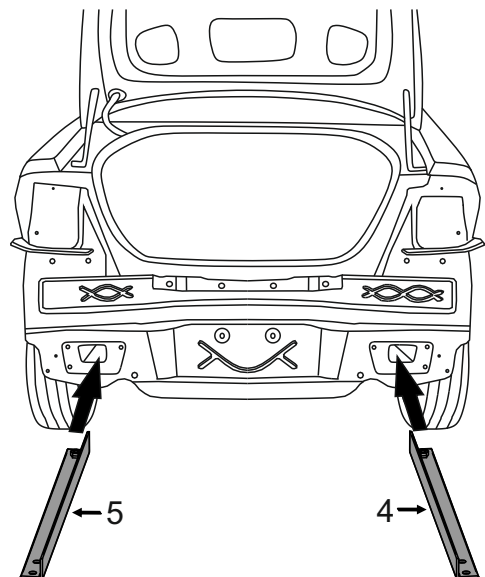
4

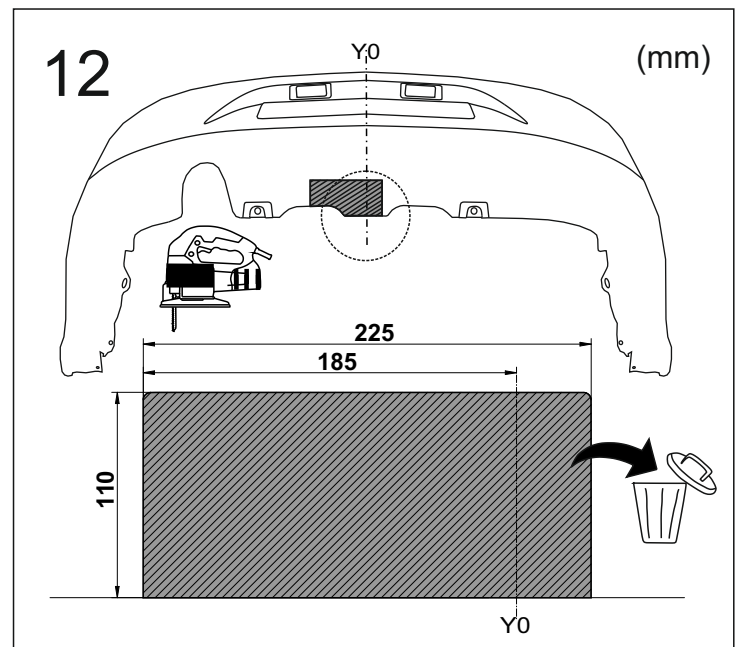
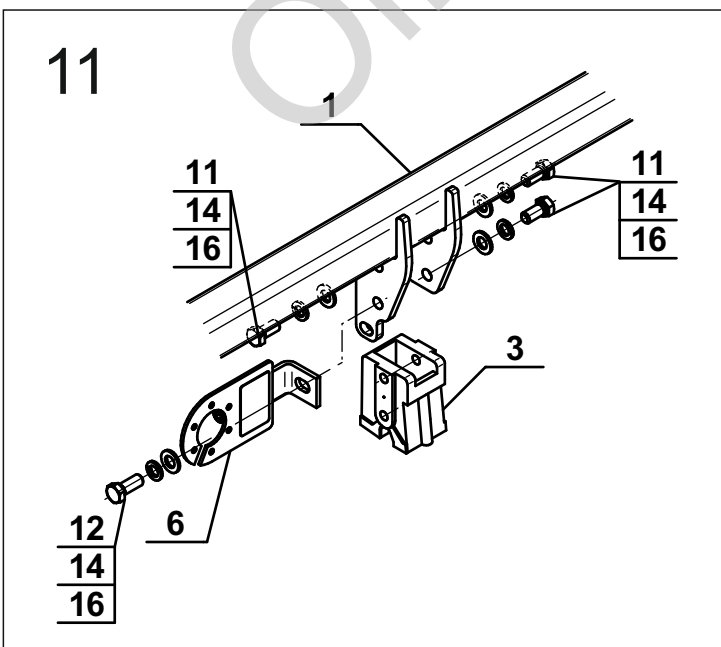
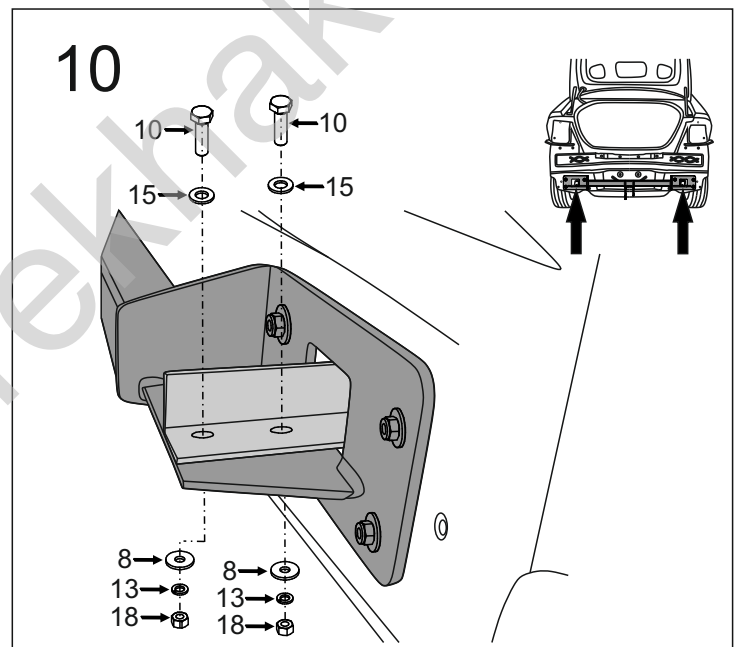
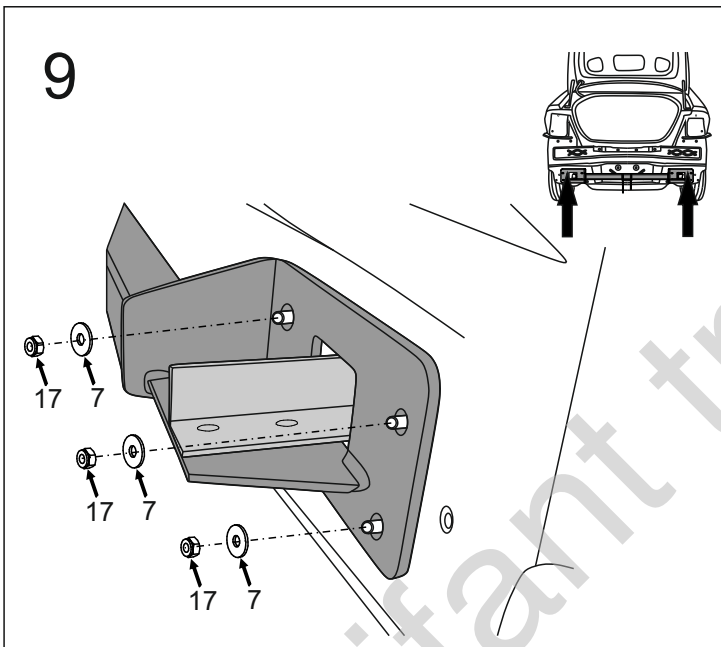
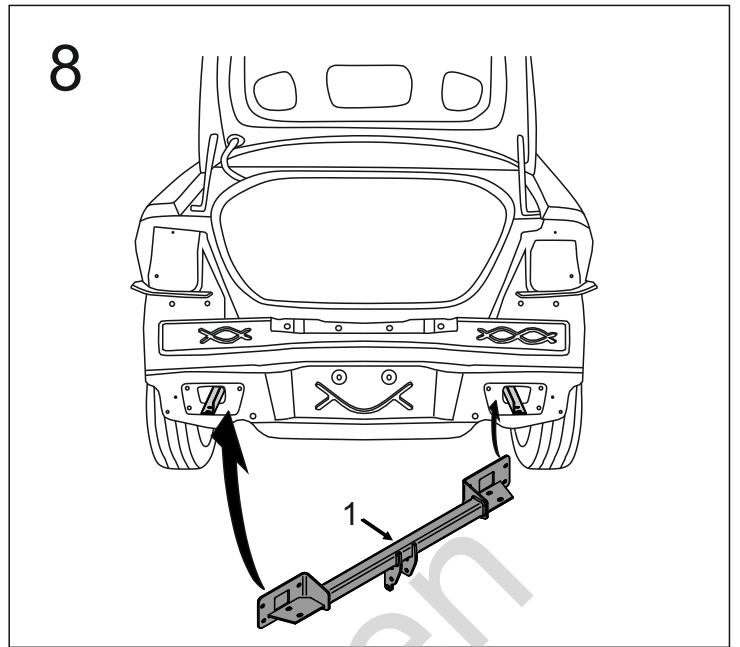
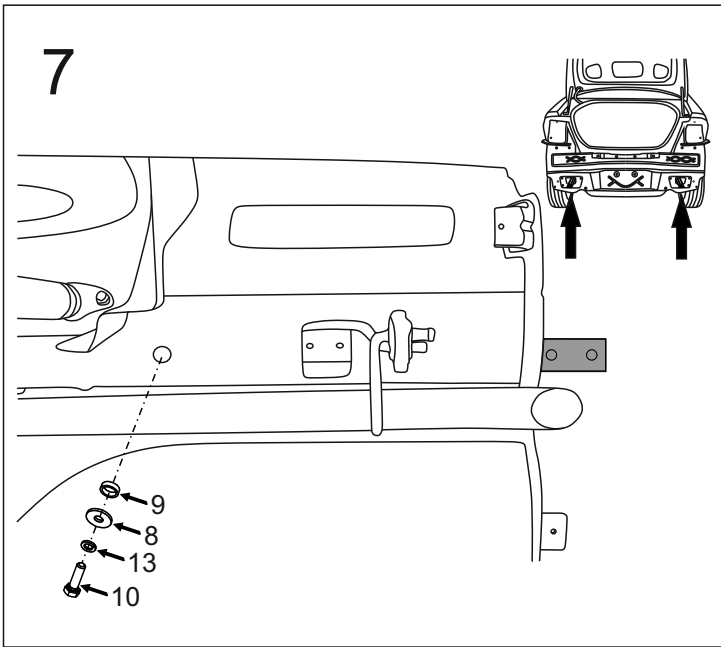


5

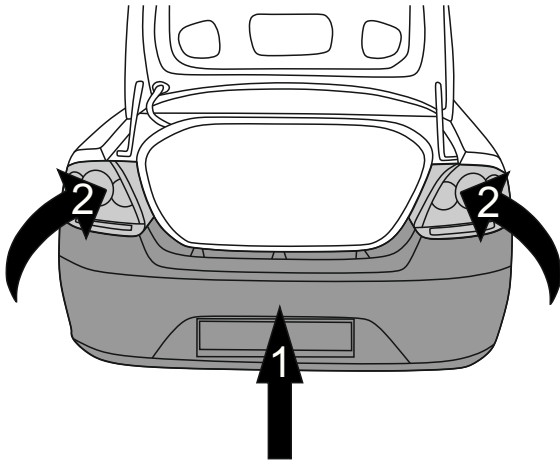


6

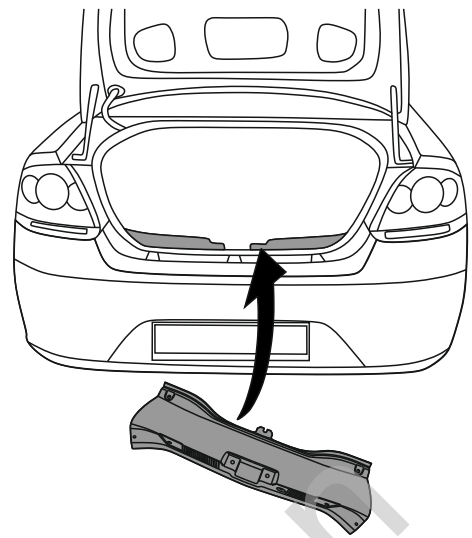




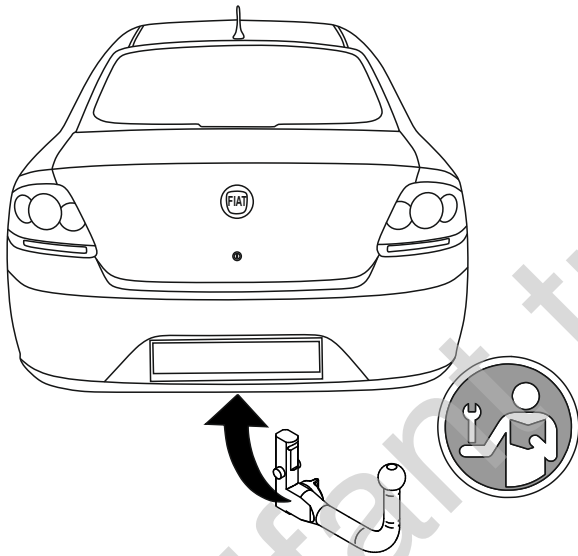
13



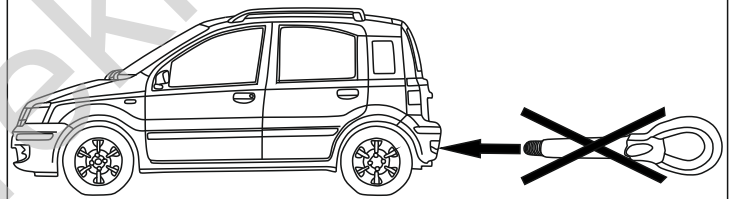
14



15



16



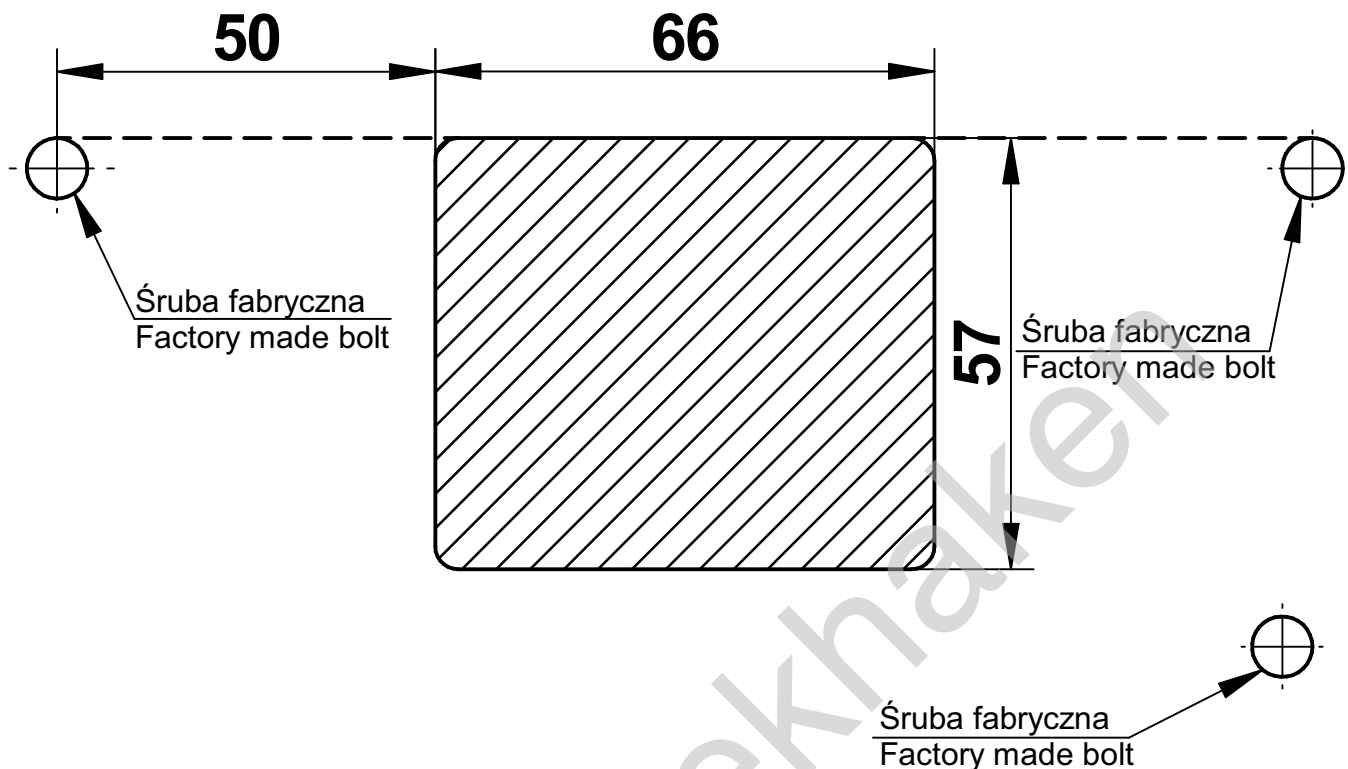
F-095/F-096 Fiat Linea (4D)

Szablony do wycinania otworów w pasie tylnym samochodu

Templates for cutting holes in rear belt

5A

Prawa strona/ Right side



Lewa strona/ Left side

