

## Chrysler Pacifica (Minivan), ~~(Hybrid)~~

(02/2016 - →)

C-218

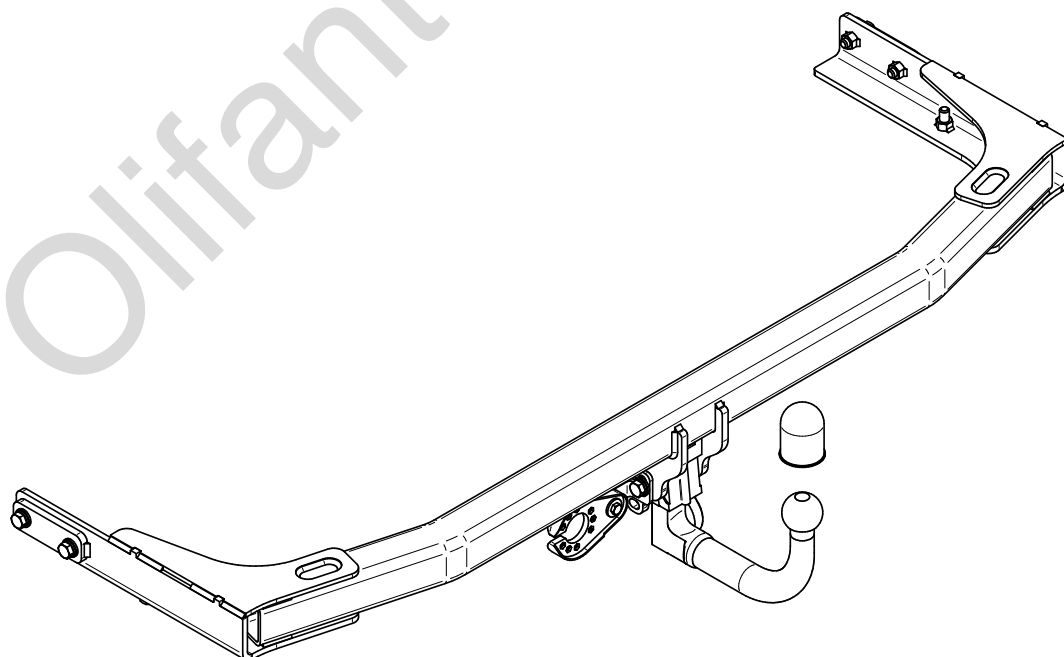
- PL** **Zaczep Kulowy** Instrukcja montażu i eksploatacji
- GB** **Tow bar** Installation and operating instructions
- D** **Die Anhängerkupplung** Montage- und Gebrauchsanleitung
- ES** **Gancho de remolque** Las instrucciones de instalación y de operación
- RU** **Фаркоп** Инструкция по установке и эксплуатации ТСУ
- FR** **Attelage** Notice de montage et d'utilisation
- IT** **Gancio traino** Istruzioni di montaggio
- CZ** **Tažné zařízení** Návod na montáž a použití
- RO** **Cârlig de remorcare** Instrucția de montaj și exploatare
- SE** **Dragkulan** Monterings- och bruksanvisningar.



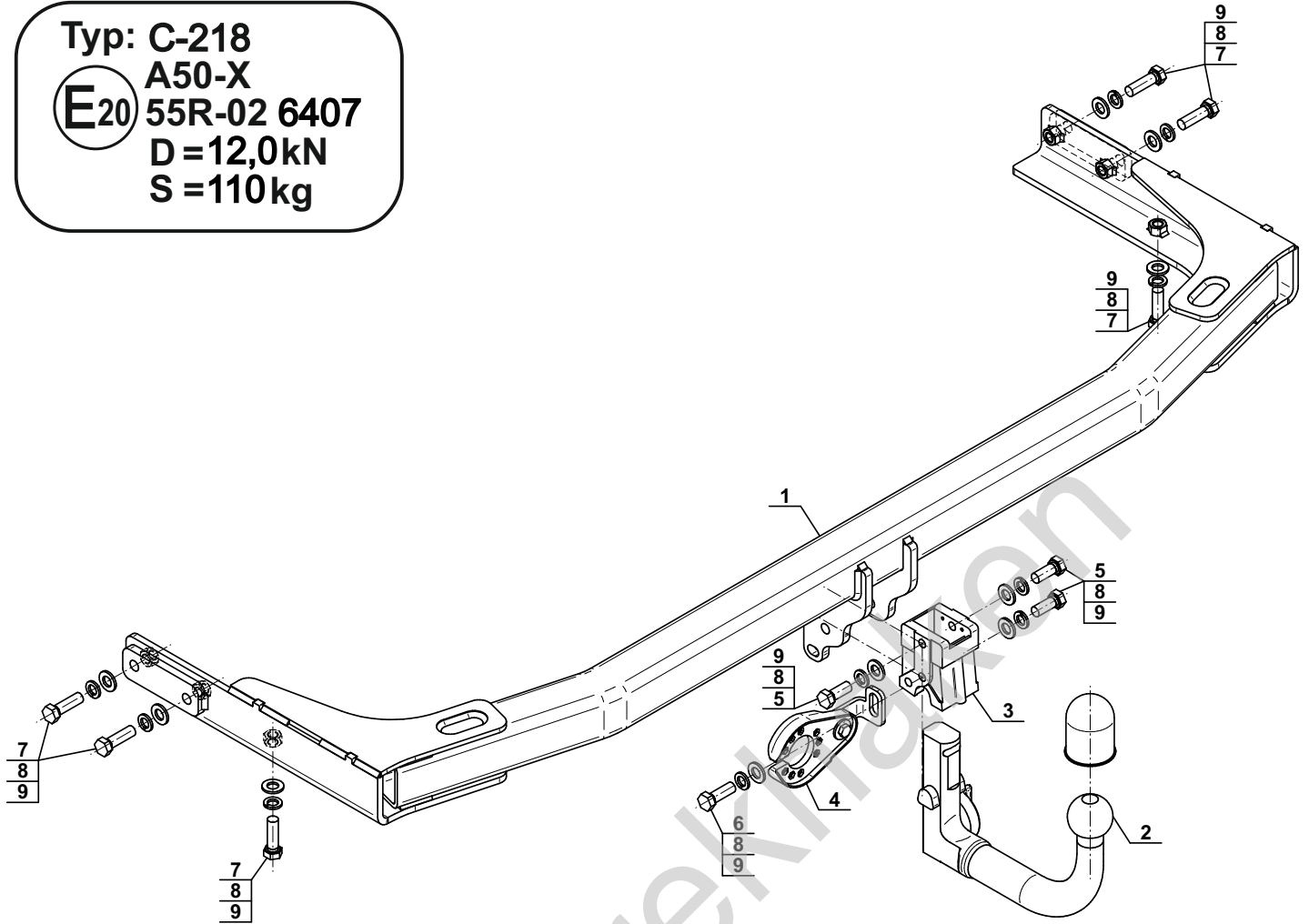
YES  NO



YES  NO



Typ: C-218  
 A50-X  
 E20 55R-02 6407  
 D = 12,0kN  
 S = 110kg



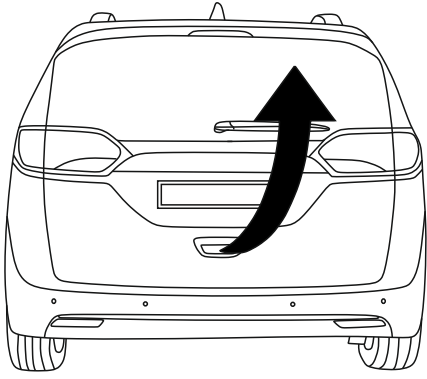
1		x1
2		x1
3		x1
4		x1

5		M12x30	(PN/M-82105)	(8.8)	x3
6		M12x35	(PN/M-82105)	(8.8)	x1
7		M12x40	(PN/M-82105)	(8.8)	x6
8		Ø12,2			x10
9		Ø13,0			x10

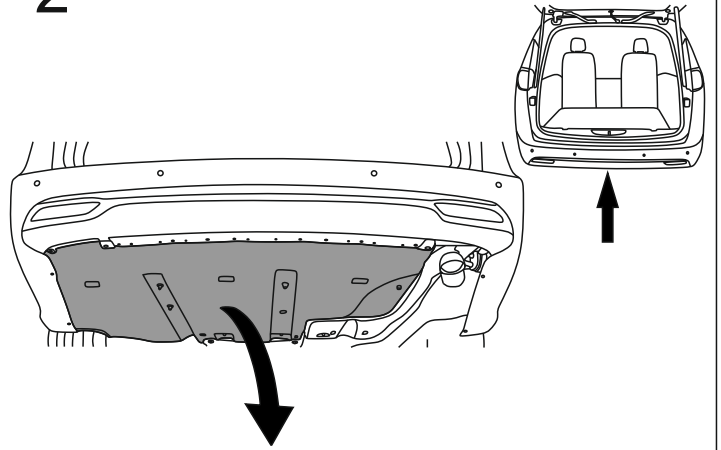


8.8	
M6 - 10 (Nm)	M12 - 85 (Nm)
M8 - 25 (Nm)	M14 - 135 (Nm)
M10 - 50 (Nm)	M16 - 200 (Nm)

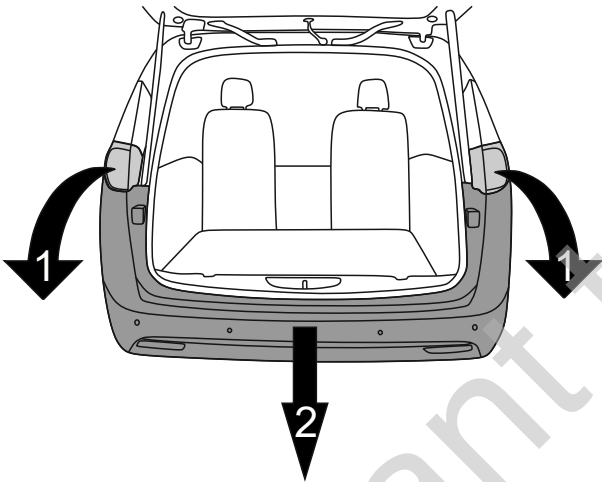
1



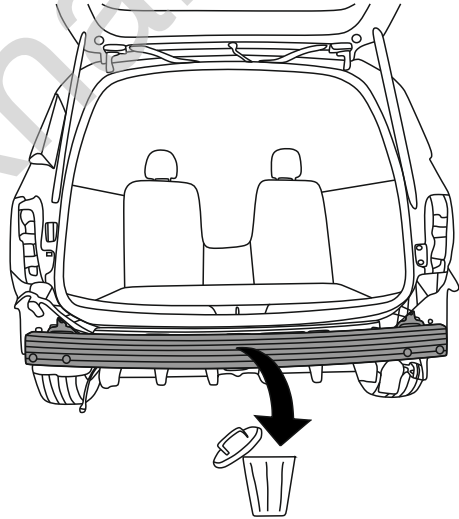
2



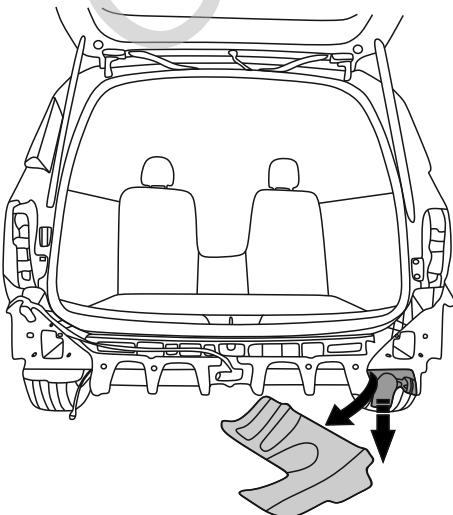
3



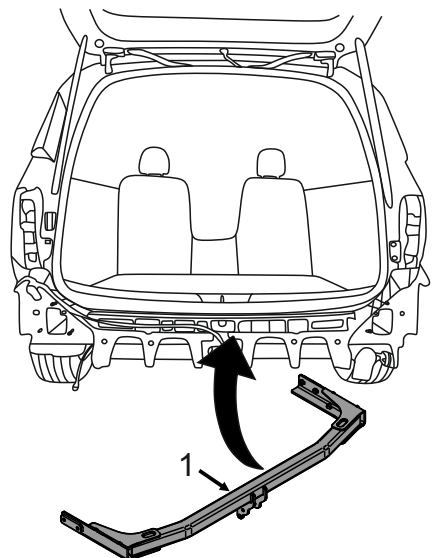
4

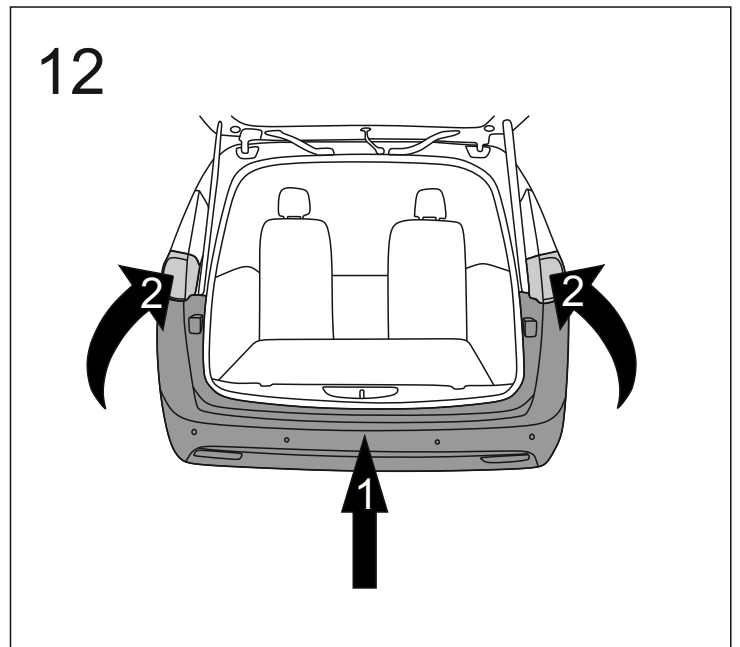
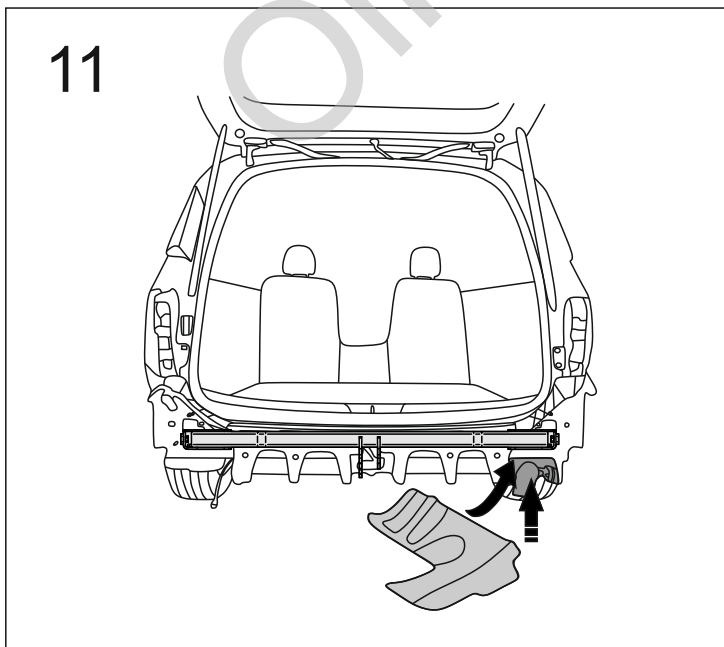
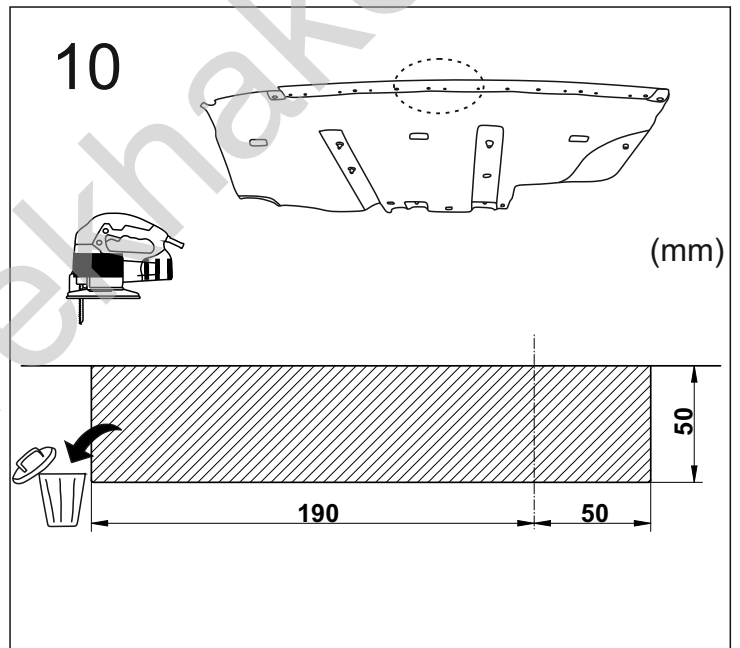
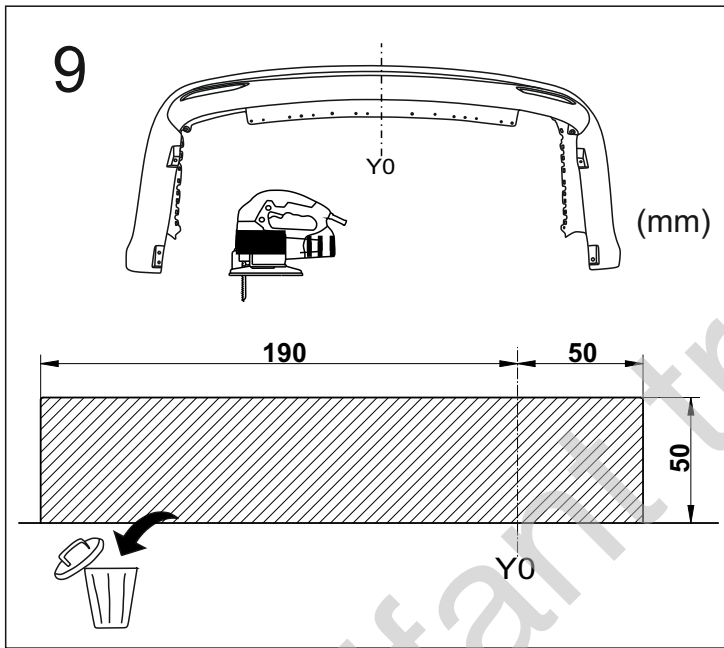
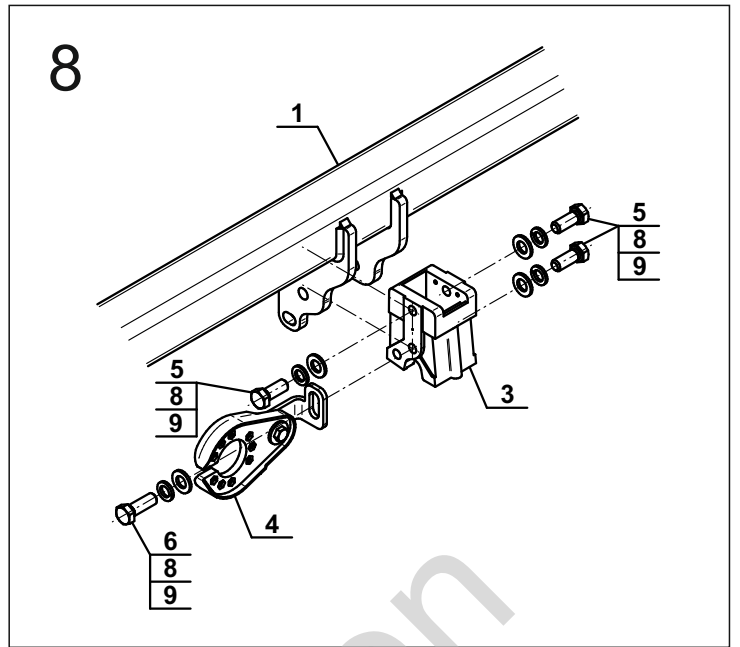
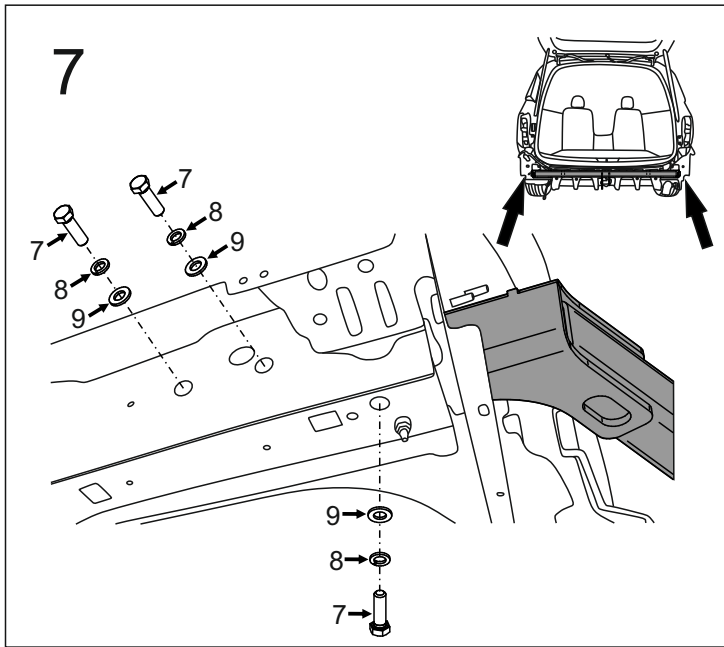


5

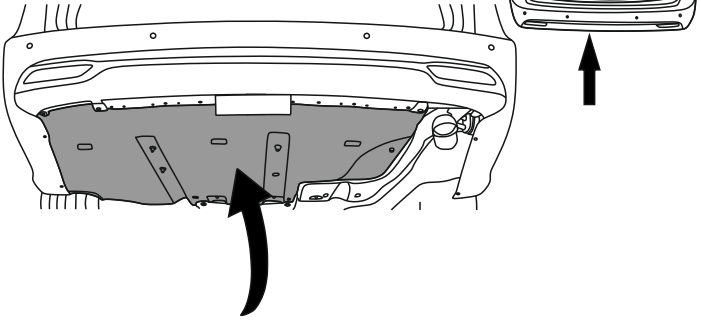


6

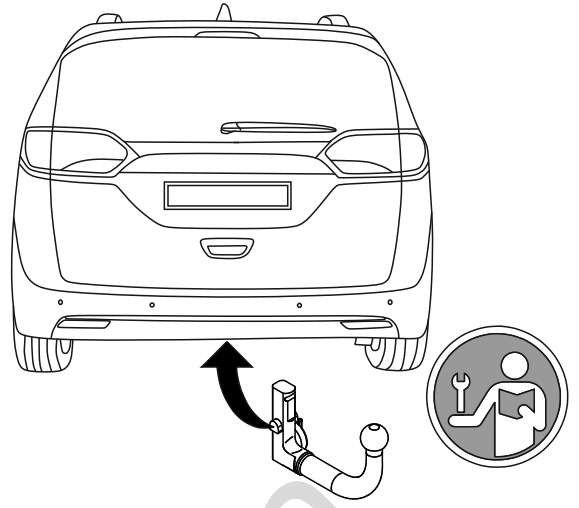




13



14



Olifant trekhaken