

BMW 5 Seria 4D (F10) + (M-Sport)
BMW 5 Seria Estate/Kombi (F11)
+ (M-Sport)

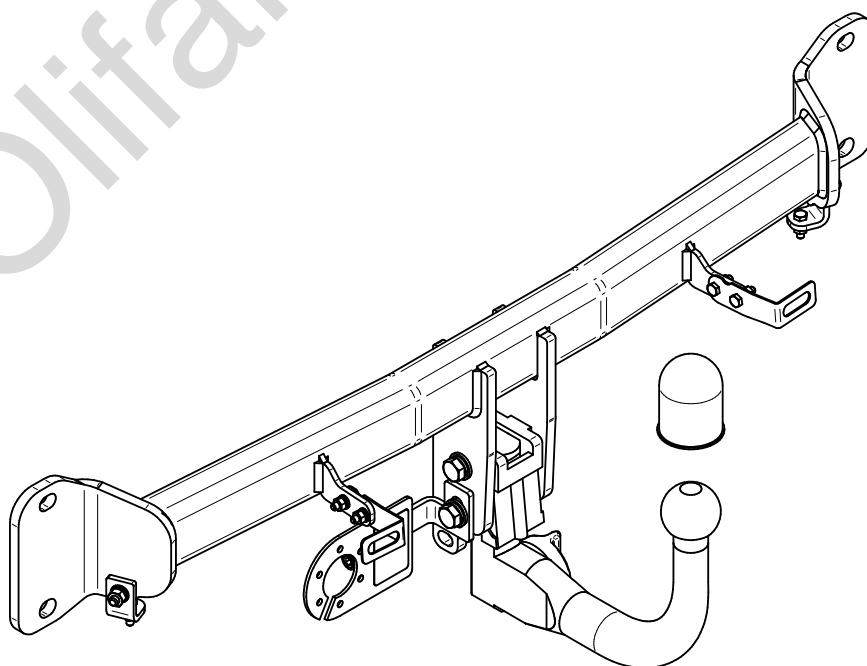
(2010 - →)

B-065

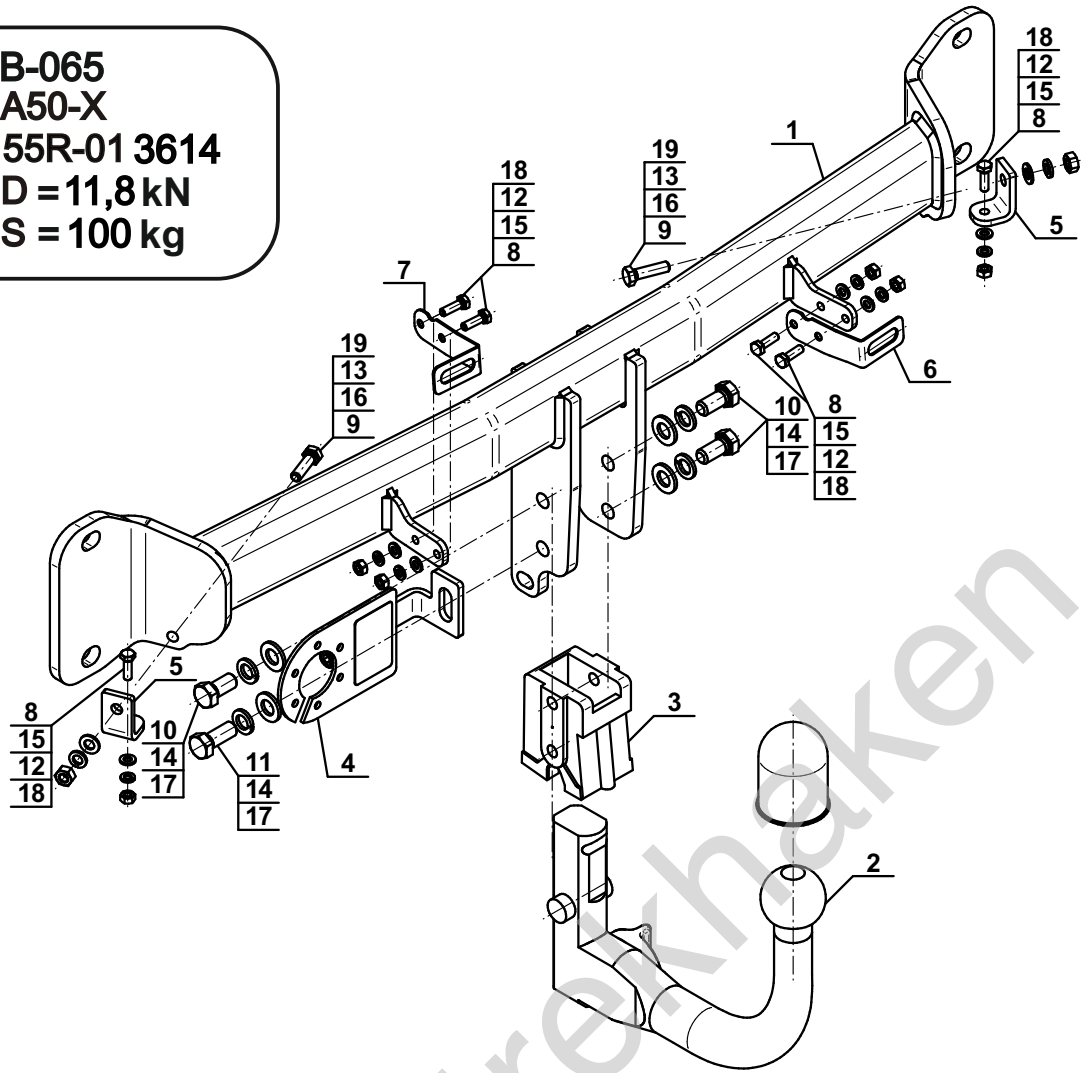
(2010 - →)

- PL** **Zaczep Kulowy** Instrukcja montażu i eksploatacji
- GB** **Tow bar** Installation and operating instructions
- D** **Die Anhängerkupplung** Montage- und Gebrauchsanleitung
- ES** **Gancho de remolque** Las instrucciones de instalación y de operación
- RU** **Фаркоп** Инструкция по установке и эксплуатации ТСУ
- FR** **Attelage** Notice de montage et d'utilisation
- IT** **Gancio traino** Istruzioni di montaggio
- CZ** **Tažné zařízení** Návod na montáž a použití
- RO** **Cârlig de remorcare** Instrucția de montaj și exploatare
- SE** **Dragkulan** Monterings- och bruksanvisningar.

Estate	YES	NO
	<input checked="" type="checkbox"/>	<input type="checkbox"/>
Sedan	YES	NO
	<input checked="" type="checkbox"/>	<input type="checkbox"/>
	YES	NO
	<input checked="" type="checkbox"/>	<input type="checkbox"/>



Typ: B-065
 A50-X
 (E20) 55R-01 3614
 D = 11,8 kN
 S = 100 kg



1		x1
2		x1
3		x1
4		x1

(CZ-051.00)

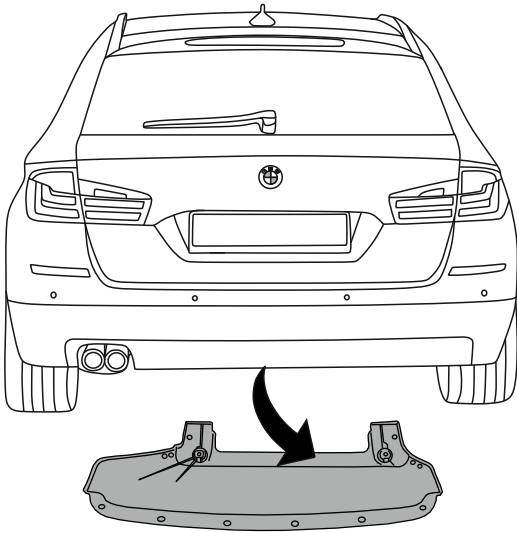
5		x2
6		x1
7		x1
8		M6x20 (PN/M-82105) x6
9		M8x30 (PN/M-82105) (8.8) x2
10		M12x30 (PN/M-82105) (8.8) x3
11		M12x35 (PN/M-82105) (8.8) x1
12		Ø6,2 x6
13		Ø8,2 x2
14		Ø12,2 x4
15		Ø6,4 x6
16		Ø8,4 x2
17		Ø13,0 x4
18		M6 x6
19		M8 (8) x2



8.8	
M8 - 25 (Nm)	M14 - 135 (Nm)
M10 - 50 (Nm)	M16 - 200 (Nm)
M12 - 85 (Nm)	

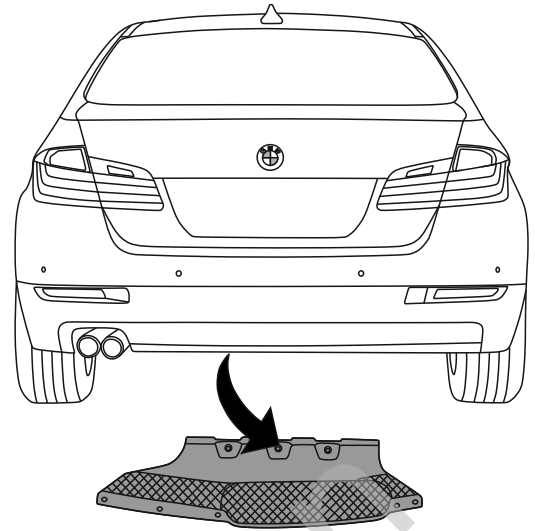
1

Estate



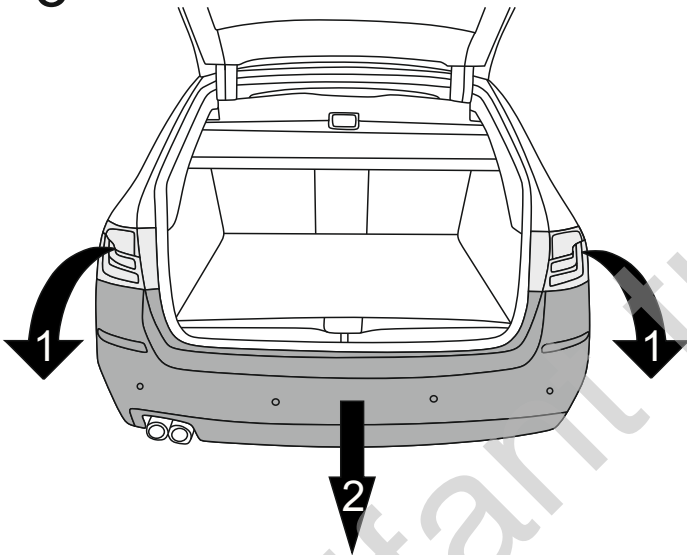
2

Sedan



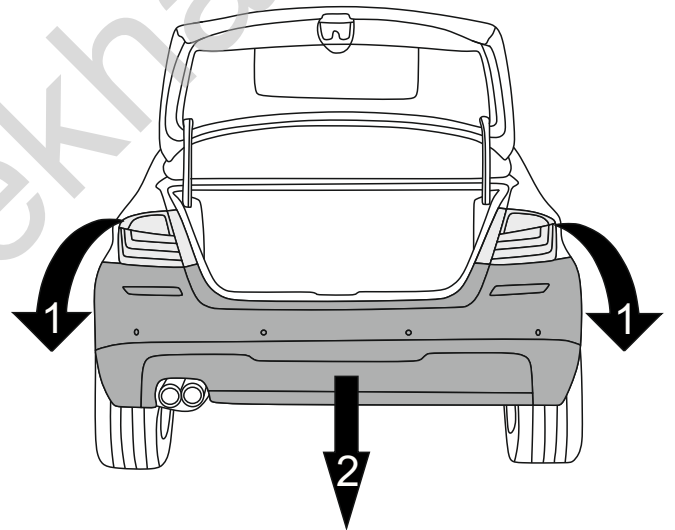
3

Estate



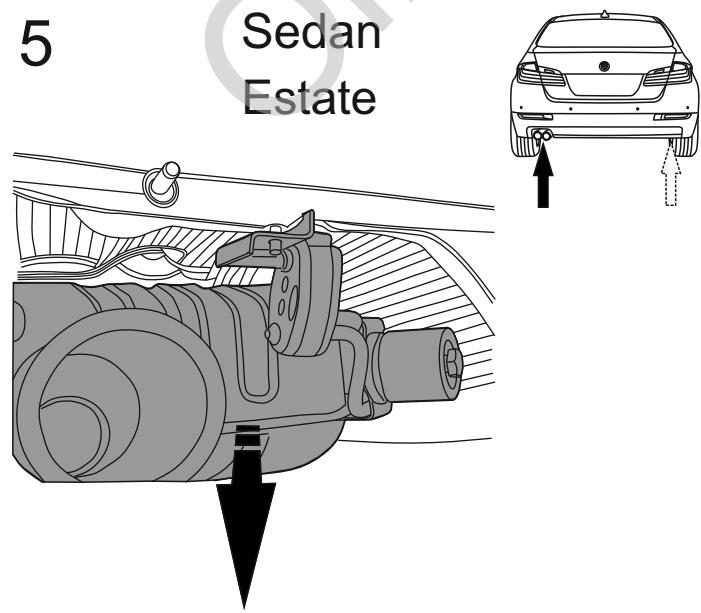
4

Sedan



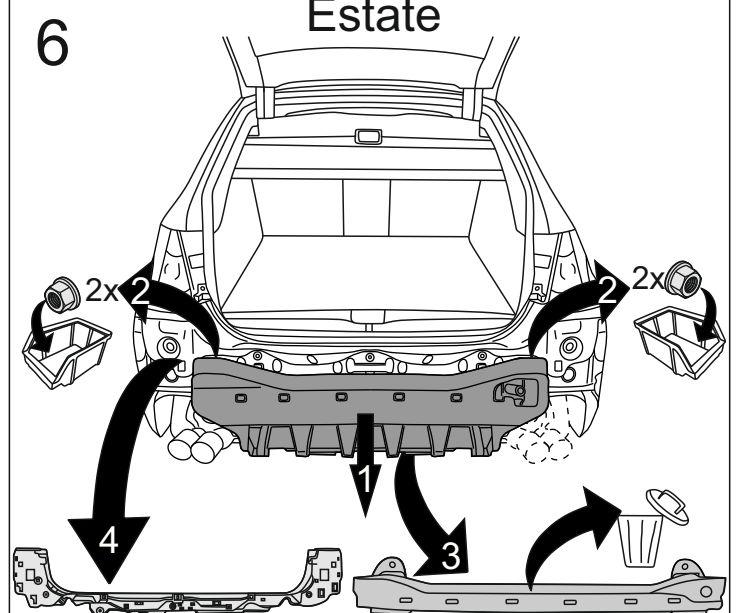
5

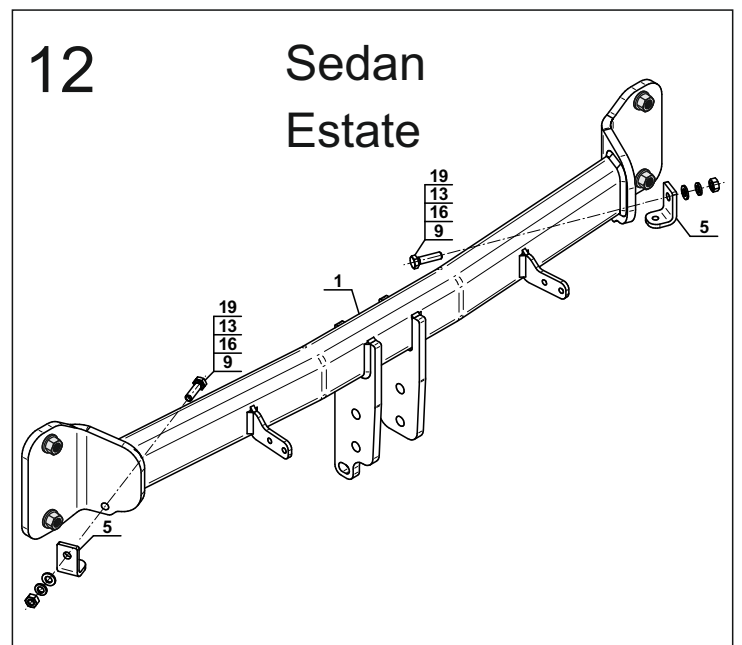
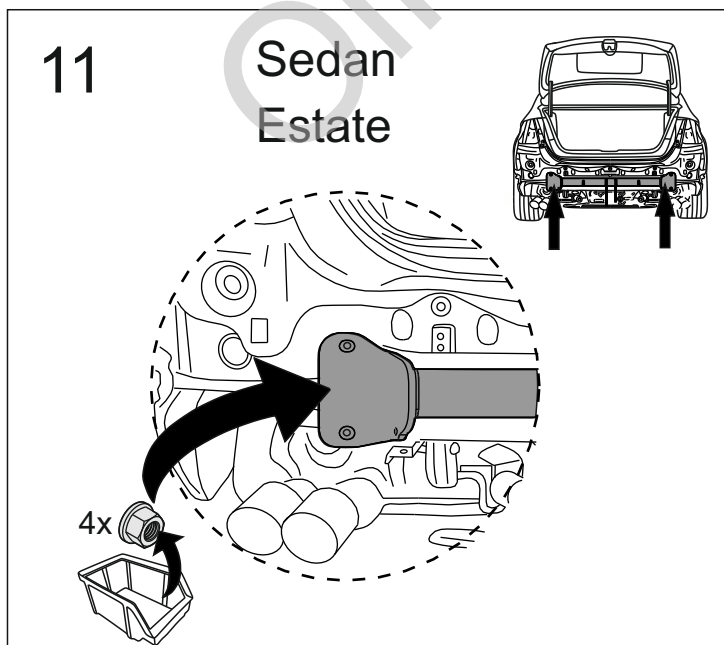
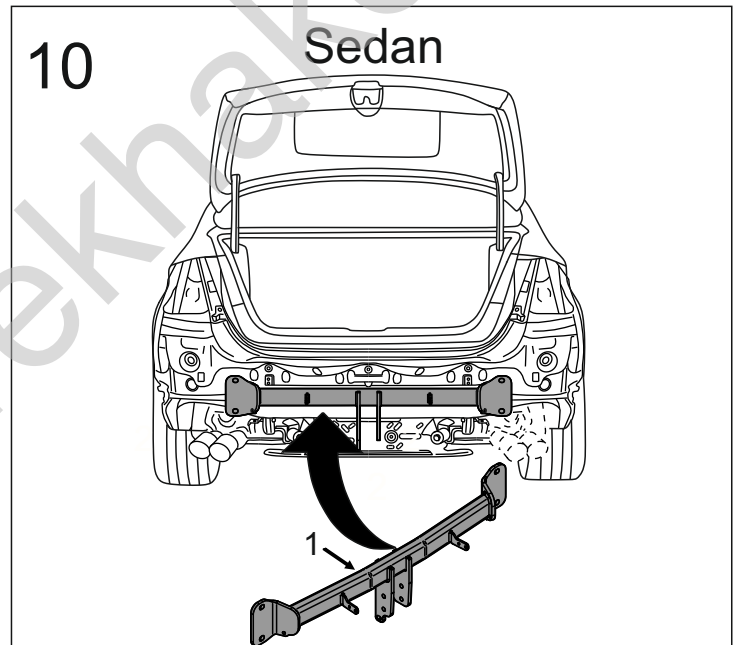
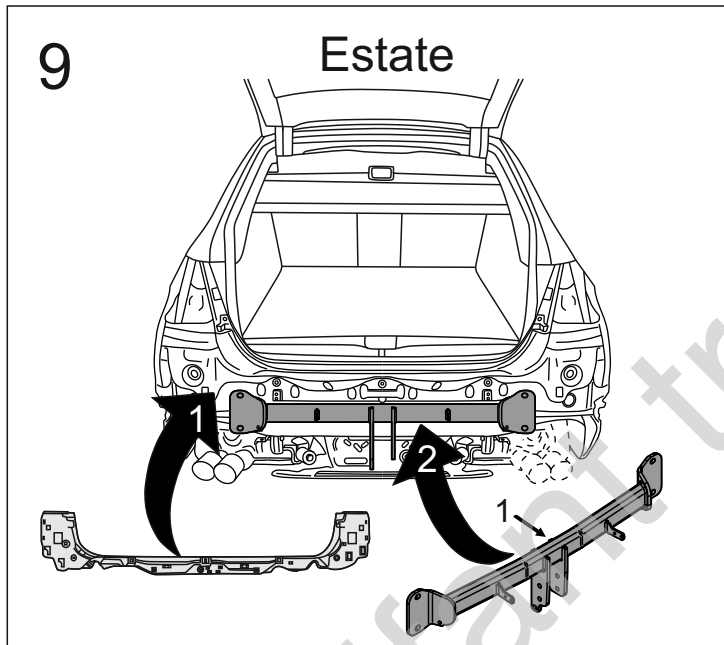
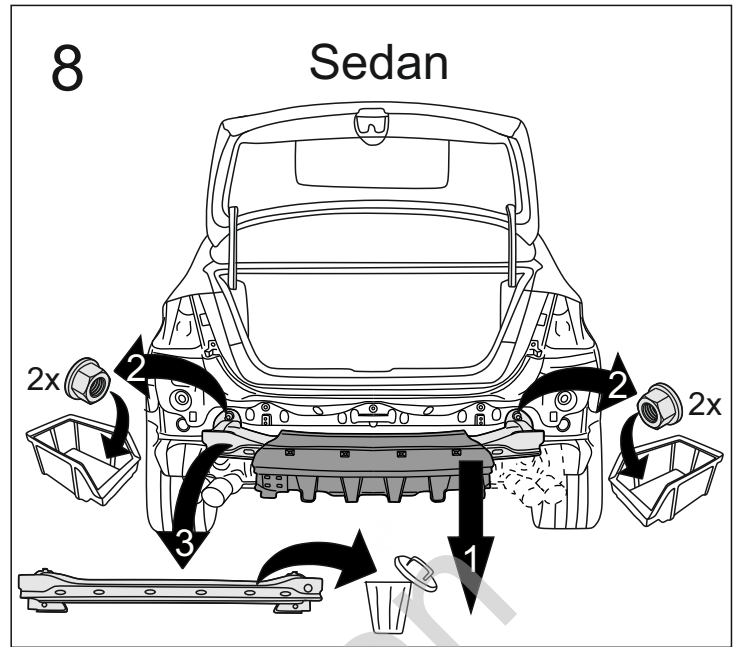
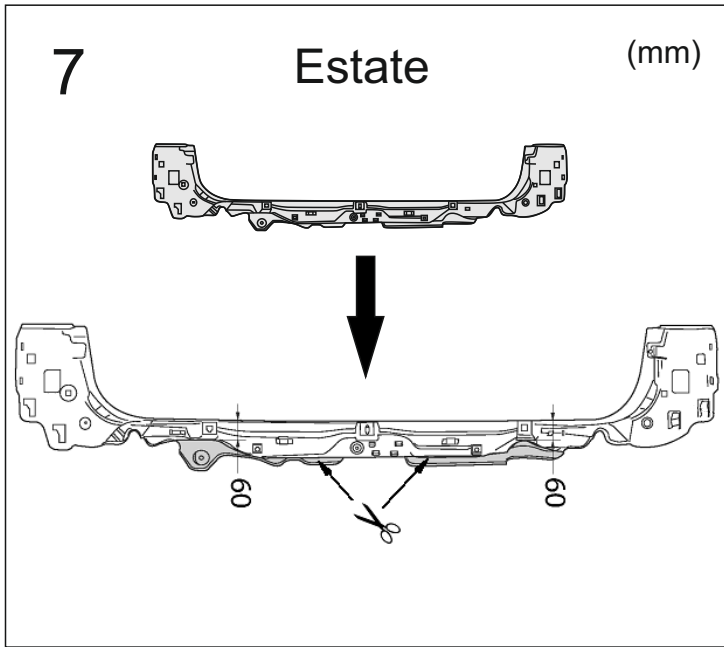
Sedan
Estate

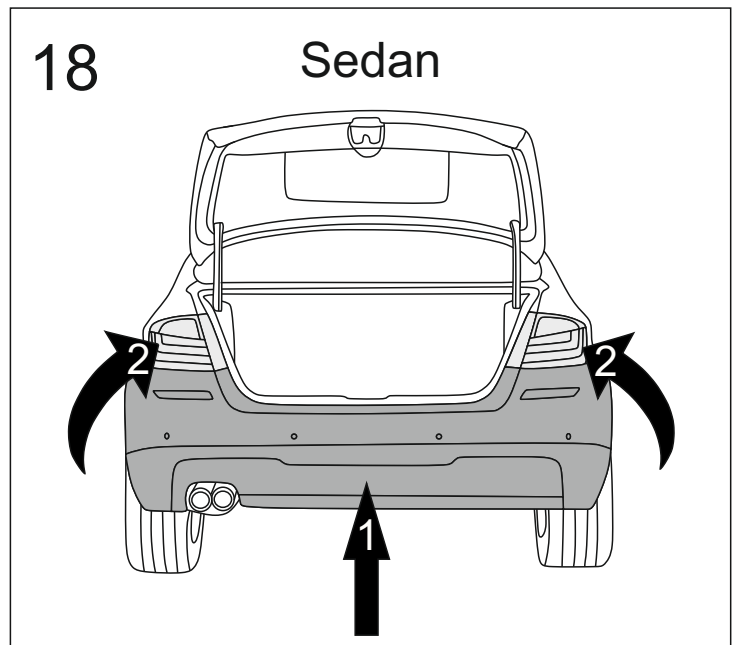
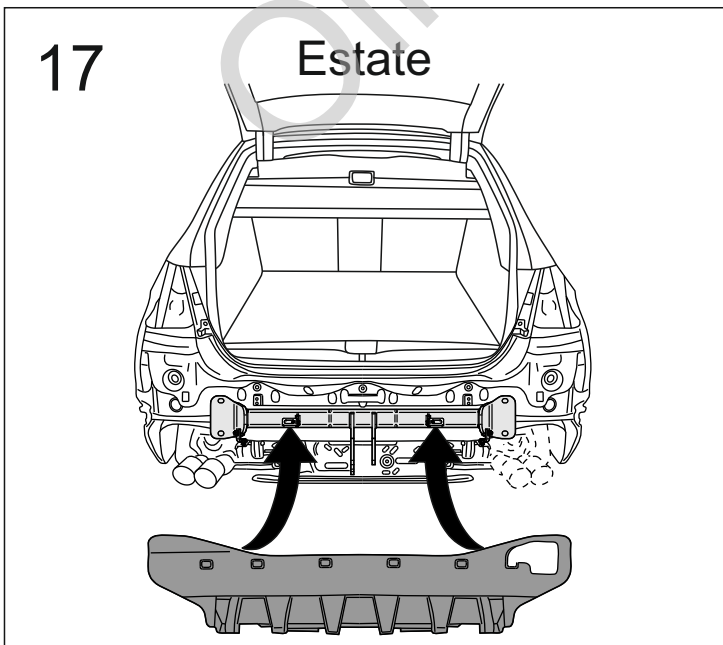
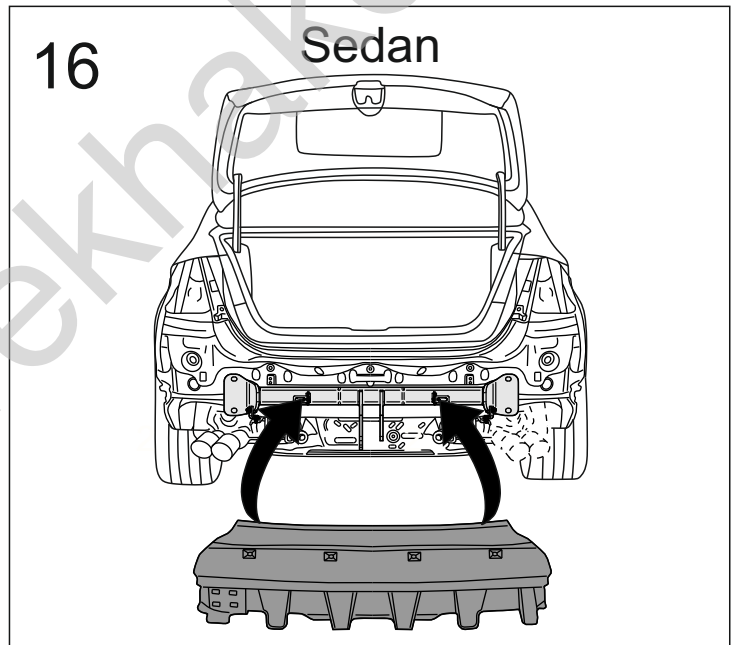
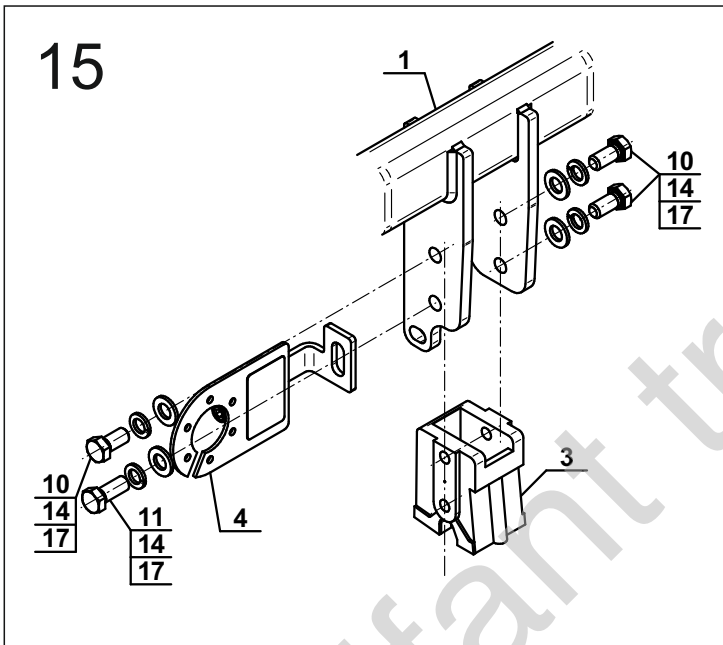
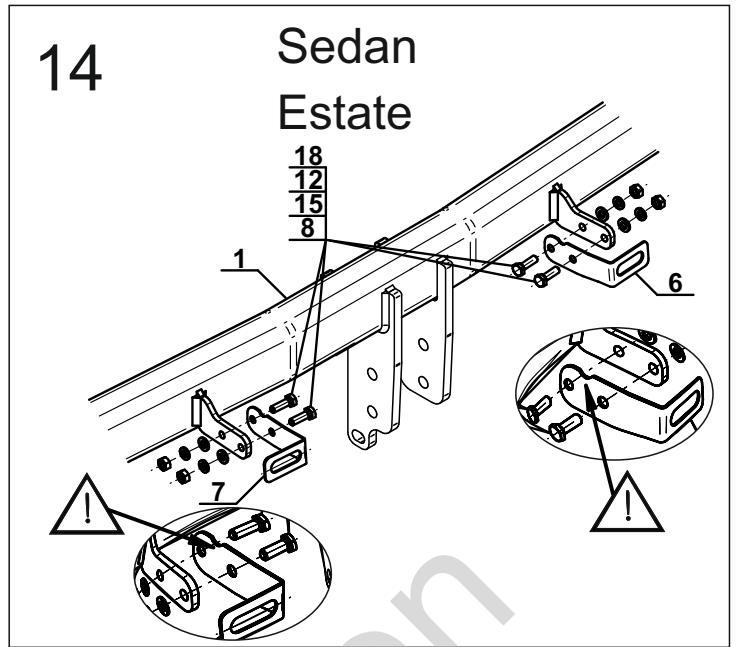
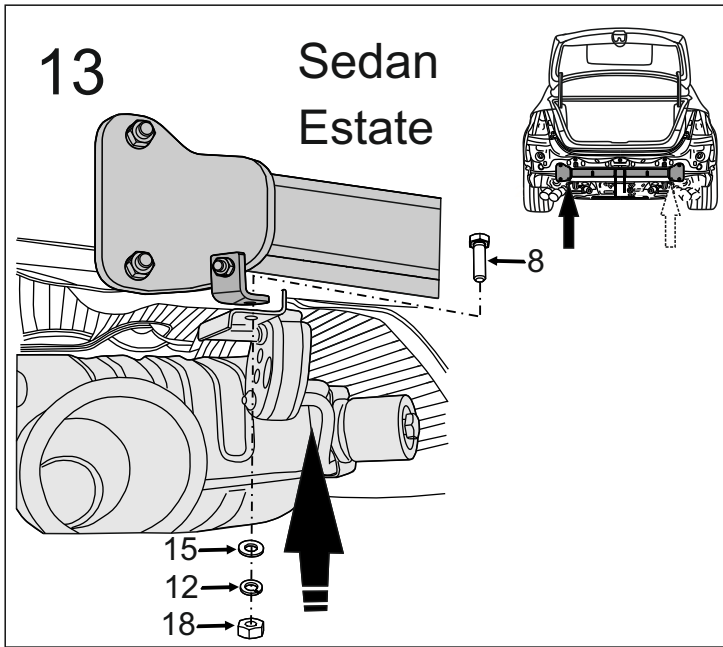


6

Estate

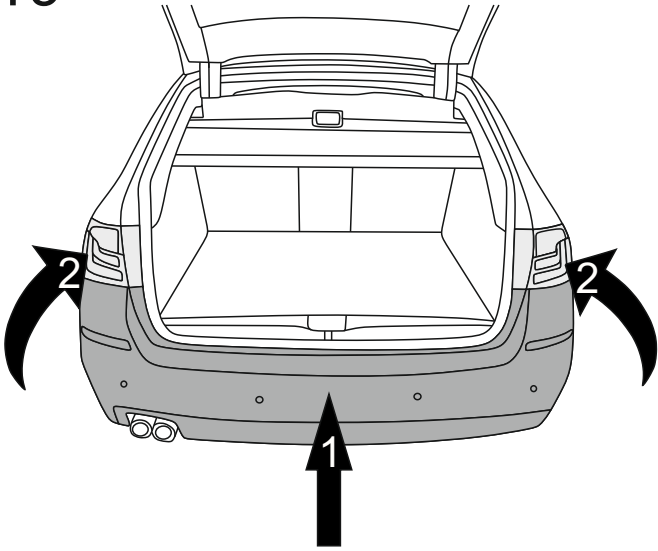






19

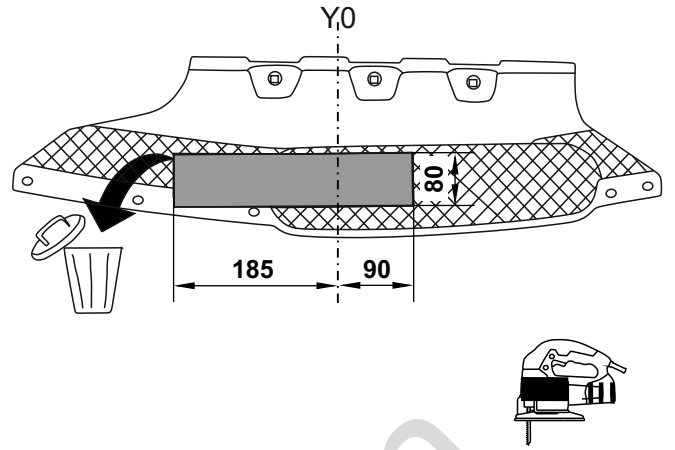
Estate



20

Sedan

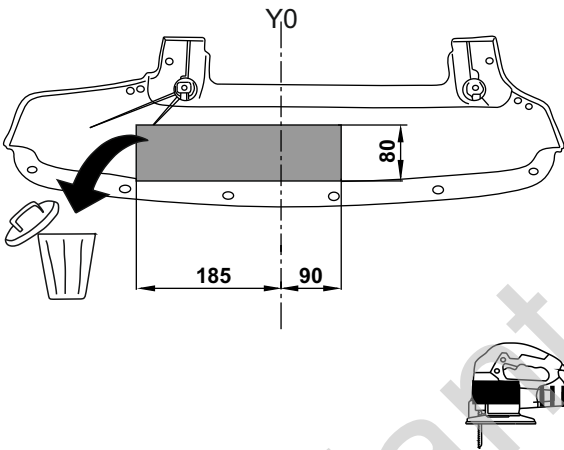
(mm)



21

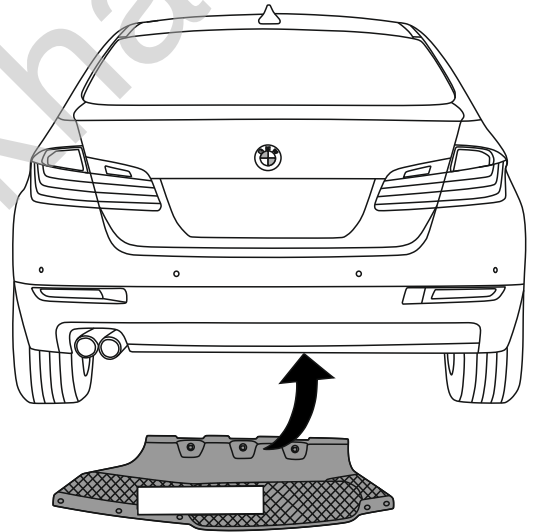
Estate

(mm)



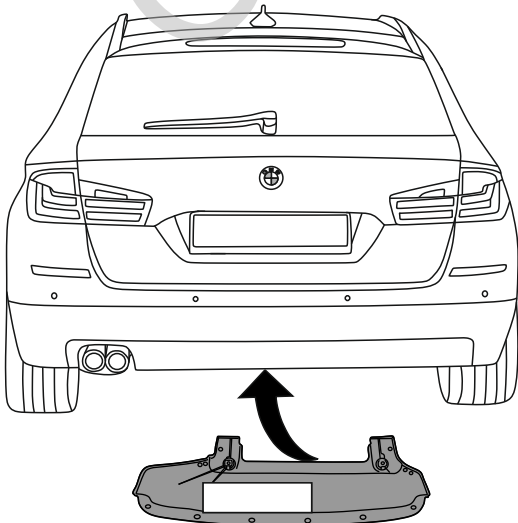
22

Sedan



23

Estate



24

Sedan

Estate

